

# Armarios estrechos

## Armario inferior – TANDEMBOX



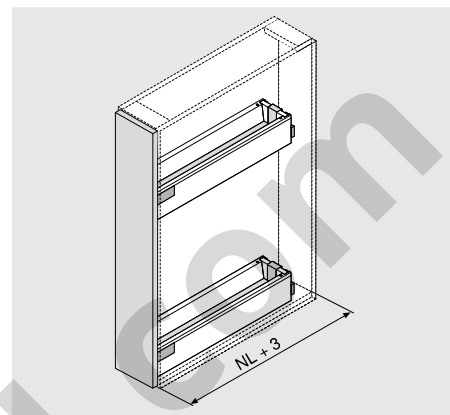
### Producto



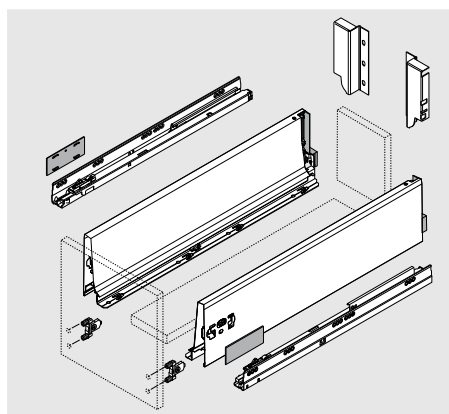
### Descripción

- Solución robusta gracias a sus guías desplazadas en diagonal
- Comodidad de movimiento de Blum con BLUMOTION para un cierre suave y silencioso
- Gran capacidad de carga de 20 kg por armario inferior
- Para anchos de cuerpo de 200 mm
- Compatible con todas las líneas de programa TANDEMBOX (plus, antaro, intivo)

### Espacio ocupado



### Información de pedido



#### **i** Advertencia

Para obtener información acerca de los componentes estándar de TANDEMBOX, le rogamos que consulte el catálogo o los correspondientes folletos de producto.

		Trasera en acero para anchos de cuerpo de mueble KB de 200 mm		
Variantes de color		Blanco seda	Negro terra	RAL9006
		Acero		
Altura M	200 pzas.	☎ Z30 MxxxS.6		
Altura K	200 pzas.	☎ Z30 KxxxS.6		
Altura B	200 pzas.	☎ Z30 BxxxS.6		
Altura C	200 pzas.	☎ Z30 CxxxS.6		
Altura D	200 pzas.	☎ Z30 DxxxS.6		

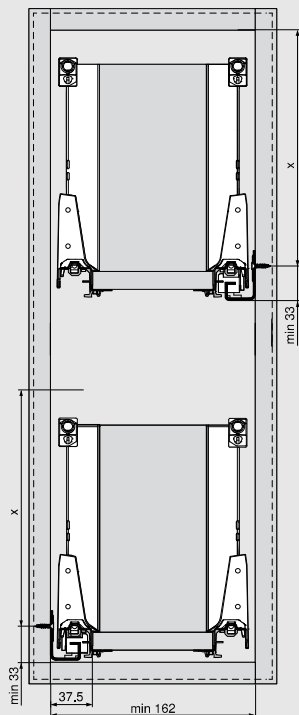
De modo alternativo se pueden utilizar adaptadores para trasera en madera estándar (Z30x000S.xx).

# Armarios estrechos

## Armario inferior – TANDEMBOX

### Planificación

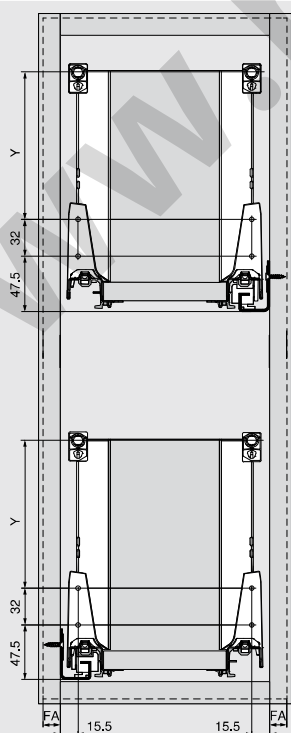
#### Espacio ocupado en el cuerpo



#### X =

Altura	TANDEMBOX plus	TANDEMBOX antaro	TANDEMBOX intivo
M	63.5 mm	65.5 mm	65.5 mm
K	95.5 mm	97.5 mm	–
B	127 mm	127 mm	–
C	159 mm	163 mm	159 mm
D	191 mm	195 mm	191 mm

#### Dimensiones de instalación del frente



FA Recubrimiento del frente

#### Y =

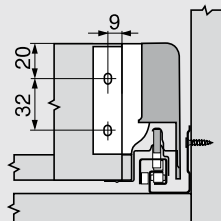
Altura	TANDEMBOX plus	TANDEMBOX antaro	TANDEMBOX intivo
M	–	–	–
K	32 mm	32 mm	–
B	64 mm	64 mm	–
C	96 mm	96 mm	96 mm
Sobre perfil K	32/64 mm	–	–
D	128 mm	128 mm	96 mm
Con guardacuerpo doble	64/64 mm	64/64 mm	–
Sobre perfil K	–	32/96 mm	–

# Armarios estrechos

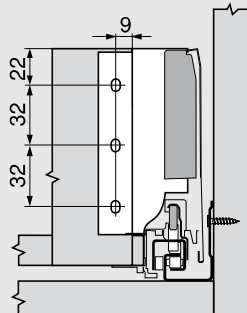
## Armario inferior – TANDEMBOX

### Planificación

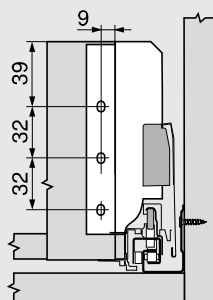
#### Cotas de montaje de trasera



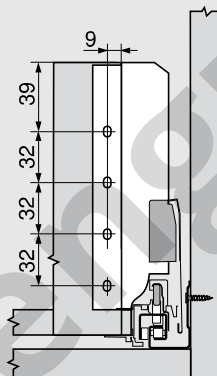
Altura M



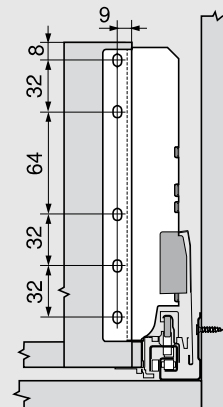
Altura K



Altura B

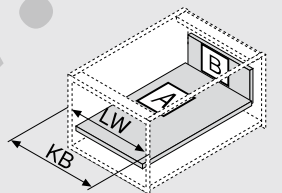
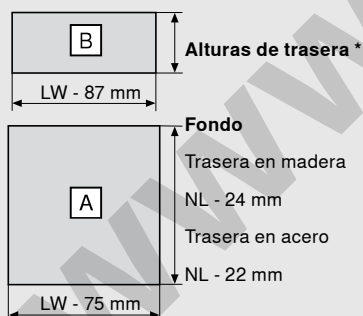


Altura C



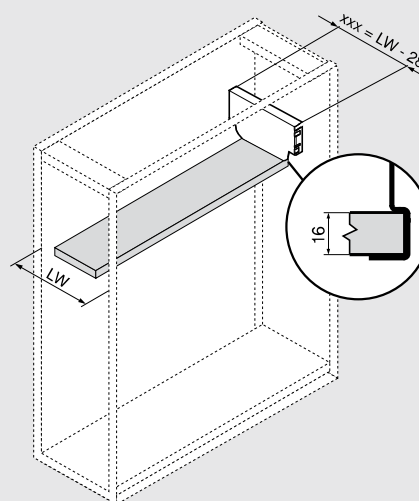
Altura D

#### Cotas de corte de tableros aglo de 16 mm



KB Ancho de cuerpo  
LW Ancho interior de cuerpo de mueble  
NL Largo nominal

#### Trasera en acero



#### Alturas de trasera \*

Altura	TANDEMBOX plus	TANDEMBOX antaro	TANDEMBOX intivo
M	84 mm	84 mm	84 mm
K	116 mm	116 mm	–
B	135 mm	135 mm	–
C	167 mm	167 mm	167 mm
D	199 mm	199 mm	199 mm