



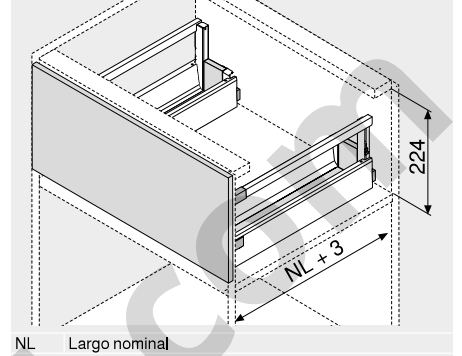
Cacerolero – guardacuerpo – D

Webcode
DQC9RY



- Se puede realizar con componentes estándar
- Con guardacuerpo simple
- Permite elementos de inserción
- Con guía extensión total y oculta – para el deslizamiento ligero durante toda la vida del mueble
- Montaje del frontal sin herramientas
- Ajuste tridimensional del frente
- Con **BLUMOTION** integrado para lograr que los cajones se cierren de forma suave y silenciosa, con posibilidad de combinarse con **SERVO-DRIVE**
- O con **TIP-ON BLUMOTION** para muebles sin tiradores, aunque también para muebles con elementos tiradores como detalle

Espacio ocupado



Información de pedido

1	Guías de cuerpo de mueble izquierda/derecha	
	BLUMOTION	
Largo nominal NL (mm)	Capacidad de carga dinámica (kg)	
	30	65
450	578.4501B	
500	578.5001B	
550	578.5501B	
600	578.6001B	576.6001B
650		576.6501B

2	Perfiles exteriores izquierdo/derecho	
	Material	Acero
Largo nominal NL (mm)	Color	
	SW TS R9006	
450	378M4502SA	
500	378M5002SA	
550	378M5502SA	
600	378M6002SA	
650	378M6502SA	

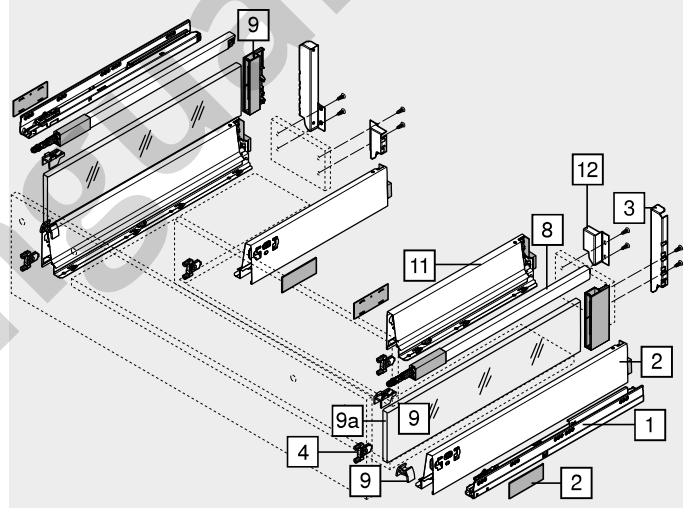
Incl. tapas (a partir de 1000 piezas con impresión individual)

3	Adaptador trasera de fregadero izquierdo/derecho		
	Color	Material	Ref.
	SW TS R9006	Acero	Z30D000S.22

4	Fijación frontal		
	Modo de fijación		Ref.
	INSERTA	4 x	ZSF.39A2
	Tornillos	4 x	ZSF.35A2
	Para presión	4 x	ZSF.36A2

8	Guardacuerpo longitudinal izquierdo/derecho	
	Color	
Largo nominal NL (mm)	SW TS R9006	
450	ZRG.387RSIC	
500	ZRG.437RSIC	
550	ZRG.487RSIC	
600	ZRG.537RSIC	
650	ZRG.587RSIC	

Color		Color	
SW	Blanco seda	S	Negro
TS	Negro terra	WGR	Gris claro
R9006	RAL 9006 gris (aluminio blanco)		



11	Perfiles interiores izquierdo/derecho	
	Largo nominal NL (mm)	Color
		SW TS R9006
	270	378M2702SA
	300	378M3002SA
	350	378M3502SA
	400	378M4002SA
	450	378M4502SA
	500	378M5002SA

Incl. tapas (a partir de 1000 piezas con impresión individual)

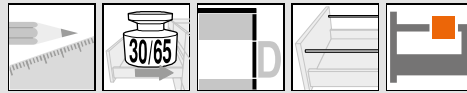
Nuestra recomendación para un correcto aprovechamiento del espacio de almacenamiento
Largo nominal NL de perfiles exteriores (n.º 2) – largo nominal NL de perfiles interiores (n.º 11) = mín. 150 mm

12	Adaptador trasera izquierdo/derecho		
	Color	Material	Ref.
	SW TS R9006	Acero	Z30M000S.04

a	Accesorios		
9	Juego de piezas de soporte		
	Color	Material	Ref.
	SW S WGR	Plástico	Z36D0080

9a	Elementos de inserción (lateral)		
	Color	Material	Ref.
	Transparente satinado	Vidrio	Z37Rxx7D
	SW TS R9006	Aluminio	Z37Axx7D
			2 x

Para obtener información sobre pedidos, véase Accesorios – elementos de inserción

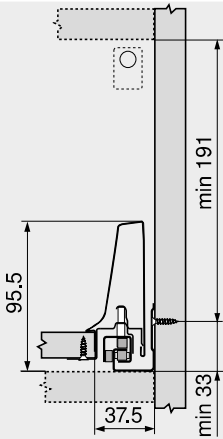


Cacerolero – guardacuerpo – D

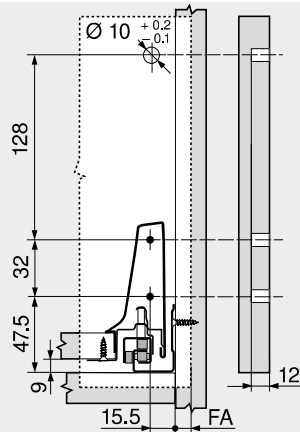
Webcode
DQC9RY

Planificación

Espacio ocupado en el cuerpo

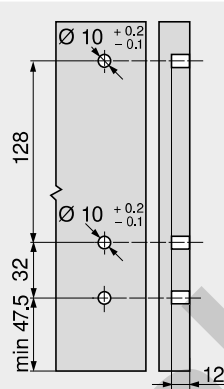


Cotas de montaje – frente – versión para atornillar

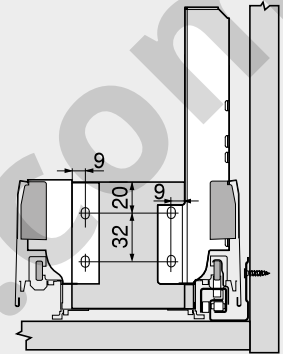


FA Recubrimiento del frente

Cotas de taladrado – frente – INSERTA | prensar

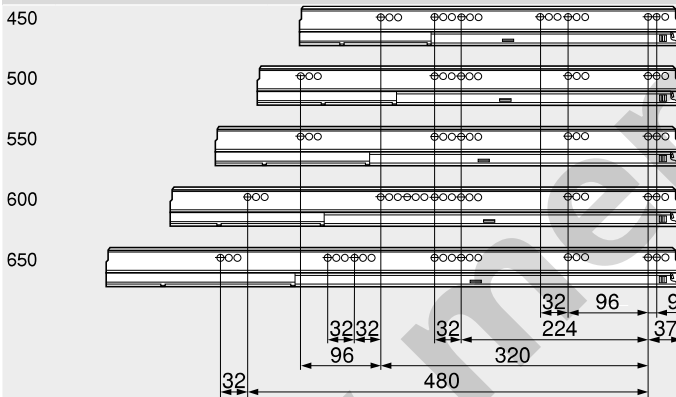


Cotas de montaje – trasera

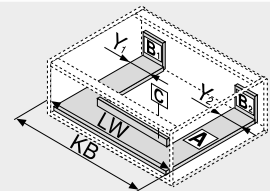
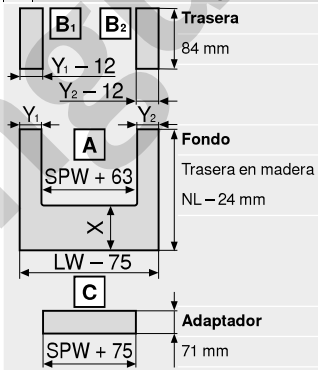


Posición de atornillado – guías de cuerpo de mueble

Largo nominal NL (mm)

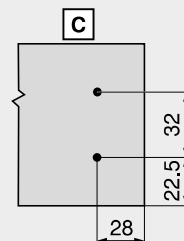


Corte – tableros aglo de 16 mm



KB	Ancho de cuerpo de mueble	
LW	Ancho interior cuerpo de mueble	
NL	Largo nominal	
SPW	Ancho interior entre los perfiles del fregadero	
X	NL perfiles exteriores – NL perfiles interiores – 10 mm	
Y mín. (mm)		Y máx. (mm)
BLUMOTION	TIP-ON BLUMOTION	
48	75	225

Cotas de taladrado – adaptador



Prof. interior cuerpo del mueble LT mín. = largo nominal NL + 3 mm

Indicaciones para los laterales

Visión general – TANDEMBOX antaro	297	Fijación guías de cuerpo de mueble	342
Visión general – SERVO-DRIVE para LEGRABOX TANDEMBOX	379	Visión general – ayudas de montaje	595
TIP-ON BLUMOTION para TANDEMBOX	372	Para más información técnica	686
Visión general – ORGA-LINE para TANDEMBOX	551		
CABLOXX	586		
Accesorios – elementos de inserción	334		
Accesorios	334		

Montaje, desmontaje y ajuste

Short-URL
www.blum.com/a350

