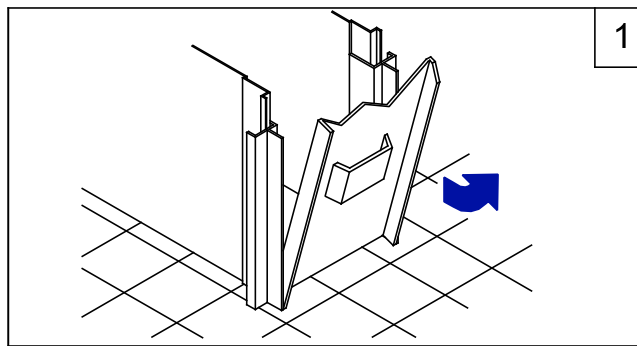
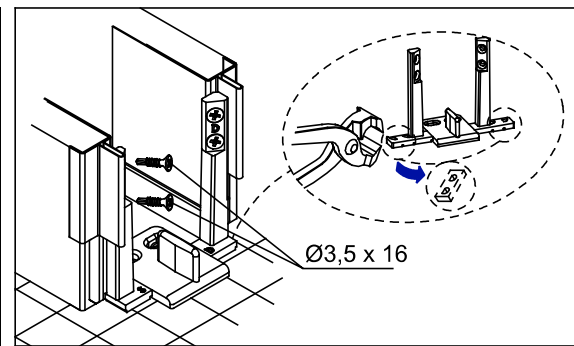


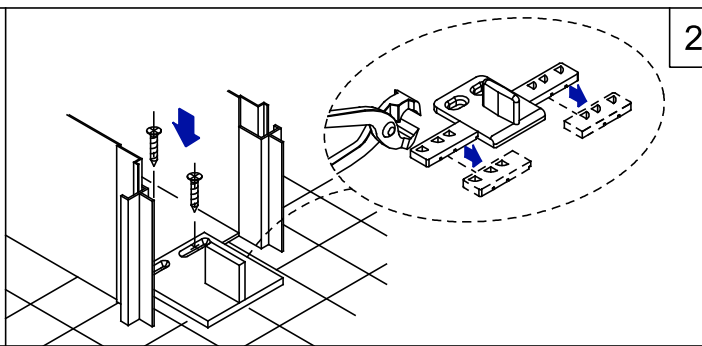
PLATINUM INSTALLAZIONE PORTA-MONTAGE DE LA PORTE-COLOCACION DE LA PUERTA-MONTAGE DER TÜR-INSTALLATION DOOR



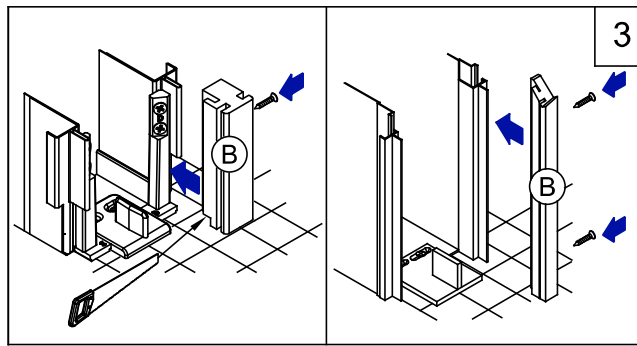
- IT** TOGLIERE LA MASCHERINA DI COPERTURA SOLO A MATURAZIONE AVVENUTA DELL'INTONACO. PULIRE ACCURATAMENTE L'INTERNO DEL CASSONETTO.
- FR** ENLEVER LA PLAQUE DE PROTECTION ET NETTOYER L'INTERIEUR DU CHASSIS.
- ES** QUITAR LA TAPA DE CIERRE DESPUES QUE HAYA FRAGUADO EL ENFOSCADO. LIPIAR CUIDOSAMENTE EL INTERIOR DEL ARMAZON.
- DE** DIE SCHUTZHÜLLE ERST NACH VOLLSTÄNDIGEM AUSTROCKNEN DES PUTZES ENTFERNEN UND KASTEN IM INNERN REINIGEN.
- EN** REMOVE FRAME COVER AND SPACER. CLEAN INTERNAL SPACE.



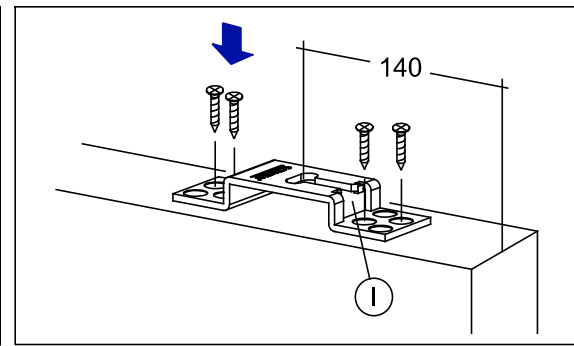
- IT** FISSAGGIO LATERALE. ADEGUARE LA GUIDA A PAVIMENTO. FISSARE CON LE VITI AUTOFORANTI IN DOTAZIONE.
- FR** FIXATION LATÉRALE. ADAPTER LE GUIDE AU SOL AU VIDE INTERNE DU CHÂSSIS. FIXER À L'AIDE DES VIS AUTOFORÉUSES FOURNIES.
- ES** FIJACIÓN LATERAL. ADAPTAR LA GUÍA DE SUELO AL ALOJAMIENTO INTERNO DEL ARMAZON. FIJAR CON LOS TORNILLOS AUTOTALADRANTES SUMINISTRADOS.
- DE** SEITLICHE BEFESTIGUNG. DIE BODENFÜHRUNG AN DEN INTERNEN SITZ DES KASTENS ANPASSEN. MIT DEN MITGELIEFERTEN SELBSTBOHRENDEN SCHRAUBEN BEFESTIGEN.
- EN** SIDE FIXING. ADJUST THE FLOOR TRACK TO THE INTERNAL CASE SPACE. SECURE WITH THE SELF-TAPPING SCREWS SUPPLIED.



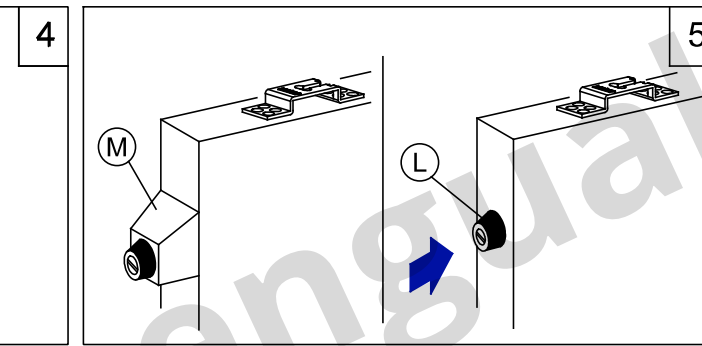
- IT** FISSAGGIO SULLA BASE. FISSARE LA GUIDA A PAVIMENTO UTILIZZANDO LE VITI 4,2x9,5. SE IL CASSONETTO FOSSE STATO MONTATO SOTTO IL LIVELLO DEL PAVIMENTO UTILIZZARE GLI SPESSORI IN DOTAZIONE E IN QUESTO CASO LE VITI 4,2x19.
- FR** FIXATION SUR LA BASE. FIXER LE GUIDE AU SOL EN UTILISANT LES VIS 4,2x9,5. SI LE CHÂSSIS A ÉTÉ MONTÉ SOUS LE NIVEAU DU SOL, UTILISER LES CALES FOURNIES ET, DANS CE CAS, LES VIS 4,2x19.
- ES** FIJACIÓN EN LA BASE. FIJAR LA GUÍA DE SUELO MEDIANTE LOS TORNILLOS 4,2x9,5. SI EL ARMAZON SE HA MONTADO POR DEBAJO DEL NIVEL DEL SUELO, UTILIZAR LOS ESPESORES SUMINISTRADOS Y EN ESTE CASO LOS TORNILLOS 4,2x19.
- DE** BEFESTIGUNG AUF DER BASIS. DIE BODENFÜHRUNG MIT VERWENDUNG DER SCHRAUBEN 4,2x9,5 BEFESTIGEN. SOLLTE DER KASTEN UNTER DER BODENHÖHE MONTIERT SEIN, DIE MITGELIEFERTEN AUSGLEICHSSCHEIBEN UND IN DIESEM FALL DIE SCHRAUBEN 4,2x19 VERWENDEN.
- EN** FIXING ON THE BASE. SECURE THE FLOOR TRACK USING THE 4.2x9.5 SCREWS. IF THE CASE HAS BEEN FITTED BELOW FLOOR LEVEL, USE THE SPACERS SUPPLIED AND IN THIS CASE THE 4.2x19 SCREWS.



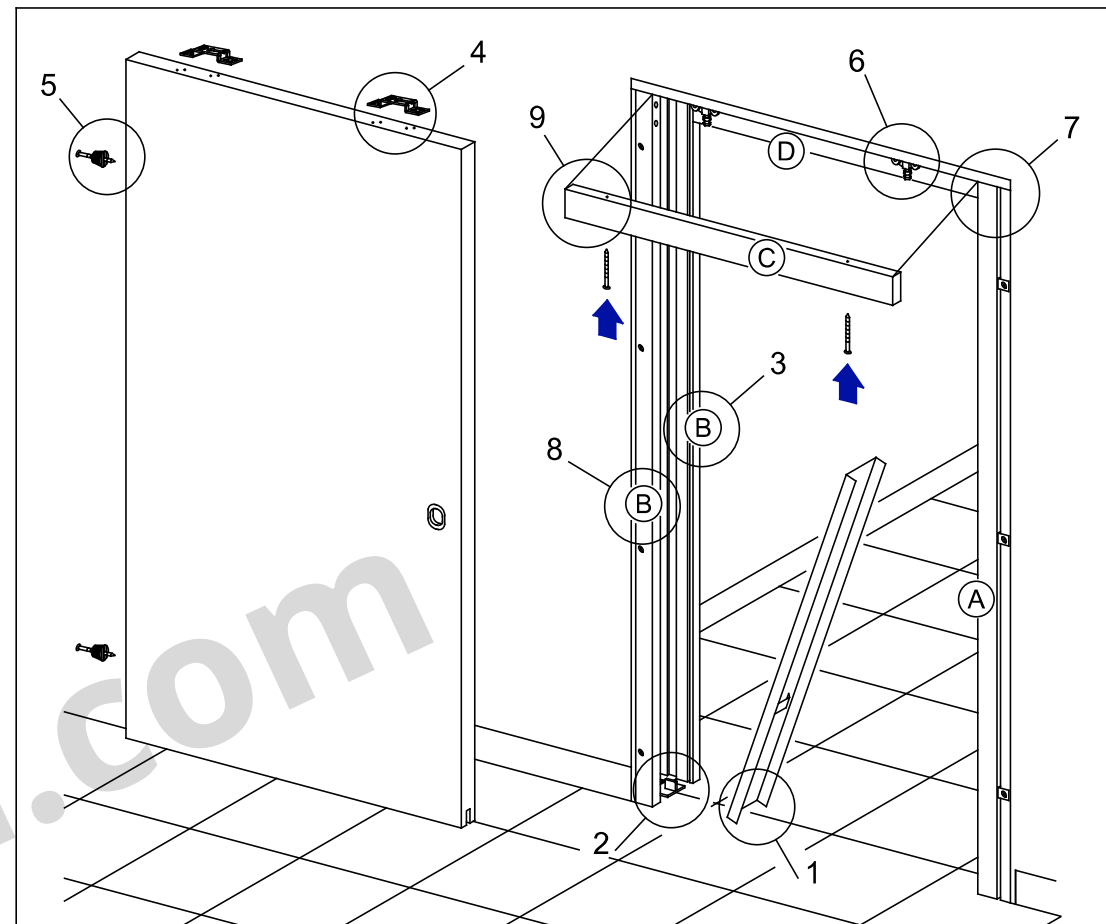
- IT** INCASTRARE UN MONTANTE (B) NELL'APPOSITA LAMELLA. FORARE MONTANTE E LAMIERA E FISSARE CON VITI AUTOFILETTANTI.
- FR** ENCASTRER UN MONTANT (B) DANS LA BORDURE VERTICALE DU CHASSIS ET LE FIXER AVEC DES VIS AUTOFORÉUSES.
- ES** ENCAJAR UN MONTANTE (B) EN EL COSTADO DEL PREMARCO. TALADRAR MONTANTE Y COSTADO Y FIJAR CON TORNILLOS AUTORROSCANTES.
- DE** NUR EINEN DER (B) TÜRPFÖSTEN IN DIE VORGESEHENE LAMELLE EINSpanNEN UND MIT SELBSTSCHNEIDENDEN SCHRAUBEN BEFESTIGEN. (DABEI TÜRPFÖSTEN UND BLECH DURCHLÖCHERN).
- EN** FIT JAMB (B) ON THE BOX FRAME. IT IS HELPFUL TO DRILL THE METAL SHEET PREDEILL AND FIX WITH SCREWS.



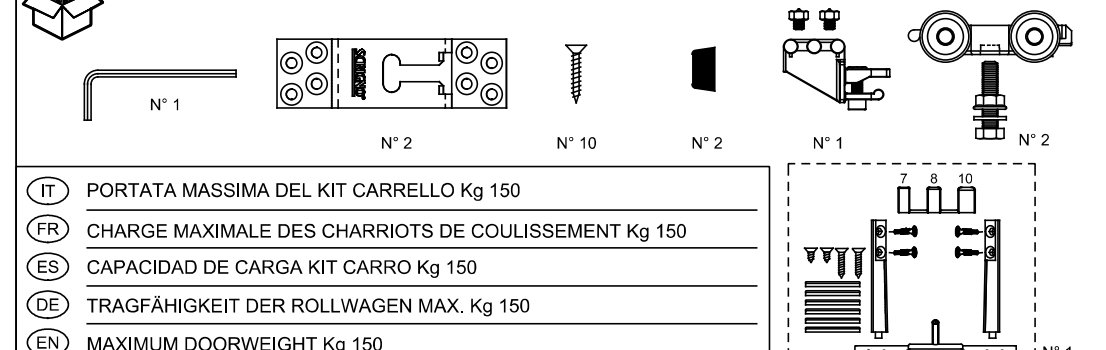
- IT** FISSARE LE STAFFE DI SOSPENSIONE ALLA PORTA TENENDO L'INCAVO(I) PER L'AGGANCIAMENTO DEL CARRELLO VERSO IL LATO ANTERIORE DELLA PORTA.
- FR** FIXER LES ETRIERS DE SUSPENSION SUR LA PORTE EN VEILLANT A CE QUE L'OUVERTURE (I) AMENAGEE POUR L'ACCROCHAGE DU CHARIOT SE TROUVE VERS LE COTE ANTERIEUR DE LA PORTE.
- ES** FIJAR LAS GARRAS DE SUJECIÓN A LA PUERTA MANTENIENDO LA CAVIDAD(I) PARA LA FIJACIÓN DEL CARRO ORIENTADA HACIA EL LADO DELANTERO DE LA PUERTA.
- DE** DIE AUFHÄNGEBÜGEL AN DER TÜR BEFESTIGEN; HIERBEI MUSS DIE ÖFFNUNG (I) FÜR DAS EINHAKEN DES ROLLWAGENS ZUR VORDERSEITE DER TÜR RICHTIGT SEIN.
- EN** FIX SUSPENSION BRACKETS TO DOOR. WITH THE SLOT (I) FOR HOOKING ONTO HANGER TOWARDS FRONT SIDE OF DOOR.



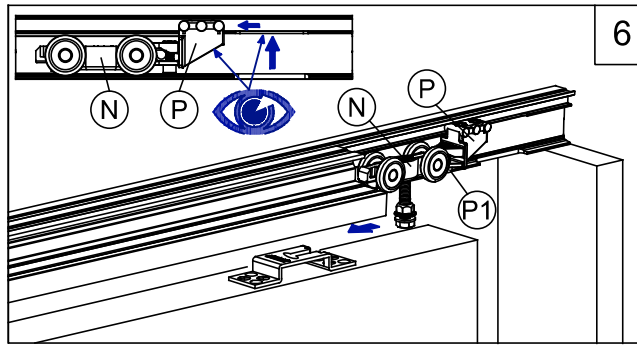
- IT** FISSARE I GOMMINI DI BATTUTA(L) SUL FIANCO POSTERIORE DELLA PORTA. PER LA SCOMPARSA PARZIALE INSERIRE UNO SPESSORE(M).
- FR** INSTALLER LES BUTEES(L) A L'ARRIERE DE LA PORTE. AFIN QUE LA PORTE DEPASSE, INSTALLER LES BUTEES SUR DES CALES EN BOIS(M).
- ES** FIJAR LOS TOPES(L) EN EL COSTADO POSTERIOR DE LA PUERTA. EN EL CASO DE INTRODUCCION PARCIAL, UTILIZAR UN SUPLEMENTO DE MADERA(M).
- DE** GUMMIPUFFER AUF DER HINTERSEITE DER TÜR MONTIEREN(L). SOLL DIE TÜR VORSTEHEN, HOLZKLOTZ ZWISCHEN TÜR UND GUMMIPUFFER MONTIEREN.
- EN** FIT THE RUBBER BUFFER(L) TO THE REAR OF EDGE OF THE PANEL. SHOULD YOU REQUIRE THE DOORS TO TOTALLY DISAPPEAR FIX BUFFER DIRECTLY TO THE DOOR. IF YOU WISH DOOR TO PROJECT SLIGHTLY FIX THE BUFFER TO APPLIED TIMBER SPACER.



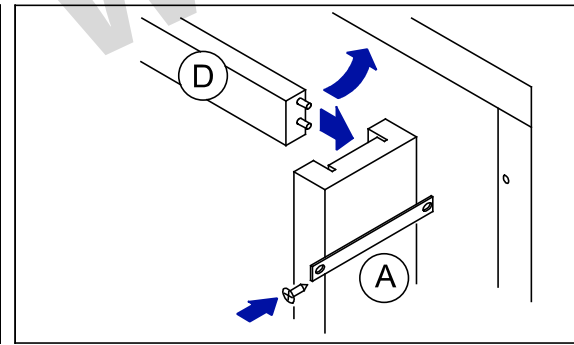
IN DOTAZIONE-EN DOTATION-EN DOTACION-ZUBEHOR-PACK CONTENTS



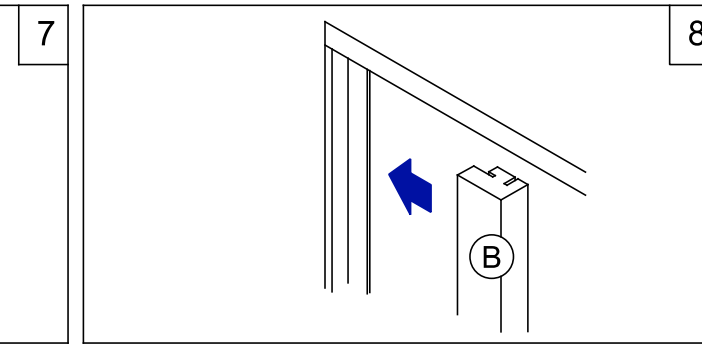
- IT** PORTATA MASSIMA DEL KIT CARRELLO Kg 150
- FR** CHARGE MAXIMALE DES CHARRIOTS DE COULISSEMENT Kg 150
- ES** CAPACIDAD DE CARGA KIT CARRO Kg 150
- DE** TRAGFÄHIGKEIT DER ROLLWAGEN MAX. Kg 150
- EN** MAXIMUM DOORWEIGHT Kg 150



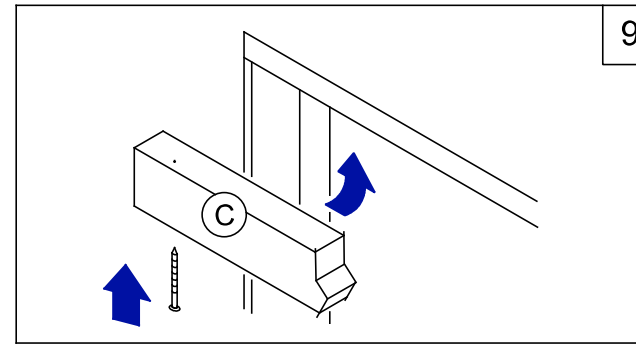
- IT** INTRODURRE I CARRELLI(N) E IL FERMO (P) NELL'APPOSITA ASOLA. AGGANCIARE LA PORTA E REGOLARE LO SCORRIMENTO. TRAMITE LA VITE(P1) REGOLARE L'AGGANCIAMENTO DELLA PORTA AL FERMO.
- FR** INTRODUIRE LES CHARIOTS (N) ET LA BUTEE D'ARRET DANS LE LOGEMENT RESERVE. POSITIONNER LA PORTE ET EN REGLER LE COULISSEMENT. UTILISER LA VIS (P1) POUR REGLER LA FIXATION DE LA PORTE A LA BUTEE D'ARRET.
- ES** INTRODUCIR LOS CARROS (N) Y EL TOPE(P) EN EL OJAL PREDISPUETO PARA ALOJARLOS. ENGARZAR LA PUERTA Y REGULAR SU DESLIZAMIENTO. POR MEDIO DEL TORNILLO. (P1) AJUSTAR EL ENGANCHE DE LA PUERTA AL TOPE.
- DE** DEN ROLLWAGEN (N) UND DEN ANSCHLAG (P) IN DIE VORGESEHENE SCHIENE EINFÜGEN. DIE TÜR EINHAKEN UND DEREN GLEITBEWEGUNG REGELN. ÜBER DIE SCHRAUBE (P1) DIE EINHAUKUNG DER TÜR AM ANSCHLAG REGELN.
- EN** FIT THE HANGERS (N) AND THE STOP (P) INTO THE SPECIFIC SLOT. HOOK ON THE DOOR AND ADJUST FOR CORRECT SLIDING MOVEMENT. USE SCREW (P1) TO ADJUST HOOKING OF DOOR TO STOP.



- IT** INSERIRE IL TRAVERSO (D) SUL MONTANTE (B) PRECEDENTEMENTE FISSATO. INCASTRARE IL MONTANTE DI BATTUTA(A) E FISSARLO IN POSIZIONE.
- FR** INTRODUIRE LA TRAVERSE (D) DANS LE MONTANT (B) DEJA INSTALLE. POSITIONNER LE MONTANT (A). FIXER LE MONTANT (A).
- ES** ENCAJAR EL TRAVERSAÑO (D) AL MONTANTE (B). FIJADO ANTERIORMENTE, COLOCAR EL MONTANTE DE CIERRE (A) Y FIJARLO.
- DE** QUERSTREBE (D) AN DEN SCHON BEFESTIGTEN TÜRPFÖSTEN (B) UND GLEICHZEITIG DEN TÜRPFÖSTEN (A) EINSpanNEN. DIESEN LOTRECHT AN DEN STÄNDER ANDÜBELN.
- EN** SLOT CROSS PIECE (D) TO JAMB (B) (ALREADY FITTED) AND AT THE SAME TIME SLOT IN JAMB (A).



- IT** FISSARE IL SECONDO MONTANTE (B).
- FR** FIXER LE MONTANT (B) RESTANT.
- ES** FIJAR EL SEGUNDO MONTANTE (B).
- DE** DEN ANDEREN TÜRPFÖSTEN (B) MONTIEREN.
- EN** FIT THE REMANING JAMB (B).



- IT** AVVITARE IL SECONDO TRAVERSO (C). (ASPORTABILE PER EVENTUALI REGOLAZIONI O MANUTENZIONI).
- FR** INSTALLER LA TRAVERSE (C) DE SORTE QU'ELLE PUISSE ETRE DEMONTEE POUR D'EVENTUELLES INTERVENTIONS DE REGLAGE OU D'ENTRETIEN.
- ES** ATORNILLAR EL SEGUNDO TRAVERSAÑO (C). (DESMONTABLE PARA EFECTUAR POSIBLES REGULACIONES).
- DE** DIE QUERSTREBE (C) NUR MIT SCHRAUBEN BEFESTIGEN, DAMIT SIE FÜR EVENTUELLE REGULUNGEN ABMONTIERT WERDEN KANN.
- EN** FIT CROSS PIECE (C) SO THAT IT CAN BE REMOVED EASILY FOR ADJUSTMENT OR ROUTINE MAINTENANCE PURPOSES.

I dati pubblicati sono indicativi. SCRIGNO S.p.A. declina ogni responsabilità per le possibili inesattezze contenute, dovute ad errori di stampa, di trascrizione o per qualsiasi altro motivo e si riserva il diritto di apportare modifiche atte a migliorare i prodotti senza preavviso. La riproduzione anche parziale è severamente vietata a norme di legge.

Ces informations sont remises à titre indicatif. SCRIGNO S.p.A. décline toute responsabilité en cas d'erreur d'impression, de traduction, ou pour tout autre motif. Elle se réserve le droit d'apporter toute modification pour le montage et l'amélioration du produit sans préavis. Toute reproduction même partielle de ce document est formellement interdite.

Los datos publicados son indicativos. La sociedad SCRIGNO S.p.A. declina toda responsabilidad por los posibles errores contenidos, debido a errores de imprenta, de transcripción o cualquier otro motivo y se reserva el derecho de mejorar los productos sin previo aviso. La reproducción total o parcial esta prohibida por la ley.

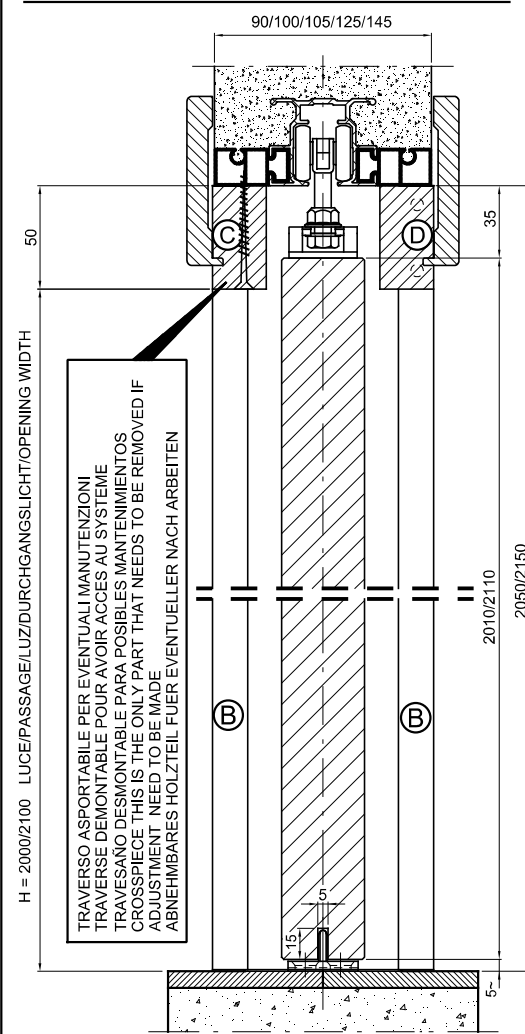
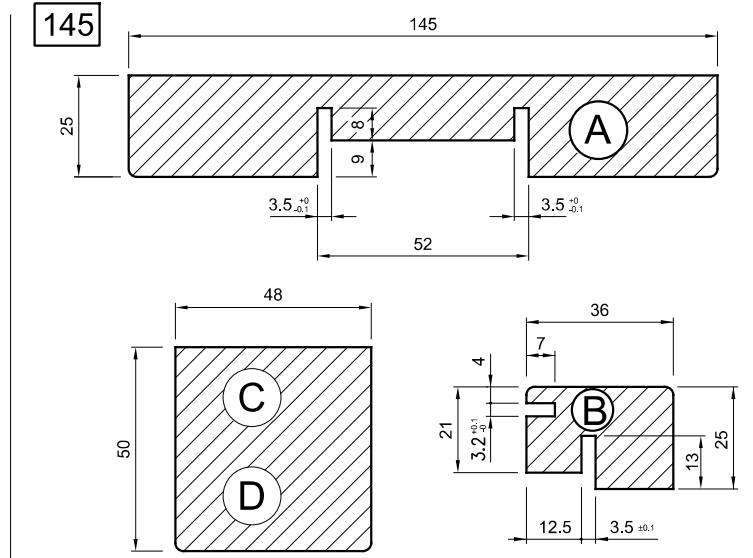
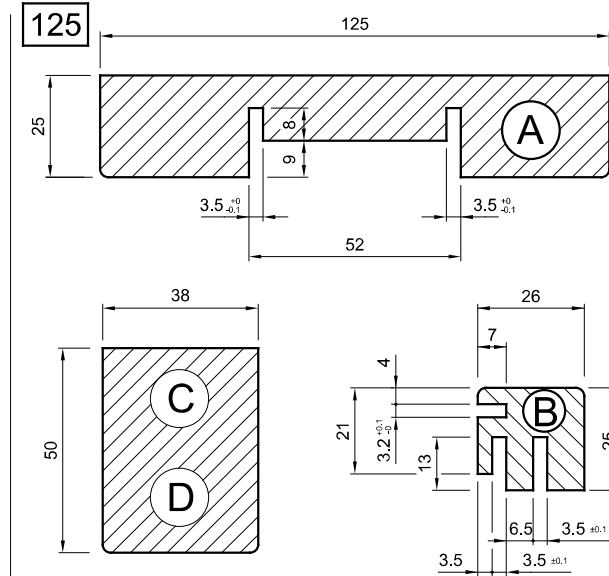
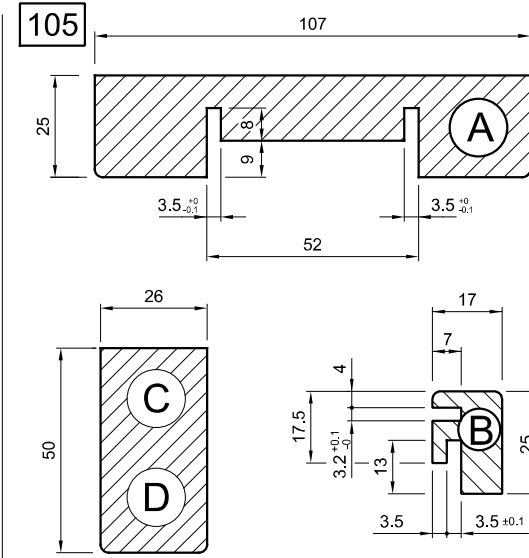
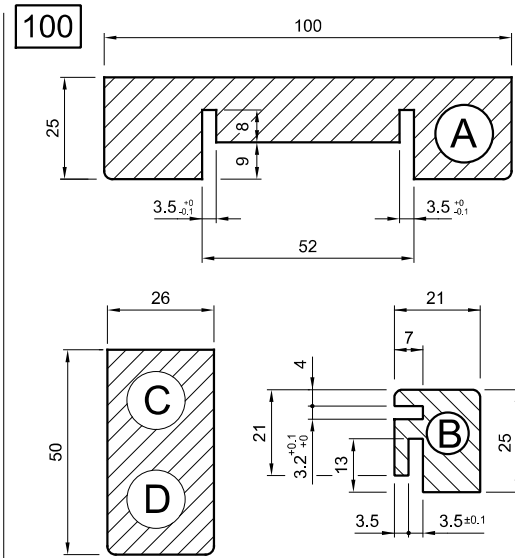
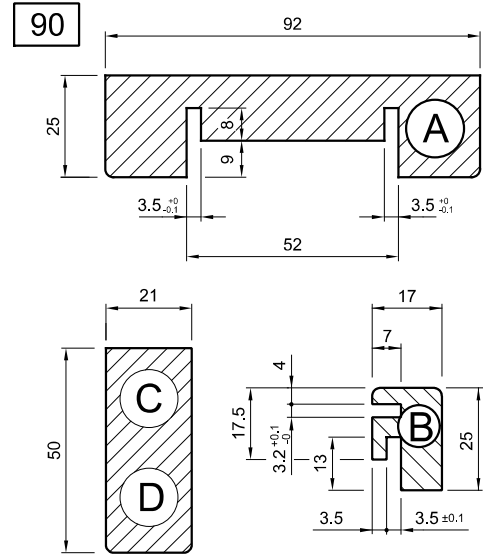
Bei den veröffentlichten Daten handelt es sich um Richtwerte. Die Scrigno S.p.A. lehnt jegliche Haftung für auf Druckfehler oder andere Ursachen zurückzuführende Ungenauigkeiten ab, und behält sich das Recht vor, jederzeit ohne Vorankündigung Verbesserungen am Produkt vorzunehmen. Der Nachdruck ist auch auszugweise gesetzlich untersagt.

The information given in this document is for descriptive purposes only. SCRIGNO S.p.A. will not be held responsible for any inaccuracies caused by printing errors, transcription errors or for any other reason, and reserves the right to make modifications, without giving prior notice, for the improvement of its products. The reproduction, including the partial reproduction, of this document is severely prohibited within the terms of the Law.

SCRIGNO Scrigno SpA | scrigno.com
via Casale Sant'Ermete 975
47822 Santarcangelo di Romagna (RN)
ph. +39 0541 75711
scrigno@scrigno.it

IS-0342

ANTE E STIPITI-PORTES ET KIT FINITION-PUERTAS Y MARCOS-TÜREN UND TÜRPFOSTEN-DOORS AND END POSTS



DIMENSIONI PANNELLO-DIMENSIONS DES PORTES-MEDIDAS HOJAS DE PUERTA-TÜRMASSE-DOOR DIMENSIONS

SINGOLO-SIMPLES-UNA HOJA-EINFLÜGELIG-SINGLE			
L x H	N°	Lp x Hp	
600x2000	1	615	2010
600x2100	1	615	2110
700x2000	1	715	2010
700x2100	1	715	2110
800x2000	1	815	2010
800x2100	1	815	2110
900x2000	1	915	2010
900x2100	1	915	2110
1000x2000	1	1015	2010
1000x2100	1	1015	2110
1100x2000	1	1115	2010
1100x2100	1	1115	2110
1200x2000	1	1215	2010
1200x2100	1	1215	2110

DOPPIO-DOUBLES-DOS HOJAS-ZWEIFLÜGELIG-DOUBLE			
L x H	N°	Lp x Hp	
1200x2000	2	615	2010
1200x2100	2	615	2110
1400x2000	2	715	2010
1400x2100	2	715	2110
1600x2000	2	815	2010
1600x2100	2	815	2110
1800x2000	2	915	2010
1800x2100	2	915	2110
2000x2000	2	1015	2010
2000x2100	2	1015	2110
2200x2000	2	1115	2010
2200x2100	2	1115	2110
2400x2000	2	1215	2010
2400x2100	2	1215	2110

	SPESSORI PORTA - EPAISSEUR PORTE - GROSOR PUERTA TÜRSTÄRKE - DOOR THICKNESS					
	90	105	125	145	100	125
INTONACO ENDUIT ENFOSCADO PUTZ PLASTER						
CARTONGESSO PLAQUE DE PLATRE CARTON YESO GIPSKARTON PLASTERBOARD						
PARETE FINITA PAROIS FINIE PARED ACABADA FERTIGWANDSTÄRKE FINISHED WALL						
INTERNO CASSONETTO LARGEUR INTERNE INTERIOR ARMAZON LEERRAUM INTERNAL OF FRAME	54	69	89	89	54	69
SPESS. MAX PORTA EPAISSEUR MAX. PORTE GROSOR MAXIMO PUERTA MAX.TÜR-STÄRKE MAX DOOR THICKNESS	40	43	43	43	40	43
SPESS. MAX BUGNE EPAISSEUR MAX. MOULURES GROSOR MAXIMO MOLDURAS MAX. BREITE INKL.LEISTEN MAX OVERALL THICKNESS	-	55	55	55	-	55

STIPITI-KIT FINITION-MARCOS-TÜRPFOSTEN-END POSTS

SINGOLO-SIMPLES-UNA HOJA-EINFLÜGELIG-SINGLE								
L x H	A		B		C		D	
	N°	N°	mm	N°	mm	N°	mm	
600x2000	1	2	2050	1	595	1	595	
600x2100	1	2	2150	1	695	1	695	
700x2000	1	2	2050	1	695	1	695	
700x2100	1	2	2150	1	795	1	795	
800x2000	1	2	2050	1	895	1	895	
800x2100	1	2	2150	1	995	1	995	
900x2000	1	2	2050	1	1095	1	1095	
900x2100	1	2	2150	1	1195	1	1195	
1000x2000	1	2	2050	1	1295	1	1295	
1000x2100	1	2	2150	1	1395	1	1395	
1100x2000	1	2	2050	1	1495	1	1495	
1100x2100	1	2	2150	1	1595	1	1595	
1200x2000	1	2	2050	1	1695	1	1695	
1200x2100	1	2	2150	1	1795	1	1795	

DOPPIO-DOUBLES-DOS HOJAS-ZWEIFLÜGELIG-DOUBLE								
L x H	A		B		C		D	
	N°	N°	mm	N°	mm	N°	mm	
1200x2000	-	4	2050	1	1200	1	1200	
1200x2100	-	4	2150	1	1300	1	1300	
1400x2000	-	4	2050	1	1400	1	1400	
1400x2100	-	4	2150	1	1500	1	1500	
1600x2000	-	4	2050	1	1600	1	1600	
1600x2100	-	4	2150	1	1700	1	1700	
1800x2000	-	4	2050	1	1800	1	1800	
1800x2100	-	4	2150	1	1900	1	1900	
2000x2000	-	4	2050	1	2000	1	2000	
2000x2100	-	4	2150	1	2100	1	2100	
2200x2000	-	4	2050	1	2200	1	2200	
2200x2100	-	4	2150	1	2300	1	2300	
2400x2000	-	4	2050	1	2400	1	2400	
2400x2100	-	4	2150	1	2500	1	2500	

CARTONGESSO - PLAQUE DE PLATRE - CARTON YESO - GIPSKARTON - PLASTERBOARD

INTONACO - ENDUIT - ENFOSCADO - PUTZ - PLASTER

