

# Barra antipánico Serie GLOBAL

Diseño, versatilidad y facilidad de instalación



**ASSA ABLOY**

Experience a safer  
and more open world

# Una barra antipánico pensada para una instalación sencilla

GLOBAL es la nueva gama de barras antipánico de TESA ASSA ABLOY accionado mediante tubo de acero (TIPO A o de EMPUJE). El nuevo modelo de sobreponer nos permite ofrecer una gama completa que cubre soluciones de embutir y de sobreponer bajo una misma plataforma. Este nuevo modelo de sobreponer es apto para su instalación en puertas cortafuego, está certificado CE según UNE-EN1125 y dispone también de la marca N de calidad emitida por AENOR, ofreciendo unas prestaciones de durabilidad elevadas lo que se traduce en una mayor garantía de uso en puertas diseñadas para un alto tráfico de personas. Su mecanismo está optimizado para garantizar en todo momento la fácil y rápida evacuación en caso de emergencia.

Destaca por una nueva estética basada en geometrías de líneas rectas, la combinación de diferentes materiales en la funda y su facilidad de instalación gracias a las siguientes características:

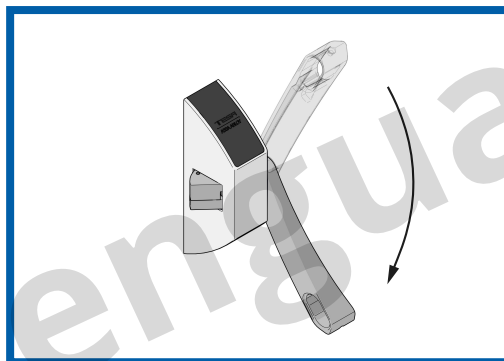
- **Fácil reversibilidad**
- **Se instala con placa base** que nos define la posición del antipánico y sirve de guía durante su instalación.
- **Se ajusta con facilidad** a las dimensiones de la puerta:
  - El tubo es cortable y se coloca una vez que se atornillan a la puerta el mecanismo principal y auxiliar. Esto permite no tener que soltar los mecanismos para cambiar el tubo, y no instalarlo hasta el final de la obra protegiéndolo frente a golpes.
  - Las fallebas son cortables en altura, tanto en su versión de falleba vista como en la de falleba + cubrefallebas.
  - Amplio abanico de opciones que permite adaptar el producto a las necesidades del cliente y características de su puerta.



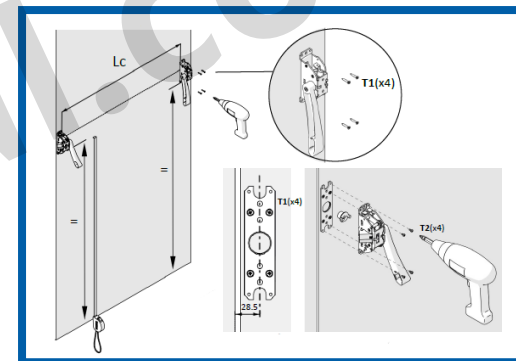
(ver vídeo instalación en puerta nueva)

¡Instalación en 4 pasos!  (ver vídeo instalación GLOBAL vs Universal)

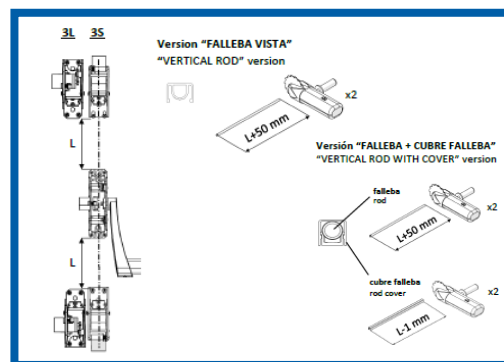
## Definir la mano



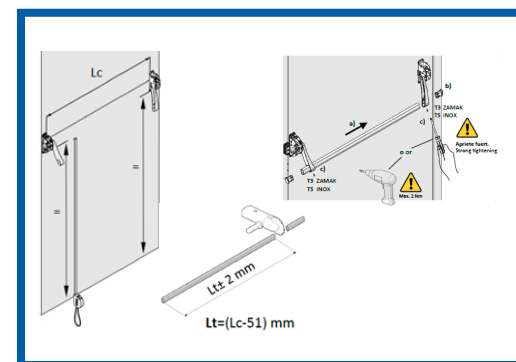
## Instalación de los mecanismos, ayudado por la placa base y nueca flotante



## Ajuste en altura y anchura

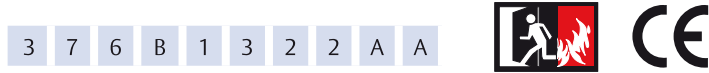


## Instalación del tubo



# Prestaciones funcionales

- Apto para su uso en puertas cortafuego
- Certificado EN 1125 de los siguientes conjuntos:

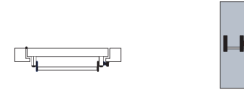


- Bajas fuerzas de apertura
- Nueca de 9mm
- Reversible
- Soportes estrechos
- Cortable
- Opción de microinterruptor
- Válido para puertas de 1 hoja y puertas de doble hoja
- Opción de función paso (No RF)

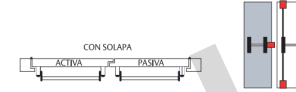
# Configuración sobre puerta

## Global 1S

Puerta de una hoja

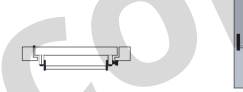


Puerta de dos hojas

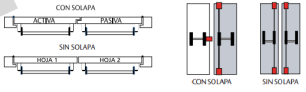


## Global 2S

Puerta de una hoja

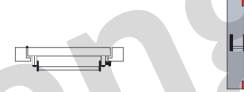


Puerta de dos hojas

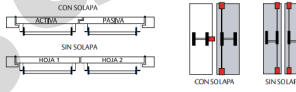


## Global 20

Puerta de una hoja

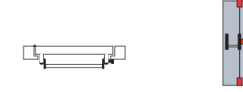


Puerta de dos hojas

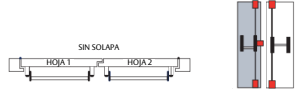


## Global 3S

Puerta de una hoja

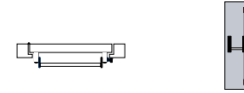


Puerta de dos hojas

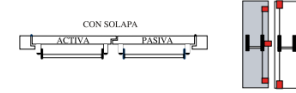


## Global 3L

Puerta de una hoja

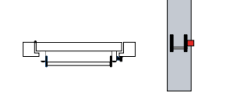


Puerta de dos hojas



## Global 1DC

Puerta de una hoja

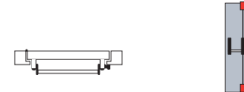


Puerta de dos hojas

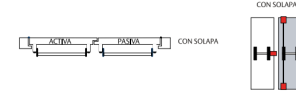


## Global 3DC

Puerta de una hoja



Puerta de dos hojas



## Compatible también para reposición.

El diseño de GLOBAL hace que sea el mejor modelo para reposición de la Universal con una placa base específica.

Es una opción ideal también para reposición del resto de modelos del mercado.

Simplemente añadiendo la placa de reposición taparemos los agujeros del modelo anterior, sin ningún paso adicional en la instalación de la barra.



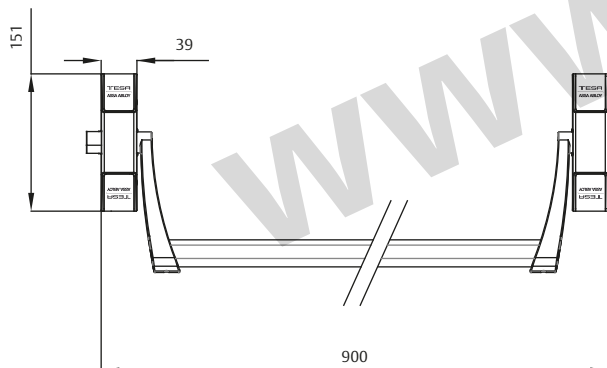
Esta nueva barra antipánico **ofrece una amplia gama de medidas, acabados y accesorios** que lo convierten en un dispositivo personalizable y adaptable a cualquier tipo de puerta y entorno:

- 4 tipos de cerraderos diferentes: regulables y fijos
- Falleba vista o falleba + cubrefallebas
- Juego de fallebas para puerta alta certificado
- Juego de placas para su instalación en puertas de vidrio, con o sin accionamiento exterior
- La ajustada dimensión de las fundas facilita su instalación en puertas de perfil estrecho.

Esta disponible en acabado **Antimicrobial**, que cuenta con una potencia bactericida del 95% ante las bacterias más comunes en hospitales y geriátricos.

Anti  
MICROBIAL

## Dimensiones



Referencia	Longitud barra	Cuadradillo mm	Acabado soportes	Acabado barra
GL1S	908GG	775	Gris	Gris
GL2S	208GG	1075	Gris	Gris
GL20	908GN	775	Gris	Negro
GL3S	208GN	1075	Gris	Negro
GL3L	908GR	775	Gris	Rojo
GL1D	208GR	1075	Gris	Rojo
GL3D	908GV	775	Gris	Verde
	208GV	1075	Gris	Verde
	908TT	775	Titanio	Titanio
	208TT	1075	Titanio	Titanio
	908BB	775	Blanco	Blanco
	208BB	1075	Blanco	Blanco
	908TI	775	Titanio	Inox
	208TI	1075	Titanio	nox
	908SI	775	Satinado	Inox
	208SI	1075	Satinado	Inox
	908II	775	Inox	Inox
	208II	1075	Inox	Inox
	908IIB	775	Inox	Inox AM
	208IIB	1075	Inox	Inox AM

## Estética

El diseño es un aspecto cada vez más relevante, por lo que se ha cuidado especialmente en el desarrollo de GLOBAL, con nuevas geometrías de líneas rectas para obtener una perfecta sintonía estética acorde a las exigencias actuales del mercado.

Una estética siempre en línea con la funcionalidad, donde podemos destacar las características como:

- Combinación de materiales y acabados en la funda. (Figura 1)
- Geometría de tubo optimizada para aprovechar al máximo la fuerza de empuje ejercida sobre la barra antipánico. (Figura 2)
- El logo del marcado CE va incorporado en el suplemento funda mientras que la clasificación CE queda oculta en la parte interior de la funda
- Concepto plataforma, para puertas de doble hoja donde se combinen soluciones de embutir con sobreponer.



## TESA ASSA ABLOY

(una marca registrada de TALLERES DE ESCORIAZA, S.A.U.) es el líder global en desarrollo, suministro y servicio de sistemas electrónicos de control de accesos, dando un auténtico valor añadido a edificios y proyectos del entorno hotelero y sanitario-residencial.

TESA ASSA ABLOY es la única empresa que ofrece un Plan de Accesos Integral específico, ya que reúne en un mismo proyecto sistemas con tecnología de proximidad RFID, banda magnética y cilindros electrónicos para cada uno de los accesos requeridos. Ofrece a la vez el más avanzado y eficaz nivel de inteligencia en control de accesos del mundo, con una seguridad total y con una revolucionaria estética. Es el único fabricante que aporta sistema dual (proximidad y banda magnética en uno), con los beneficios en costes y eficacia tan valorados por el cliente.

Soluciones que complementan con una de las más amplias gamas de lectores murales, desconectores de energía, barras antipánico, cajas fuertes y otros accesorios. TESA ASSA ABLOY provee una solución integral para el conjunto del hotel y complejos residenciales sanitarios (hospitales, residencias, geriátricos...), a través de la innovación, la tecnología y el diseño de vanguardia.

## TESA ASSA ABLOY

Talleres de Escoriaza, S.A.U.  
Barrio Ventas, 35  
E-20305 Irun · Guipúzcoa

Tel.: +34 943 669 100

Fax: +34 943 633 221

[www.tesa.es](http://www.tesa.es)



**ASSA ABLOY**

Experience a safer  
and more open world