

OTS 20 Batteryless v1.0

Características Principales

Descripción

OTS 20 Batteryless es un sistema de cierre electrónico con tecnología RFID destinado principalmente a instalaciones deportivas, escolares, oficinas y de ocio.

Esta tecnología consiste en la interacción entre un emisor (llave) y un receptor (cerradura). Este sistema sustituye a la tradicional llave mecánica y cilindro. Nuestras cerraduras cumplen con todos los estándares de anclaje y dimensiones, por lo que pueden sustituir los antiguos sistemas de cierre sin necesidad de modificar los armarios o taquillas.

Configuración

- ✓ Totalmente configurable por el usuario final
- ✓ Asignación de permisos de acceso vía Software
- ✓ Integración con terceros vía SDK

Compatibilidades

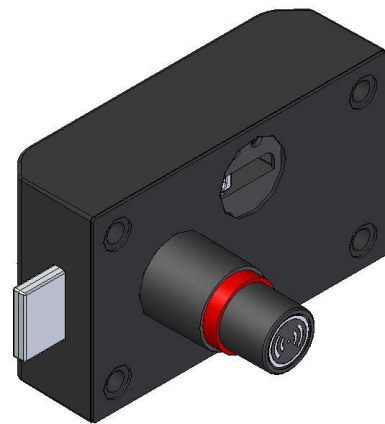
- ✓ Puertas de metal
- ✓ Consumibles de usuario final

Mantenimiento

- ✓ No tiene baterías
- ✓ Actualización de FW vía NFC
- ✓ Alimentación para actualización FW en la parte posterior

Seguridad

- ✓ Comunicaciones encriptadas
- ✓ Antivandalismo: Los componentes electrónicos y el sistema de cierre mecánico se encuentran protegidos en el interior de la cerradura



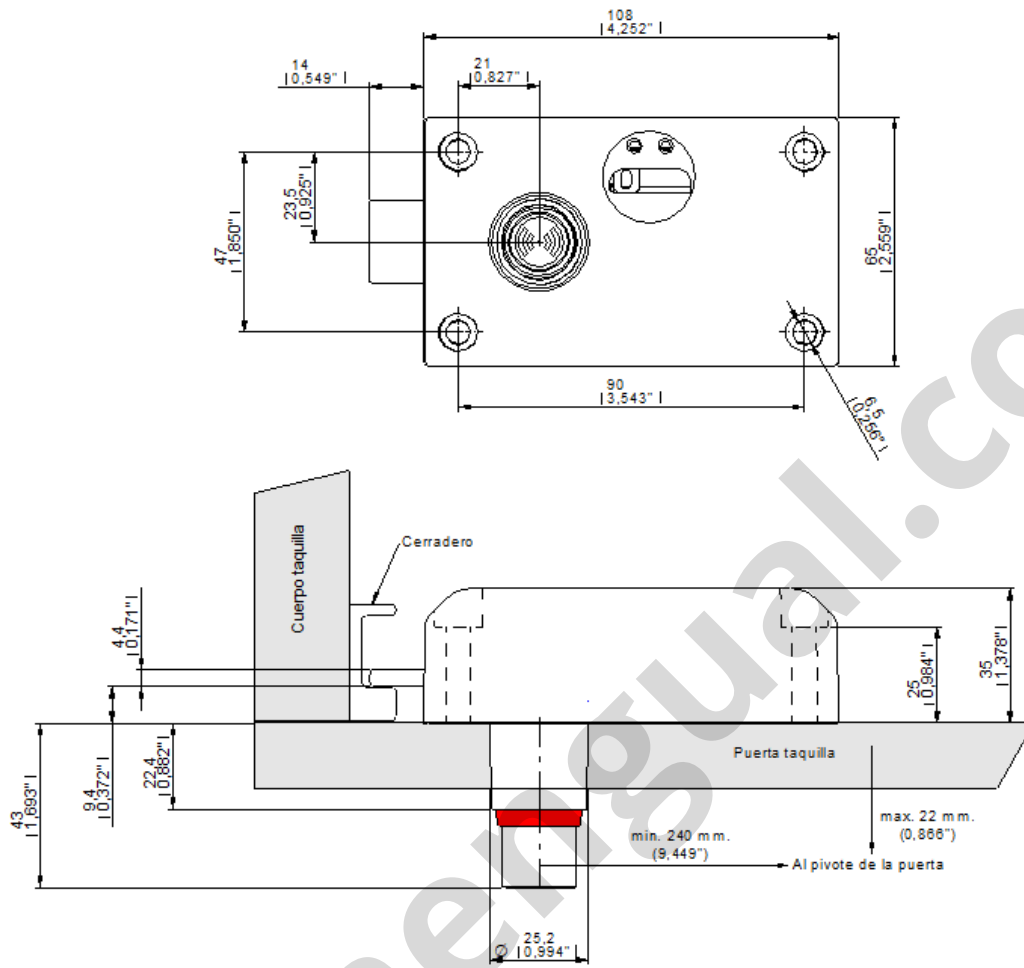
OTS 20 Batteryless v1.0

Especificaciones Técnicas

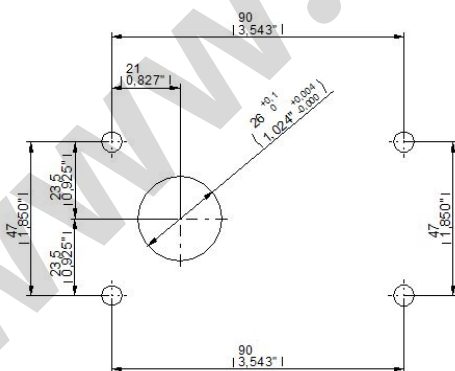
MÉTODOS DE AUTENTICACIÓN	Método de autenticación	RFID
	Tecnologías soportadas	MIFARE® (DESFire EV1 & EV2, Ultralight, Ultralight C, Classic1K/4K 4B y 7B UID – ISO/IEC 14443)
	Tipo de Lectura	UID / Sector / Application / File / Page
	Consumibles	Tarjetas RFID, Muñequeras, FOBs, Llave Technogym, Stickers & Transponders
	Distancia de Lectura	Hasta 2 cm (pulsando el pomo)
MODOS DE USO	Modo Libre	Hasta 3 cerraduras de manera simultánea con un solo soporte
	Modo Fijo (dedicada) con autocancelación	Hasta 6 cerraduras de manera simultánea con un solo soporte (sólo un soporte por cerradura fija)
	Modo Fijo (dedicada) sin autocancelación	Hasta 6 cerraduras de manera simultánea con un solo soporte (más de 1 soporte por cerradura fija)
	Modo multifunción	Hasta 3 cerraduras libres y 3 cerraduras fijas de manera simultánea con un solo soporte
INTERFAZ DE USUARIO	Indicación de puerta cerrada	Indicador mecánico de puerta cerrada
INTERFAZ DE COMUNICACIONES	Estándar de comunicación	NFC
	Tipo de Encriptación	AES 256
	Alcance	Hasta 2 cm (pulsando el pomo)
	Nº máximo de Conexiones	1
ALIMENTACIÓN	Sin necesidad de baterías	Genera su propia energía de forma autónoma mediante la acción de pulsación del usuario
	Ecológica	Respetuoso con el medio ambiente al no usar baterías
CARACTERÍSTICAS MECÁNICAS	Dimensiones	108 mm x 65 mm x 35 mm
	Peso	223 gr
	Acabado Exterior	Negro PANTONE 426 C
	Resistencia de cierre	DIN 4547-2 Clase C
	Resistencia al apriete en montaje	300 cN/m
	Ciclos cerradura	60.000 ciclos
CONDICIONES AMBIENTALES DE USO	Temperatura almacenaje	-15°C hasta 60°C
	Temperatura uso	0°C hasta 42°C (interiores)
	Humedad relativa	UNE-EN ISO 16750-4 / UNE EN 60068-2-38 HR 96%
	Clase Protección	IP52 según DIN EN 60529
		IK09 según DIN EN 62262

OTS 20 Batteryless v1.0

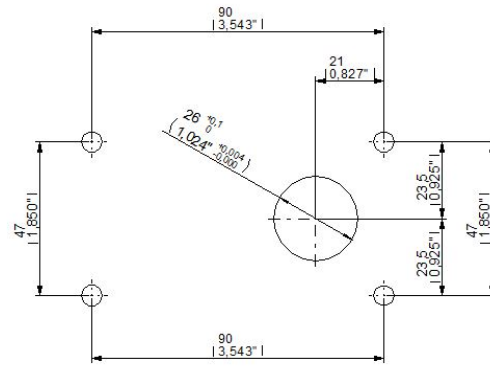
Planos técnicos



Medidas en mm. (Pulgadas)



Cerradura derecha

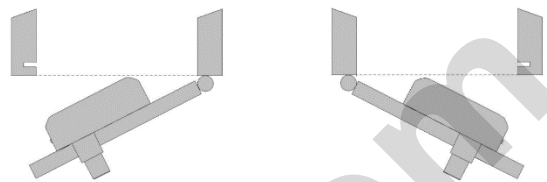


Cerradura izquierda

OTS 20 Batteryless v1.0

Otros Datos

Material Puerta	Fenólico
	Cristal
	Metal (se necesita Booster)
	Laminado HPL
	Melamina
Espesor Puerta	<20mm
Disponibilidad	Dcha. / Izda.(Misma cerradura)



Accesorios Opcionales

- ✓ Programador portátil NFC Ojmar
- ✓ Software de PC
- ✓ Lector de tarjetas de sobremesa
- ✓ Infoterminal
- ✓ SDK para integradores
- ✓ Útil de alimentación