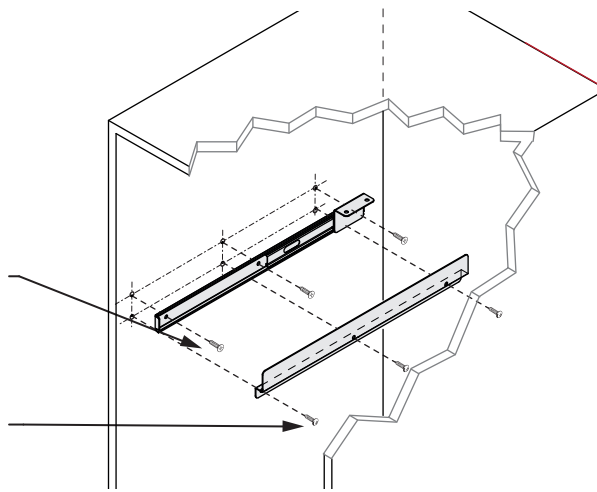
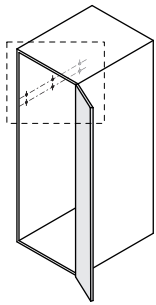


3



ø4x16mm



x3

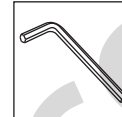
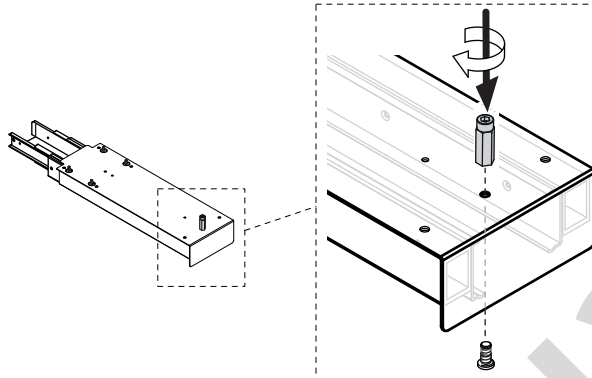
ø4x16mm



x3



4

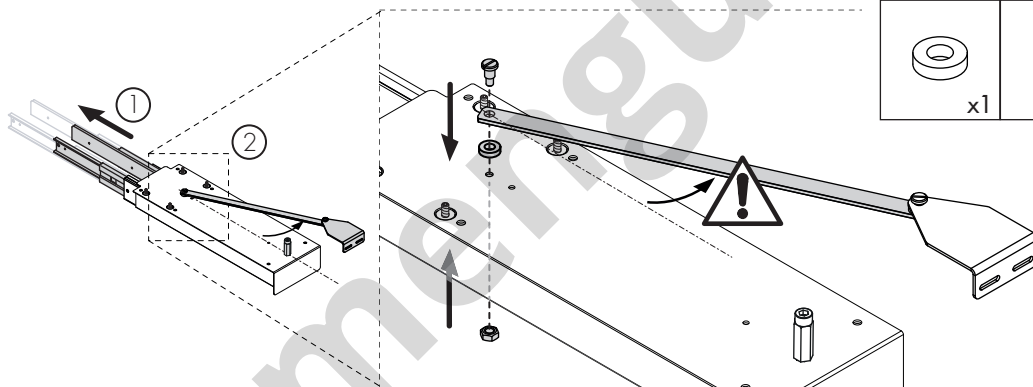


M6x12mm



x1

5



x1

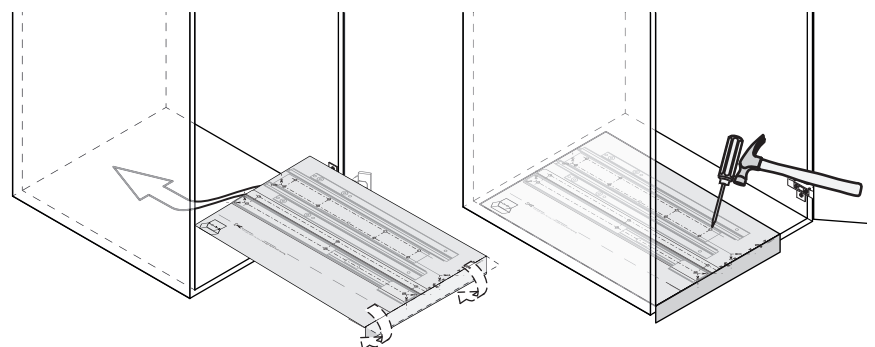
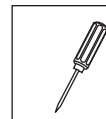
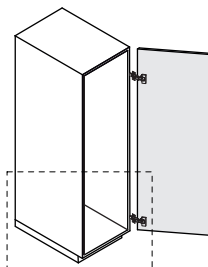
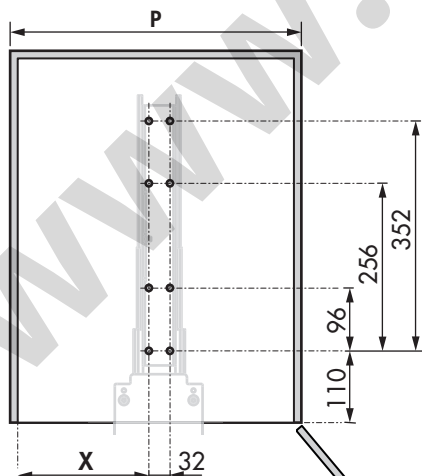


x1



x1

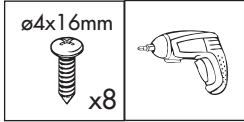
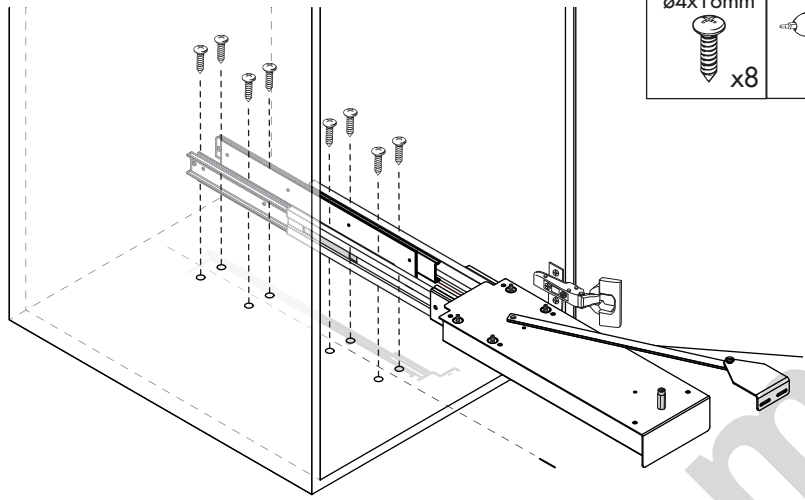
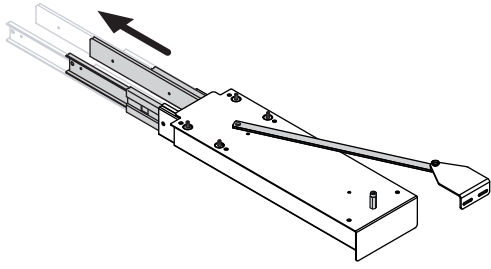
6



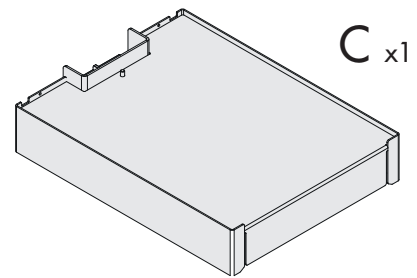
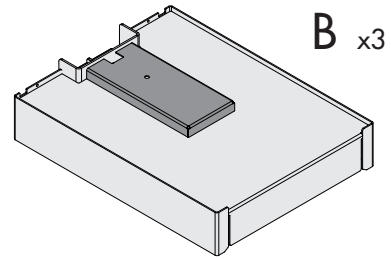
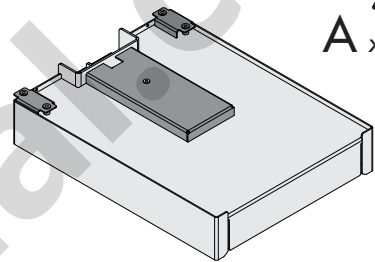
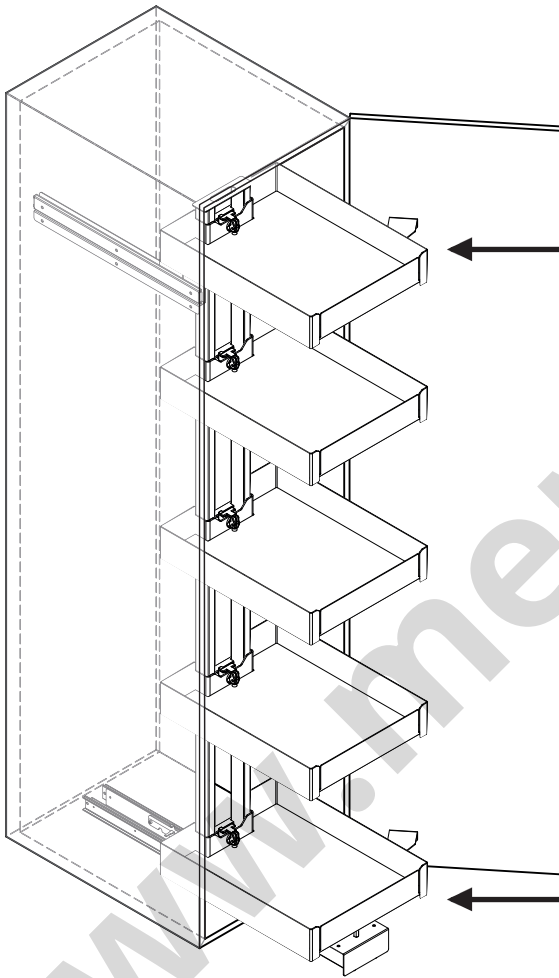
P	X
400	139
450	164
500	189
600	239

Unidades en milímetros | Units in millimeters | Unités en millimètres

7



8

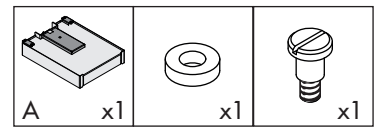
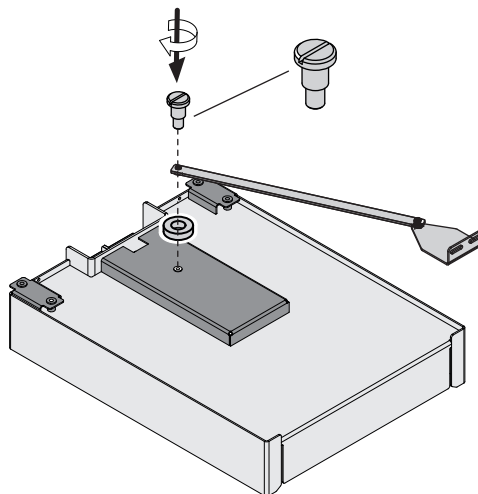
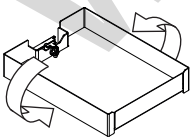


A x1

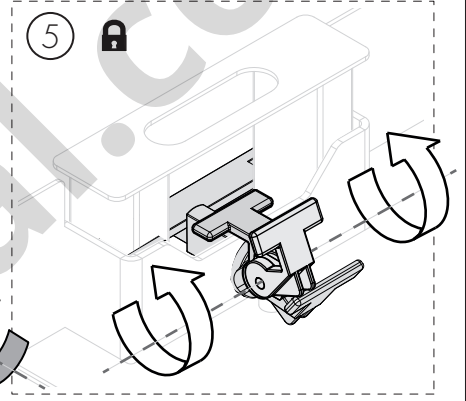
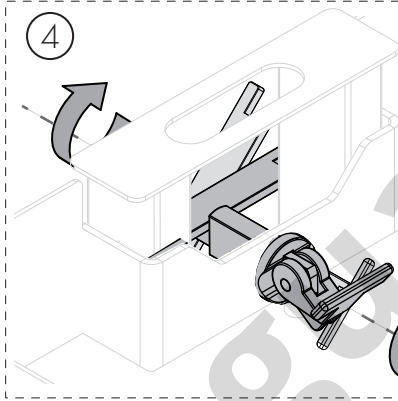
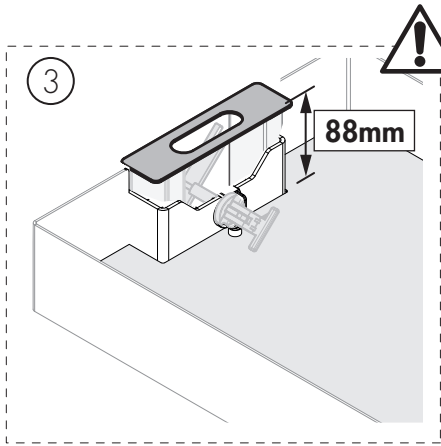
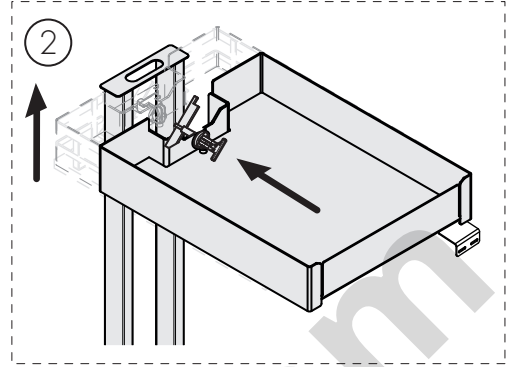
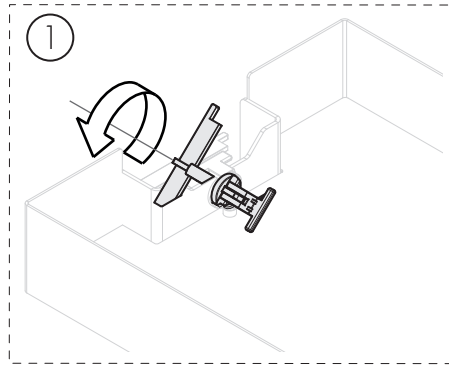
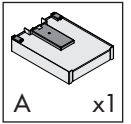
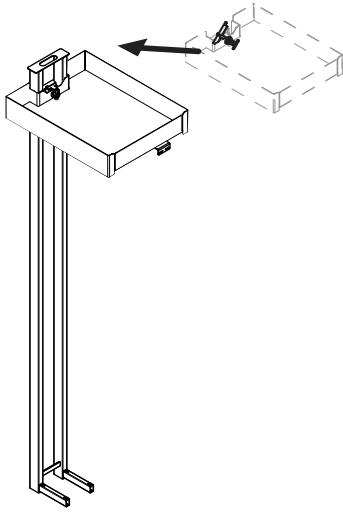
B x3

C x1

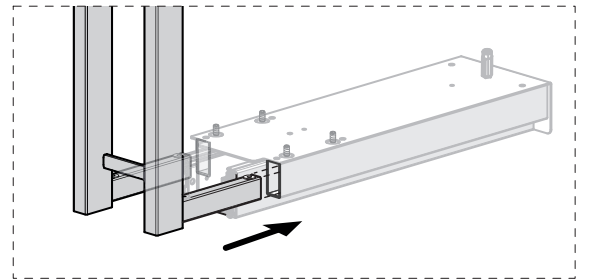
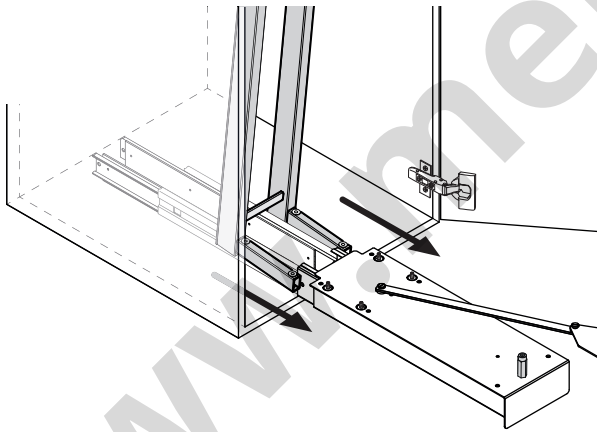
9



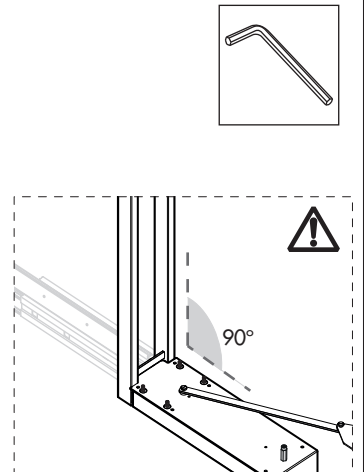
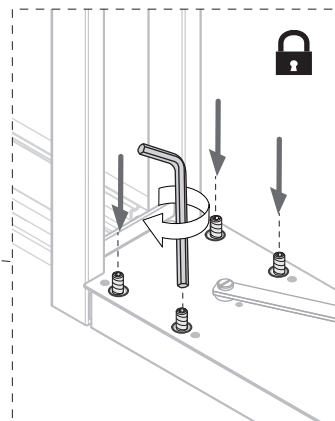
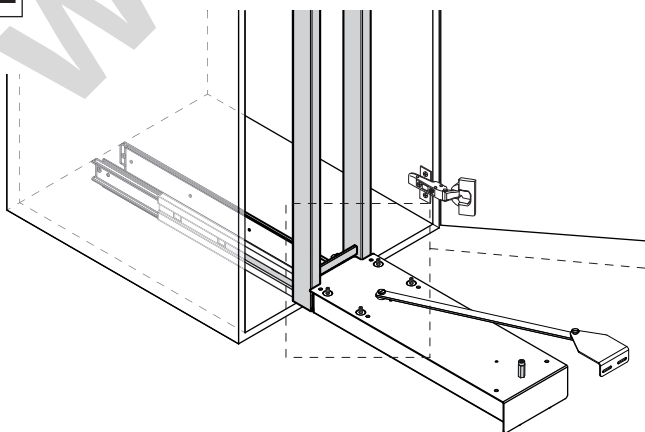
10



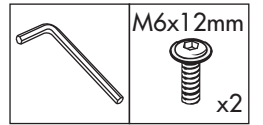
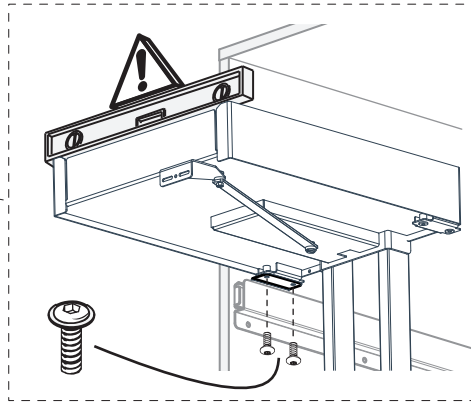
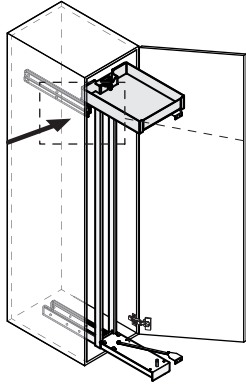
11



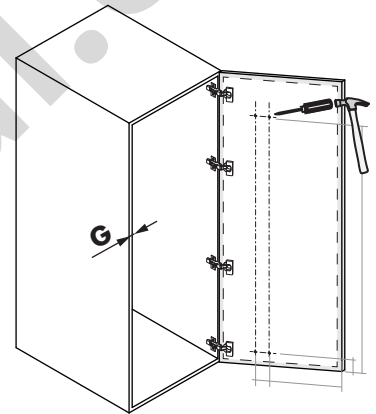
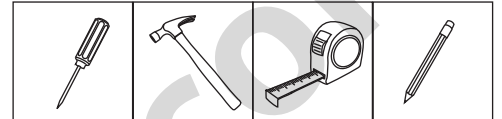
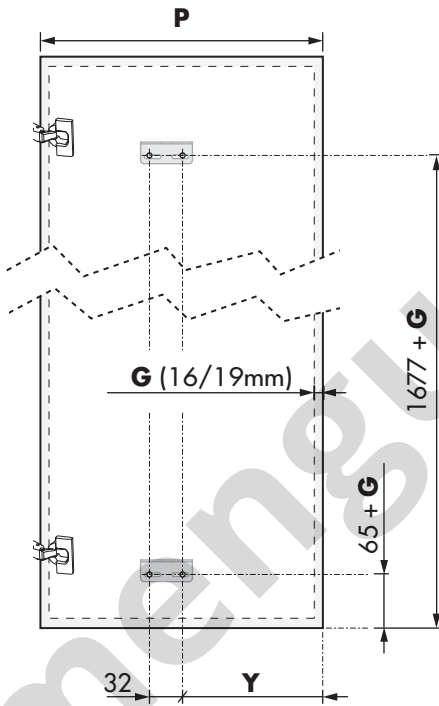
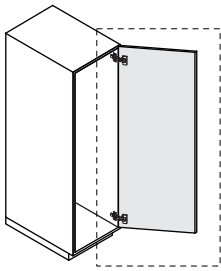
12



13



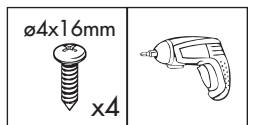
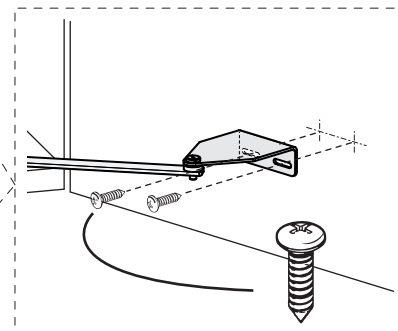
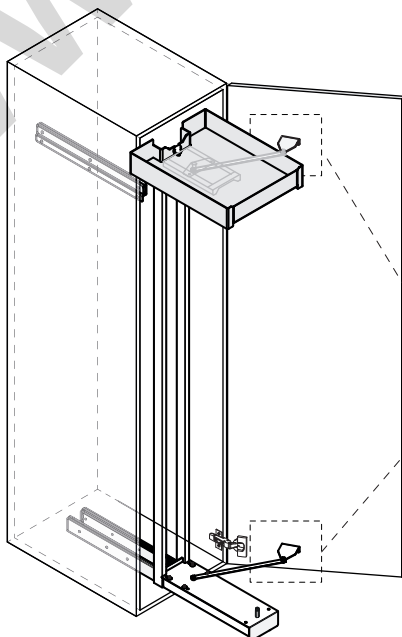
14



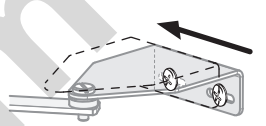
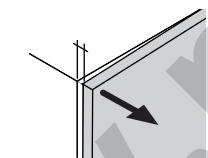
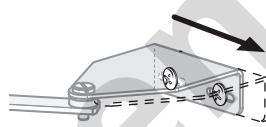
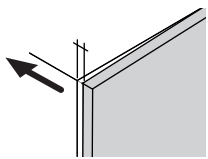
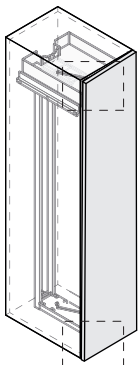
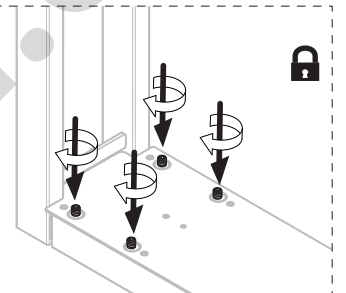
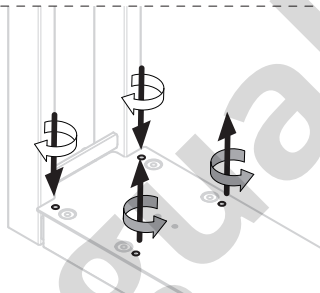
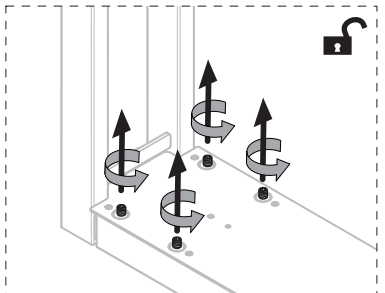
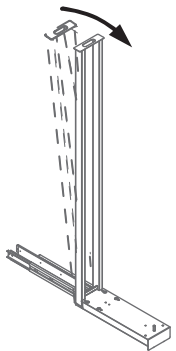
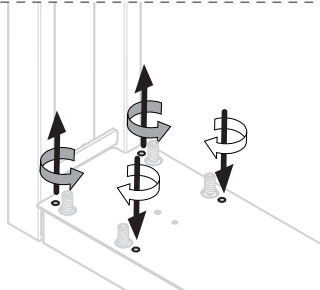
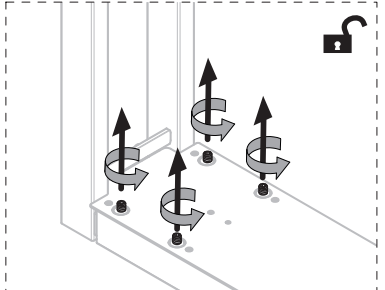
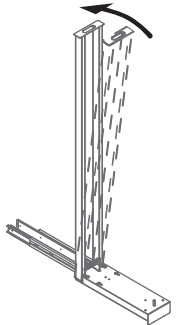
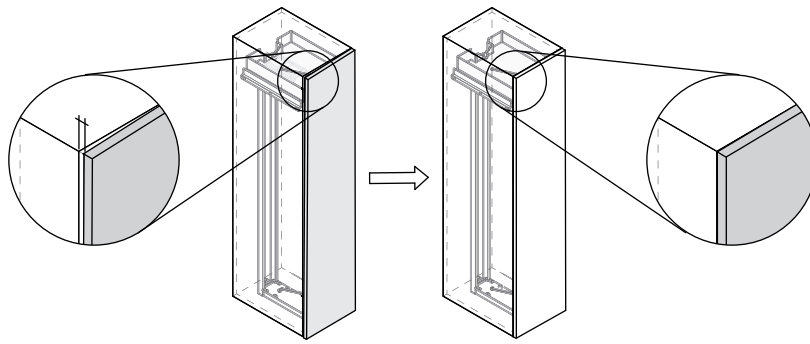
P	Y
400	240 + G
450	296 + G
500	338 + G
600	446 + G

Unidades en milímetros | Units in millimeters | Unités en millimètres

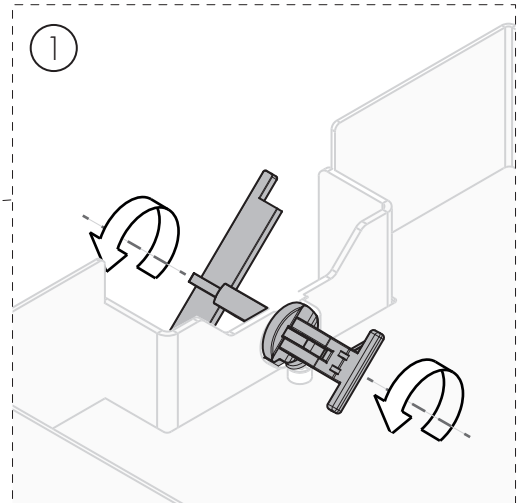
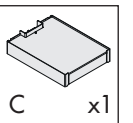
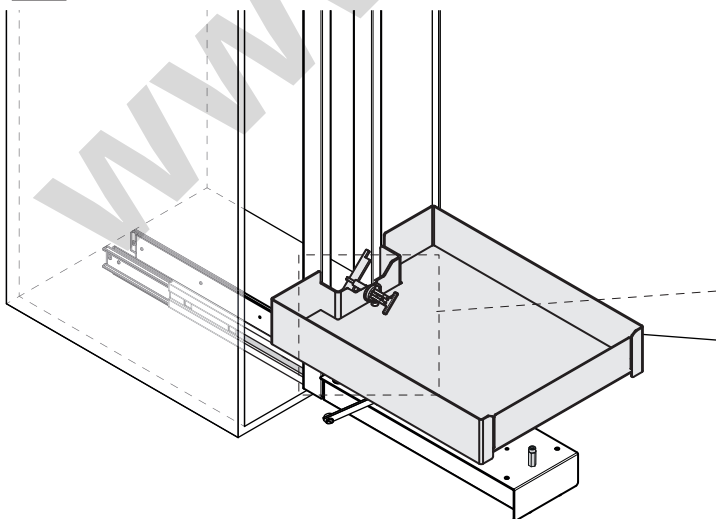
15



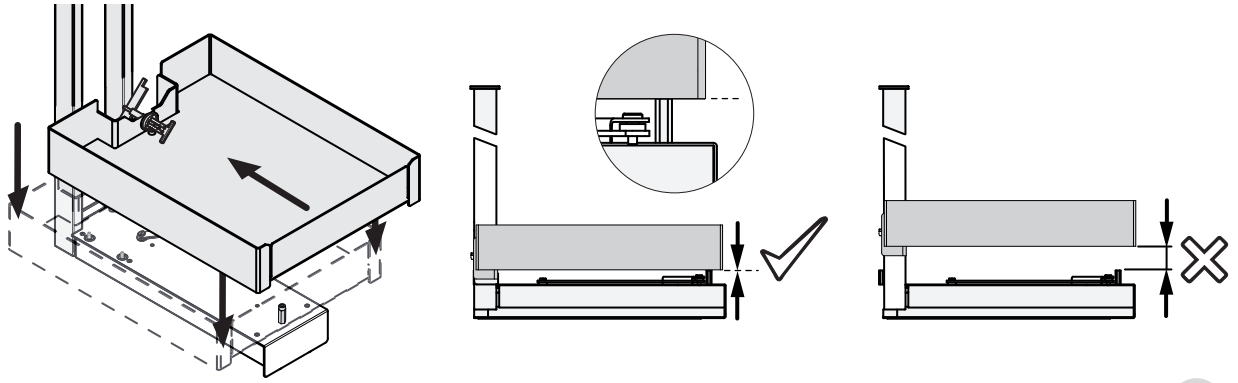
16



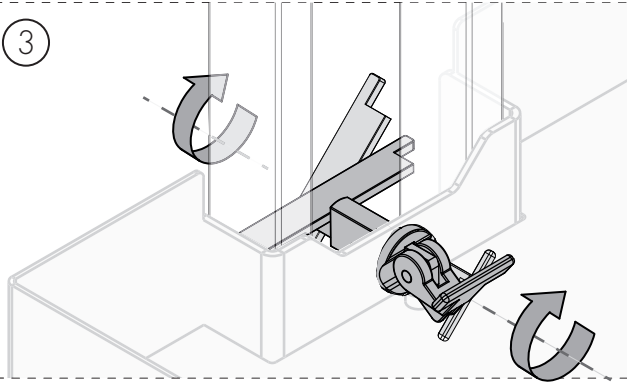
17



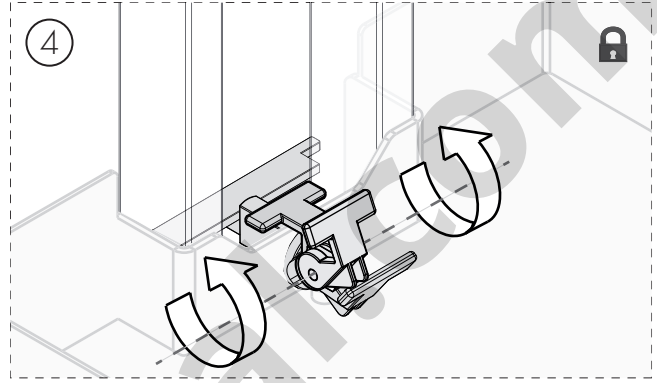
2



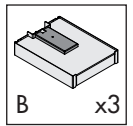
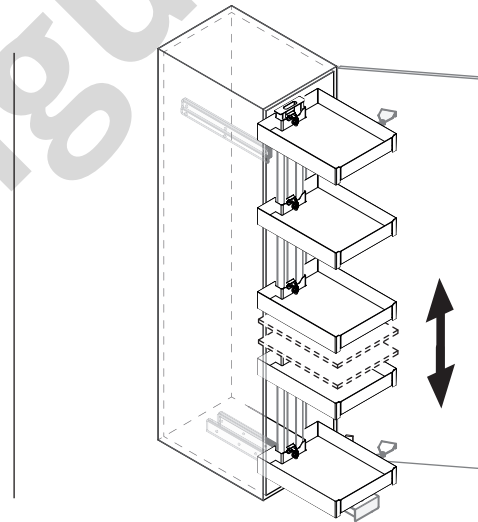
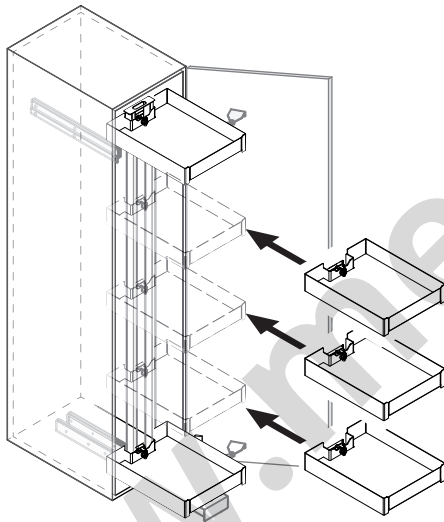
3



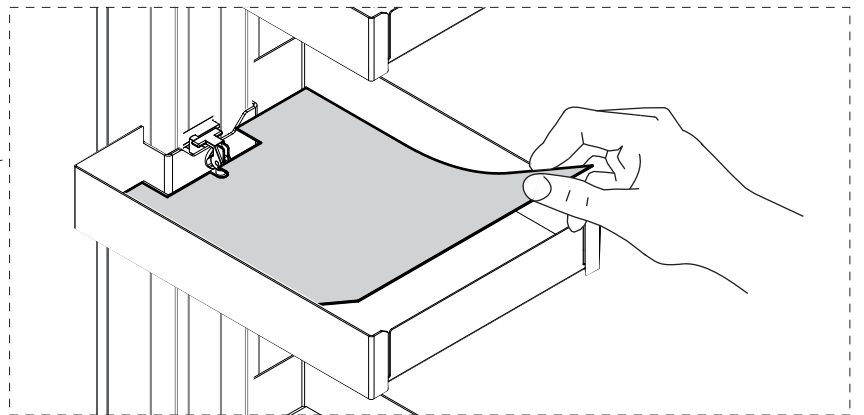
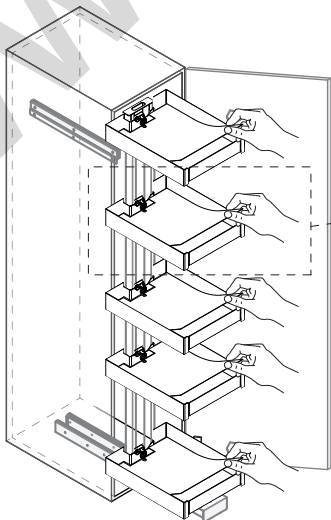
4

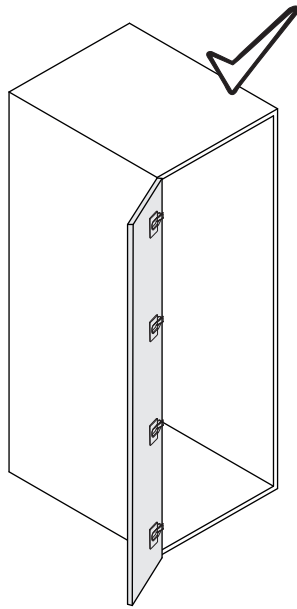


18

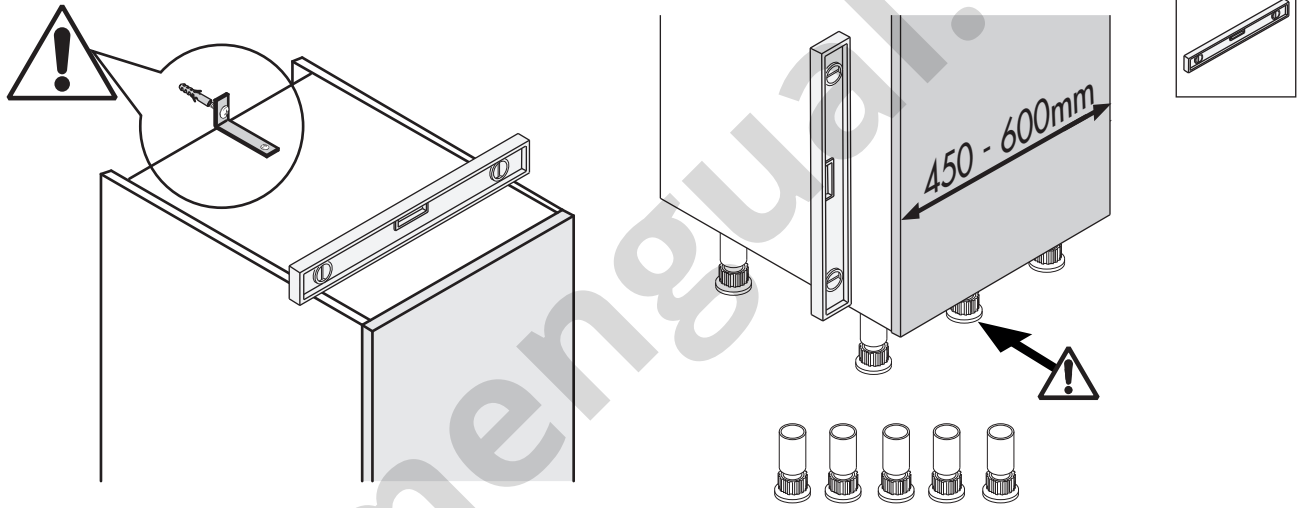


19

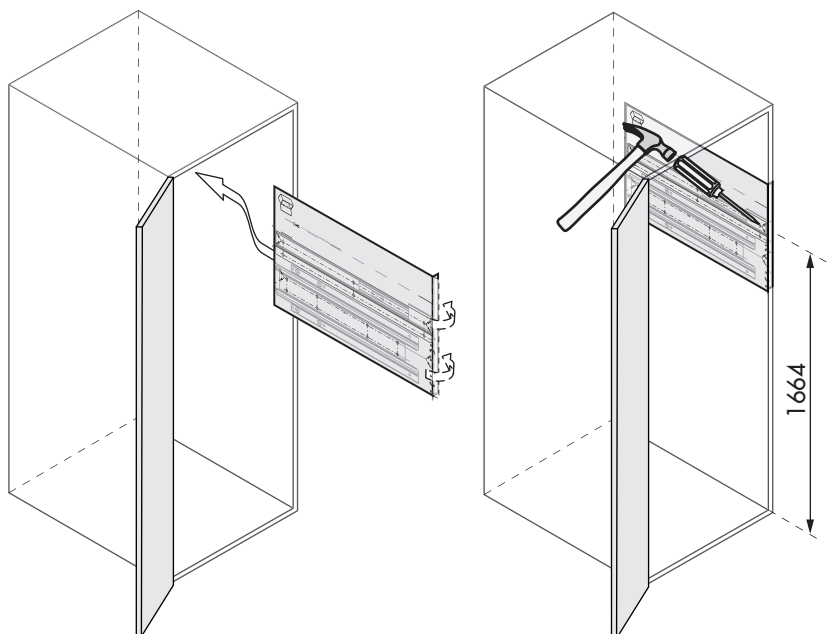
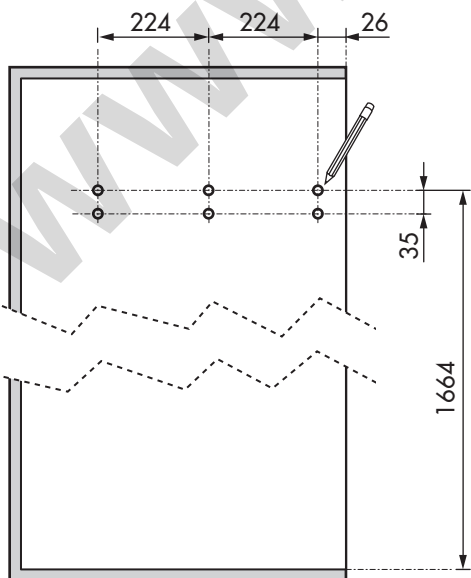


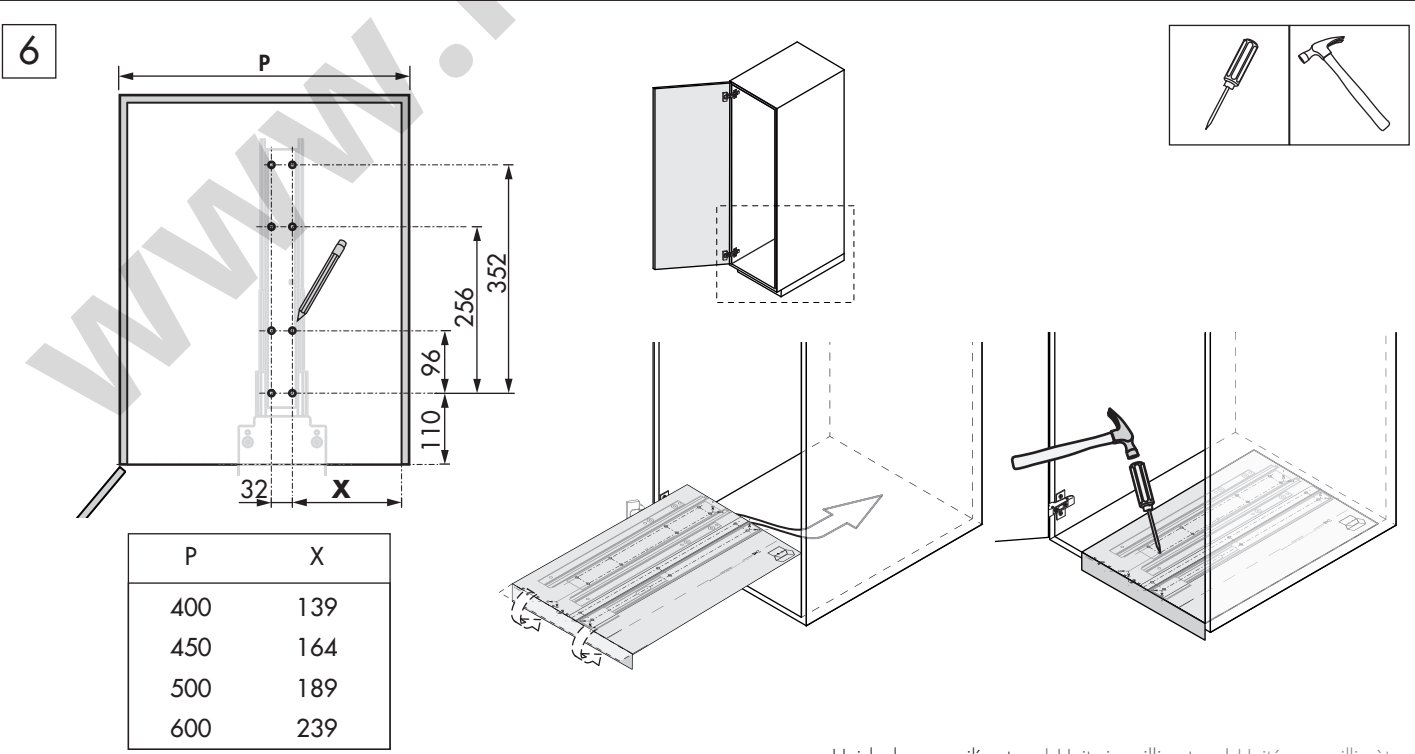
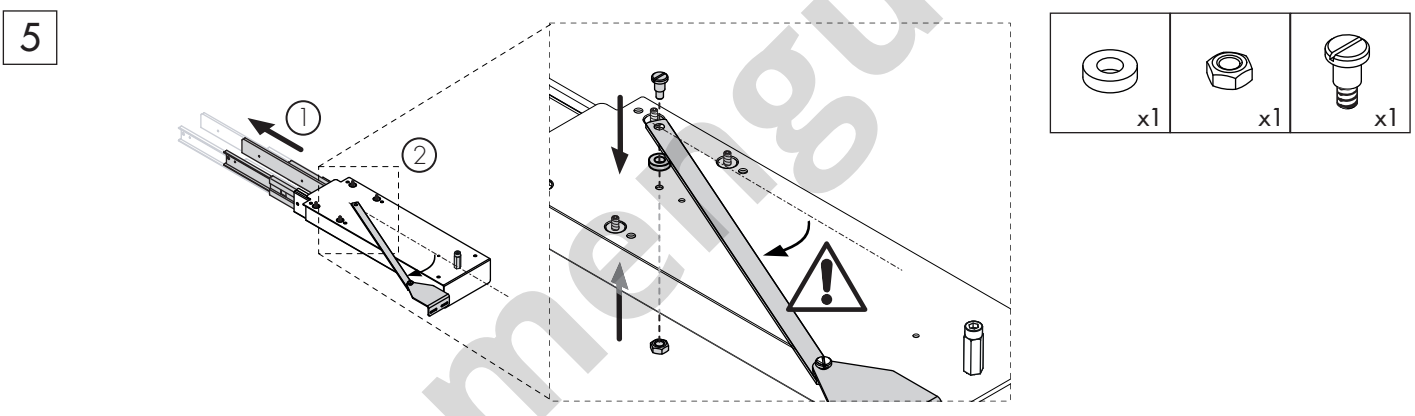
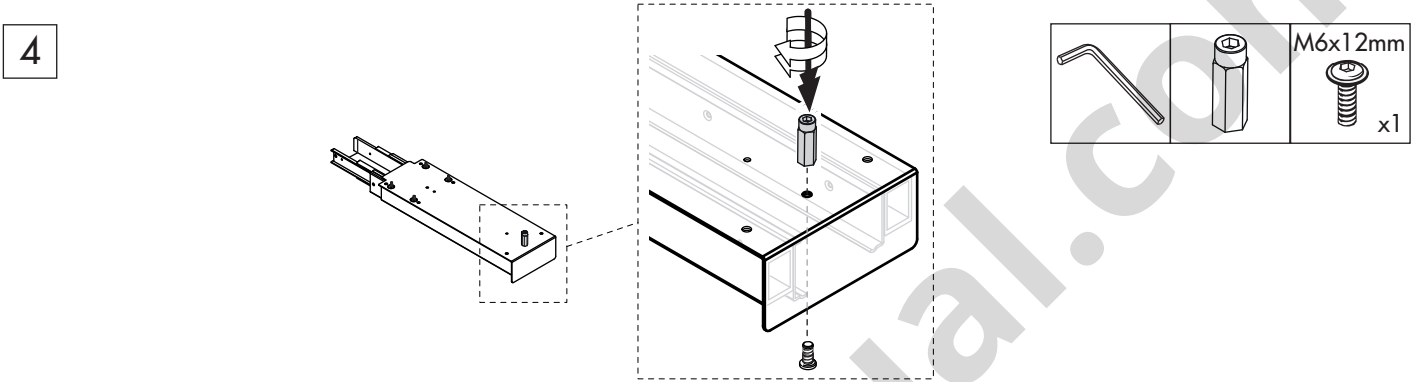
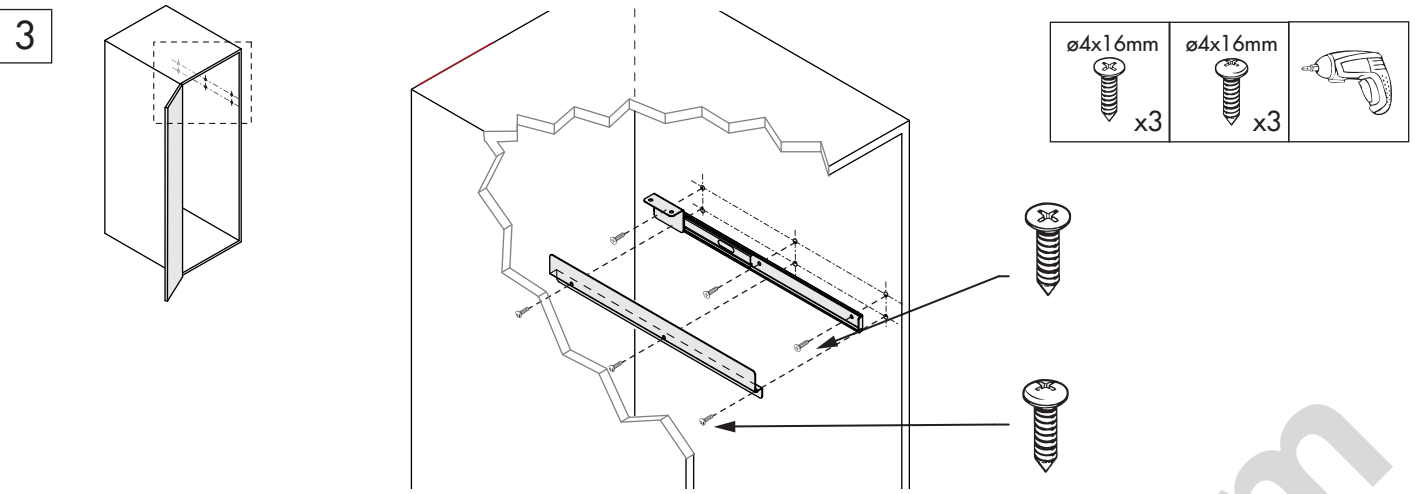


1



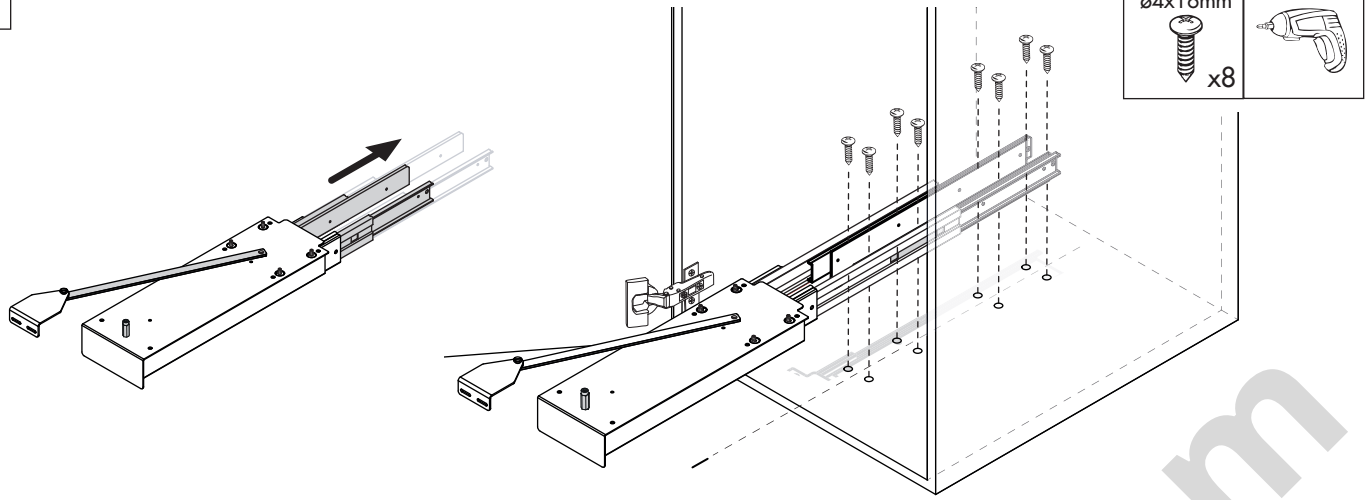
2



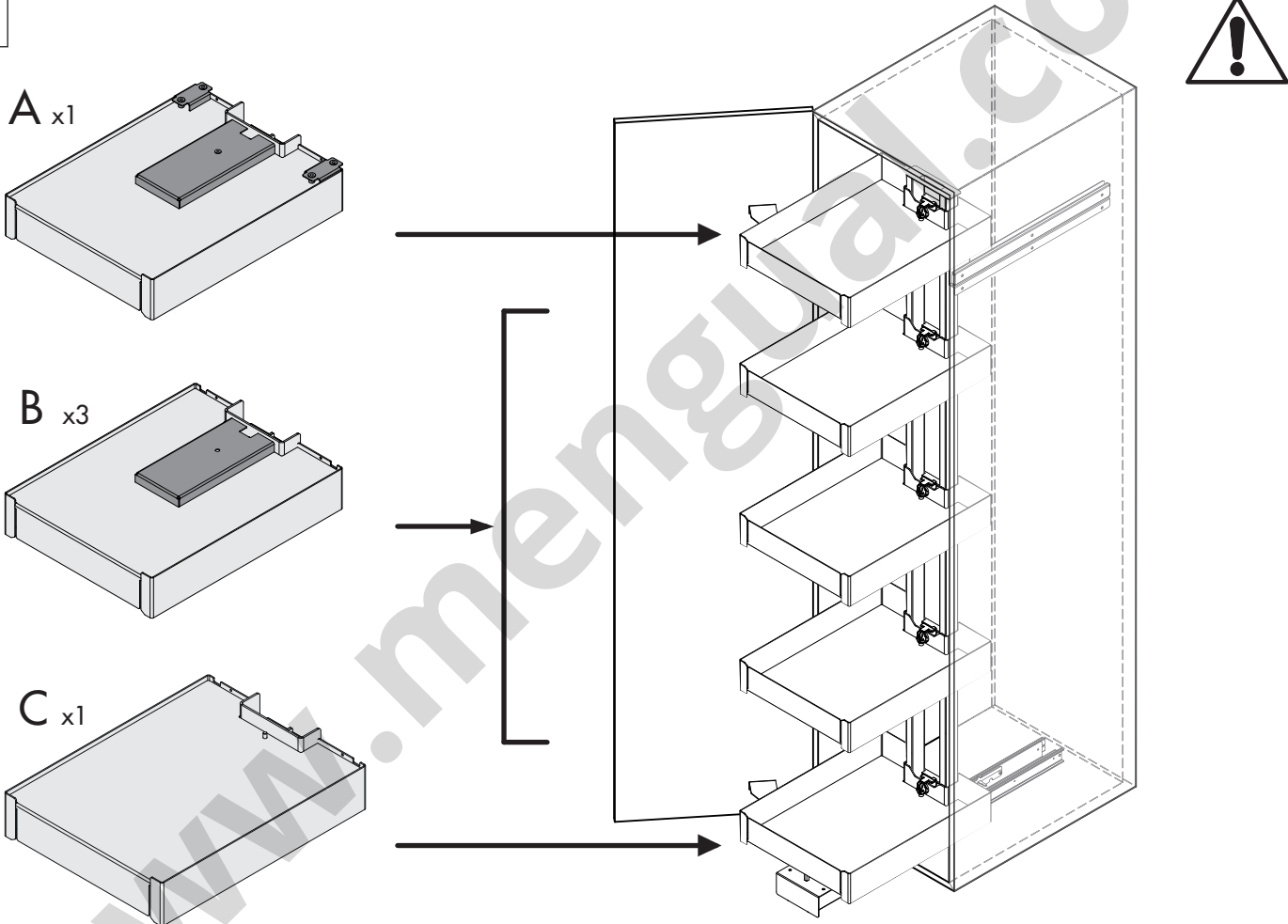


Unidades en milímetros | Units in millimeters | Unités en millimètres

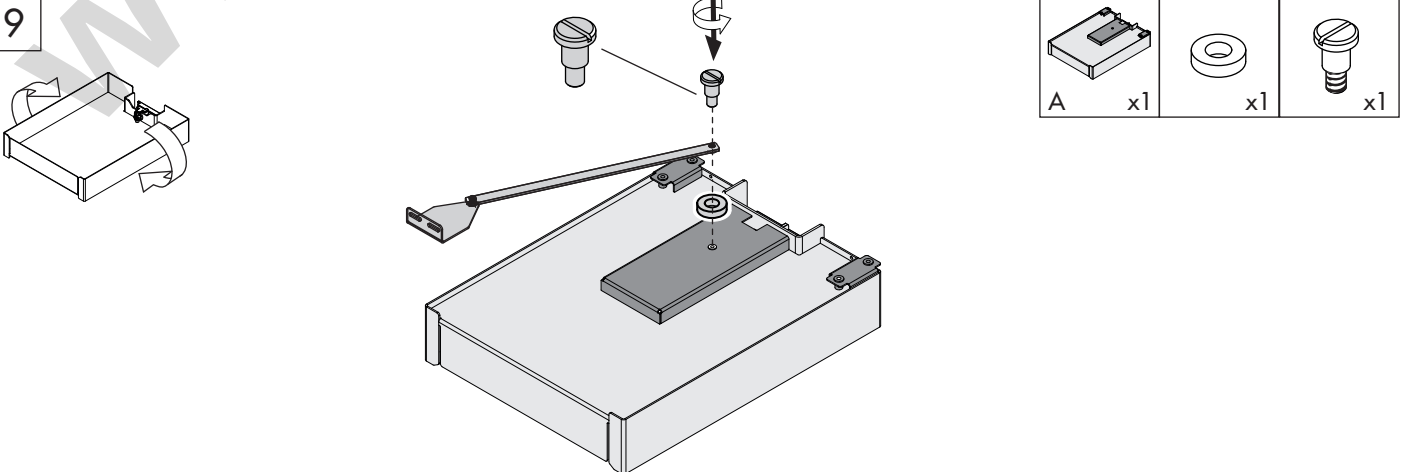
7



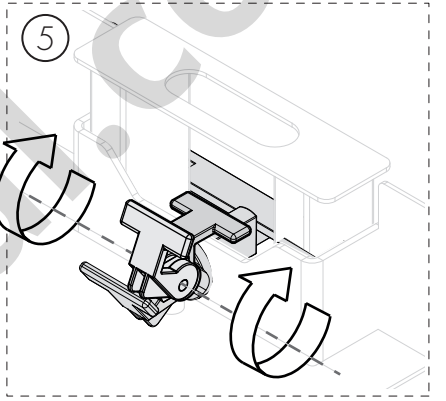
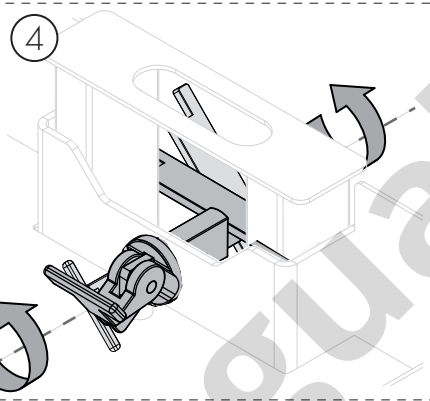
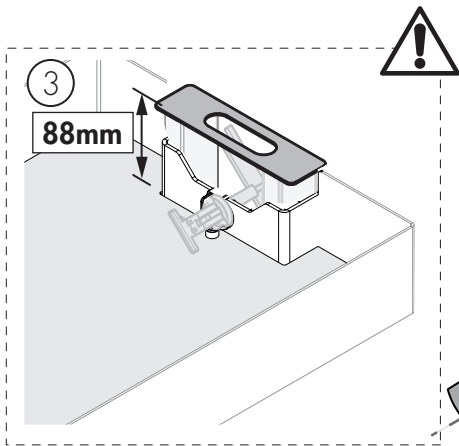
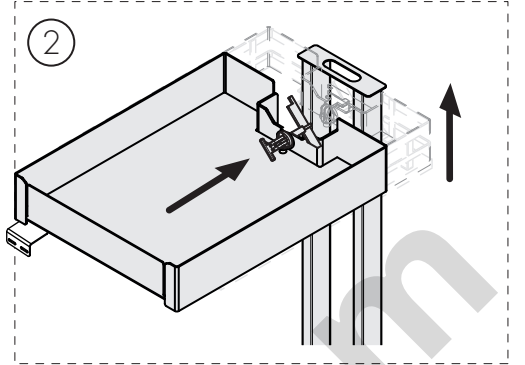
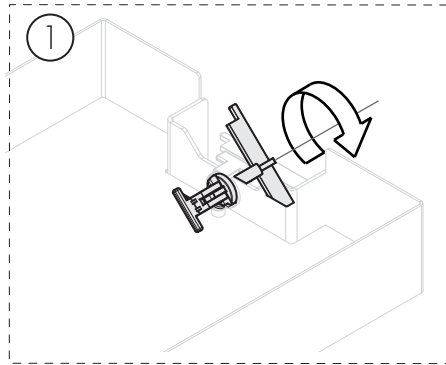
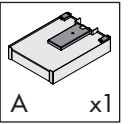
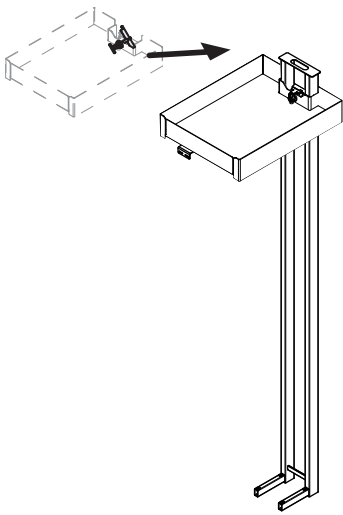
8



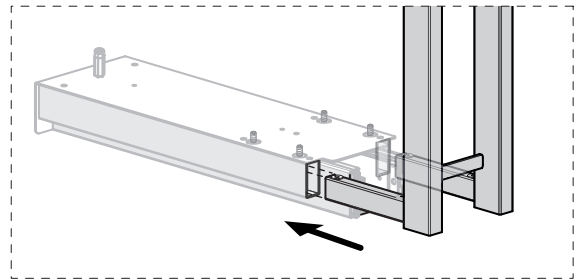
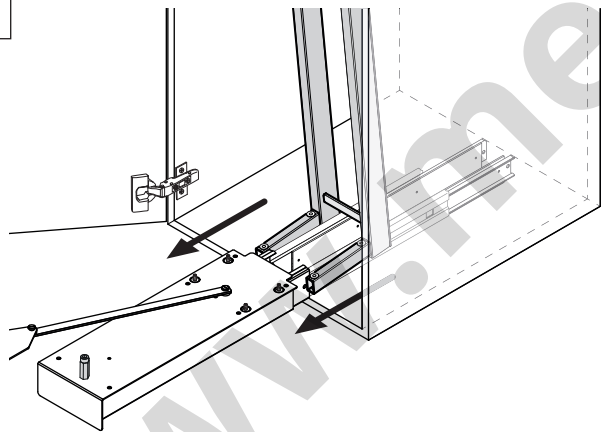
9



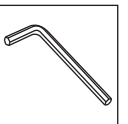
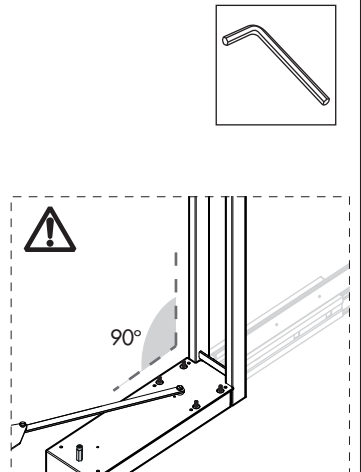
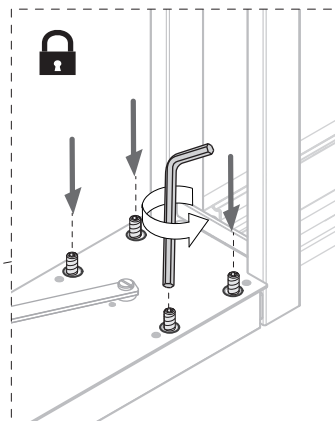
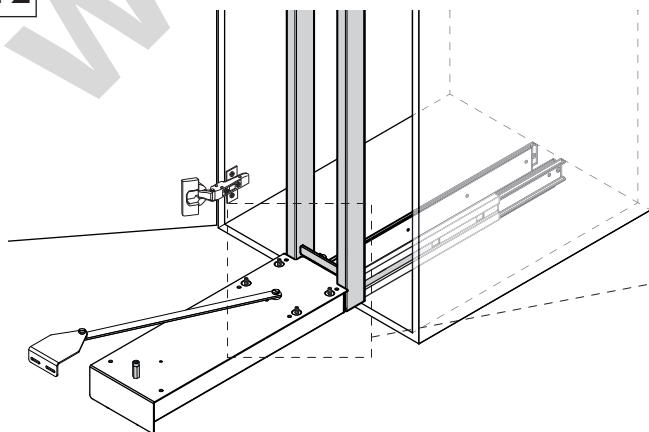
10



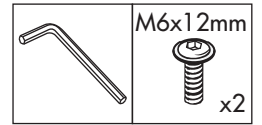
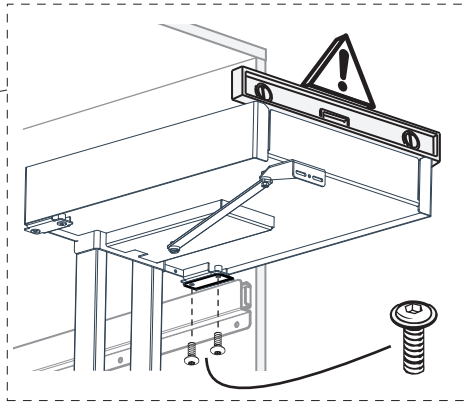
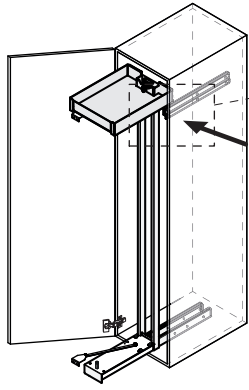
11



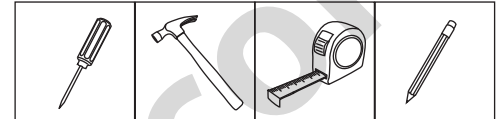
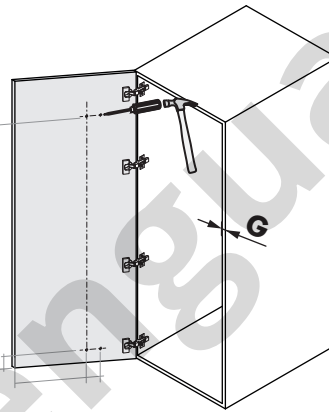
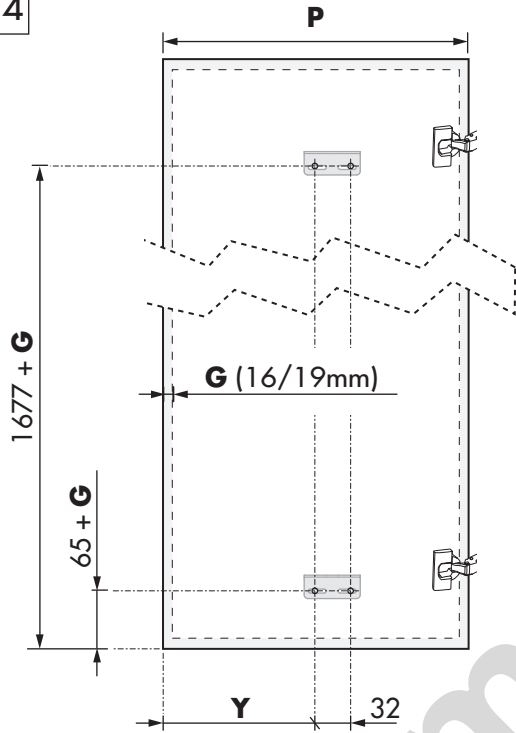
12



13



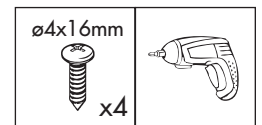
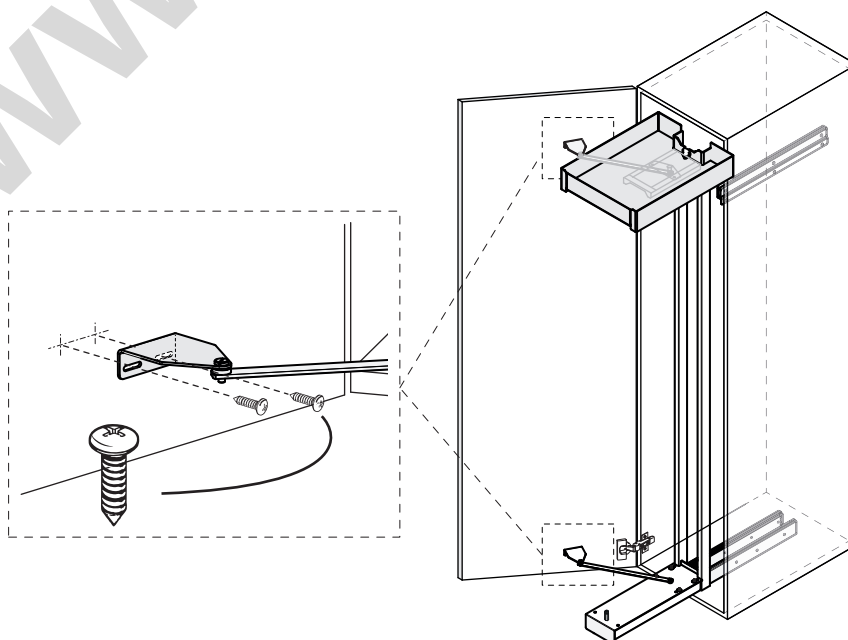
14



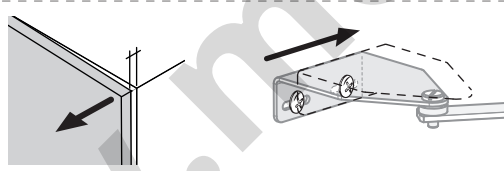
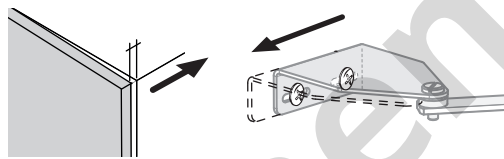
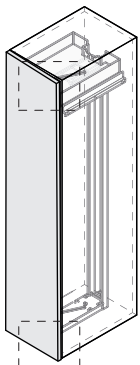
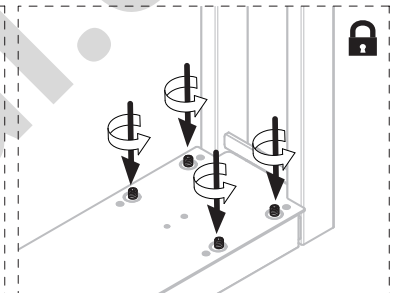
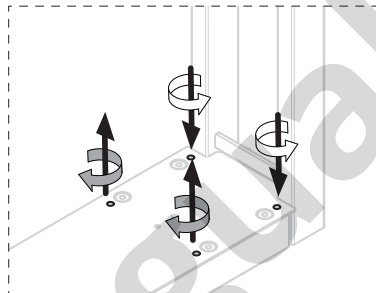
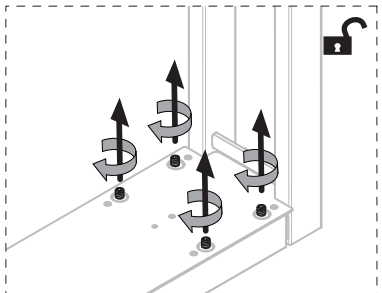
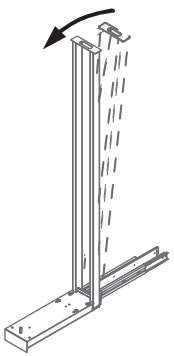
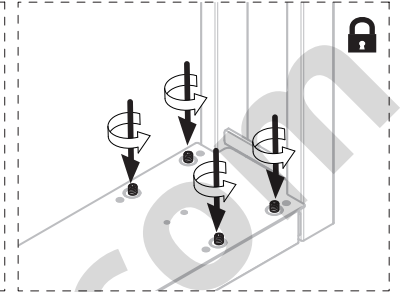
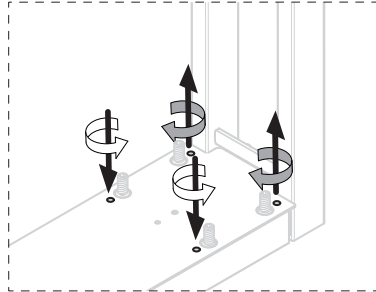
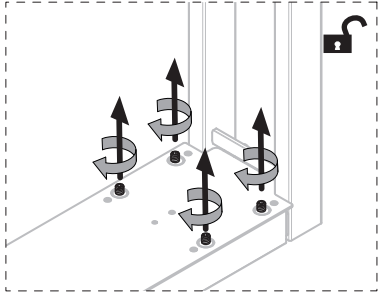
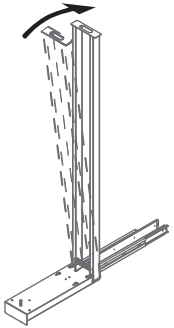
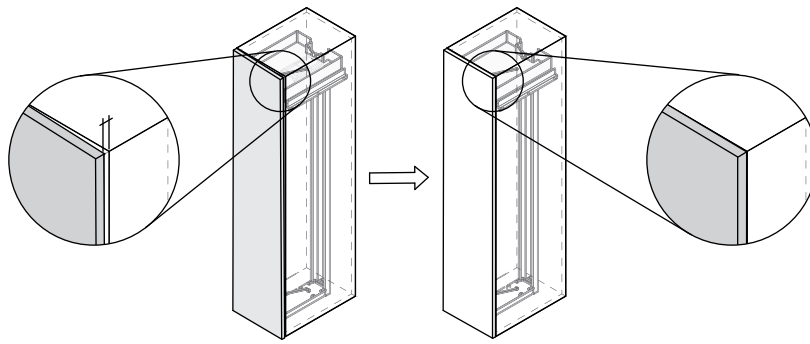
P	Y
400	240 + G
450	296 + G
500	338 + G
600	446 + G

Unidades en milímetros | Units in millimeters | Unités en millimètres

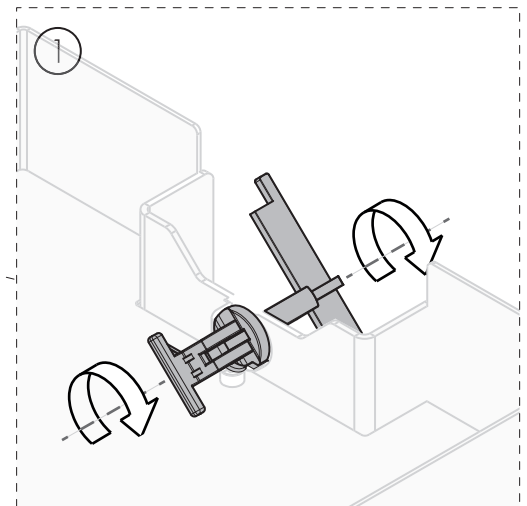
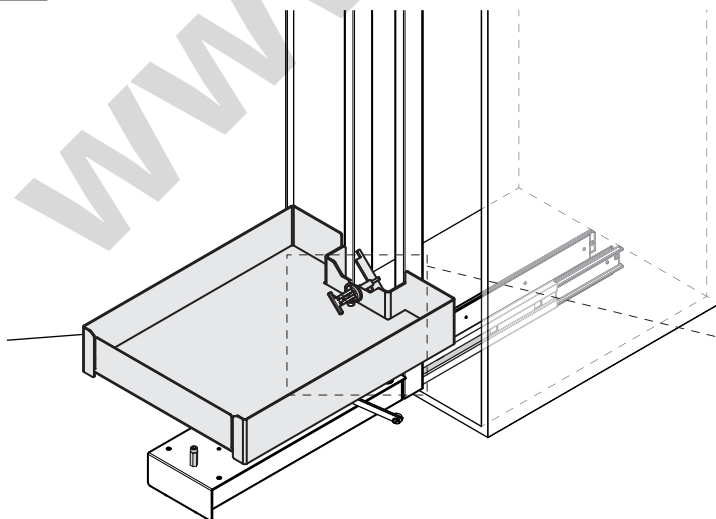
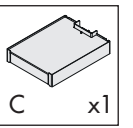
15



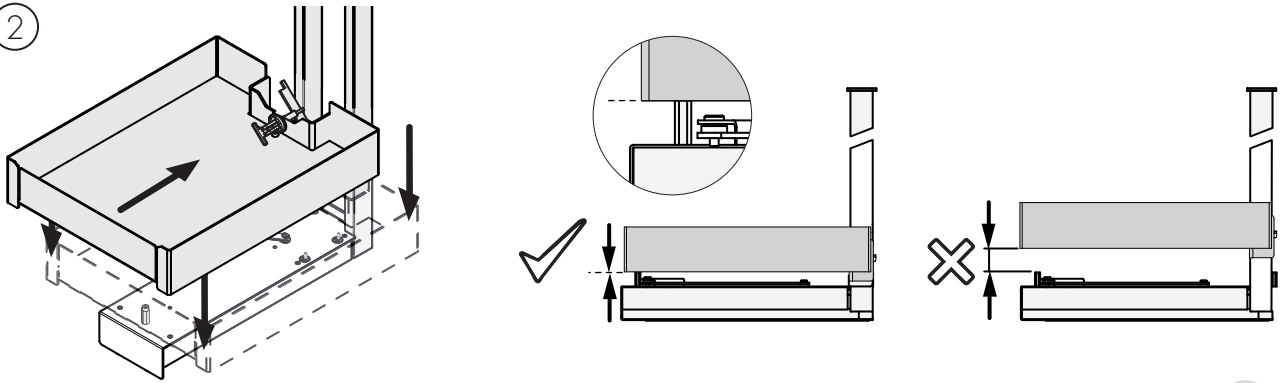
16



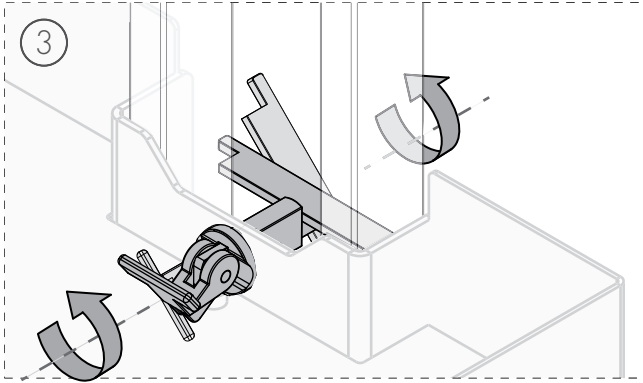
17



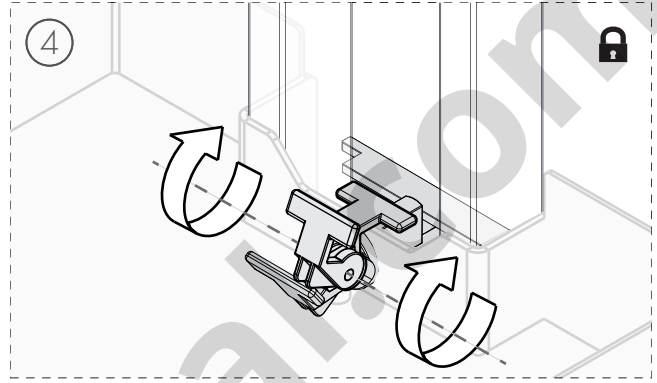
2



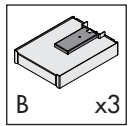
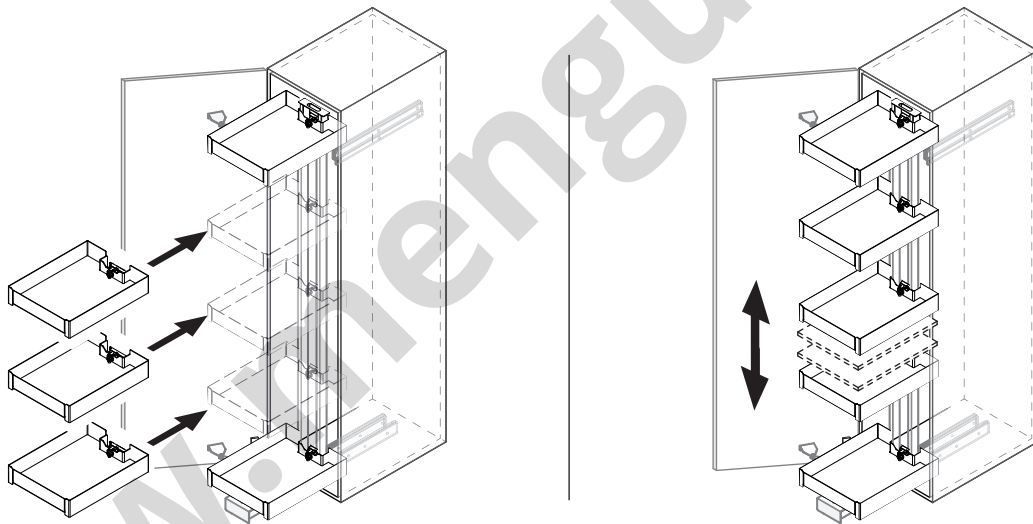
3



4



18



19

