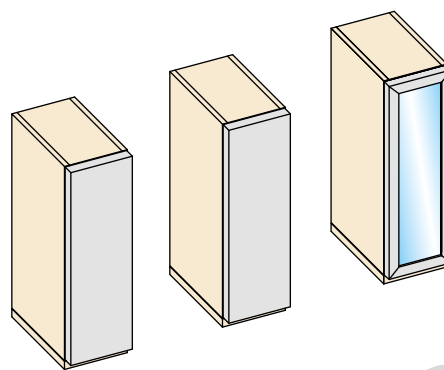
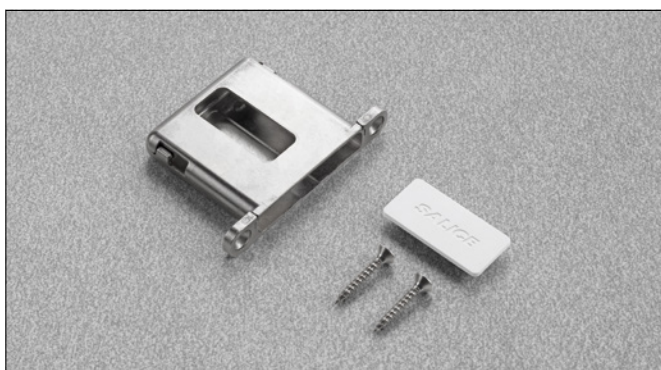
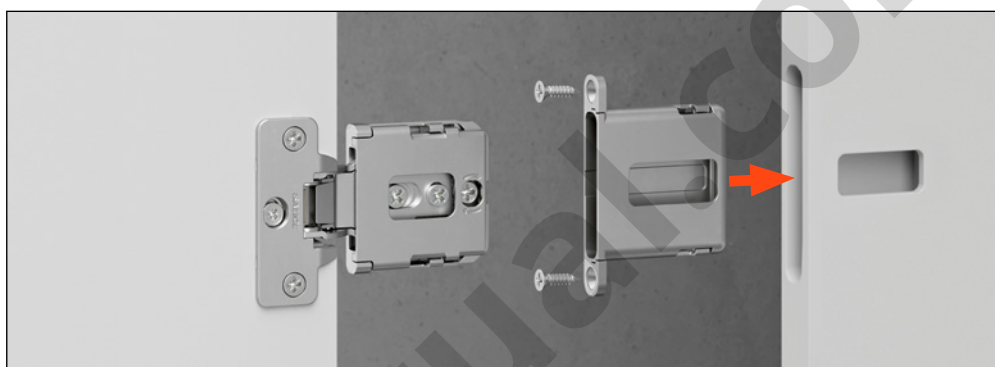


Conecta • Montaje • Aplicación individual con estructuras independientes, contenedor DQG3B

Montar el contenedor sobre el lateral fijándolo con tornillos para madera



Insertar completamente la bisagra en el contenedor



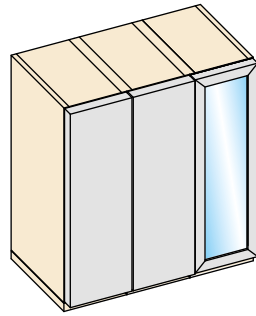
Una vez completamente insertada, bloquear la bisagra a través de la excéntrica posterior



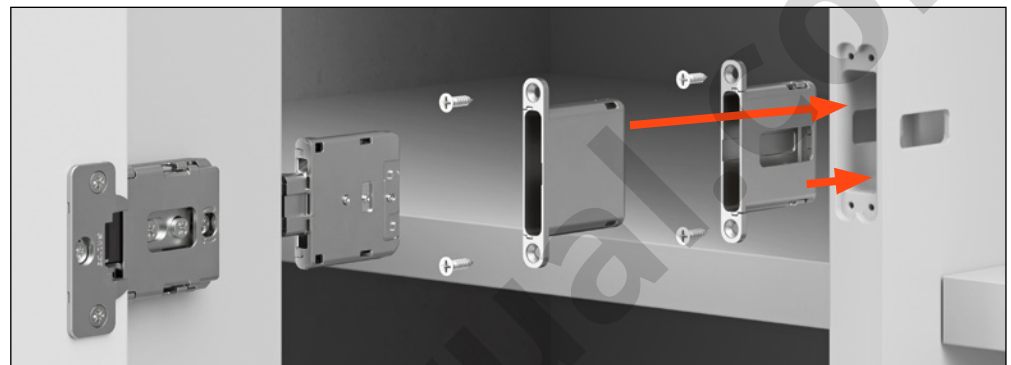
Aplicar los cobertores cubre-cazoleta y cubre-tornillos



Aplicación con lateral gemelo, contenedor DQG3B



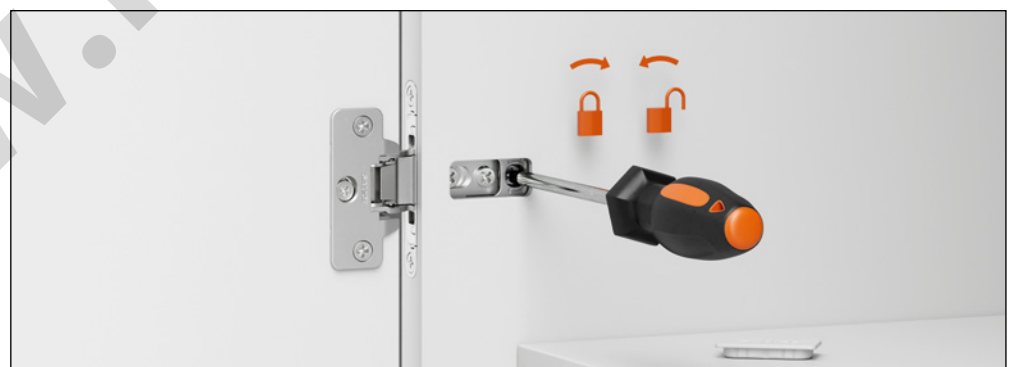
Montar los contenedores sobre el lateral utilizando los tornillos para madera



Insertar completamente las bisagras en los contenedores

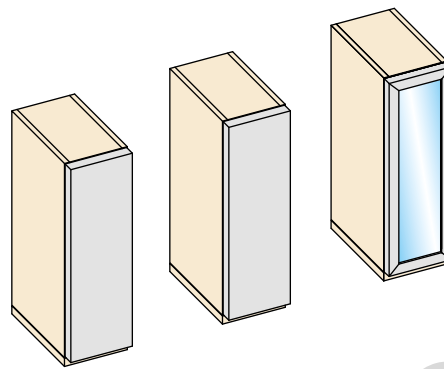


Una vez completamente insertadas, bloquear las bisagras a través de la excéntrica posterior.

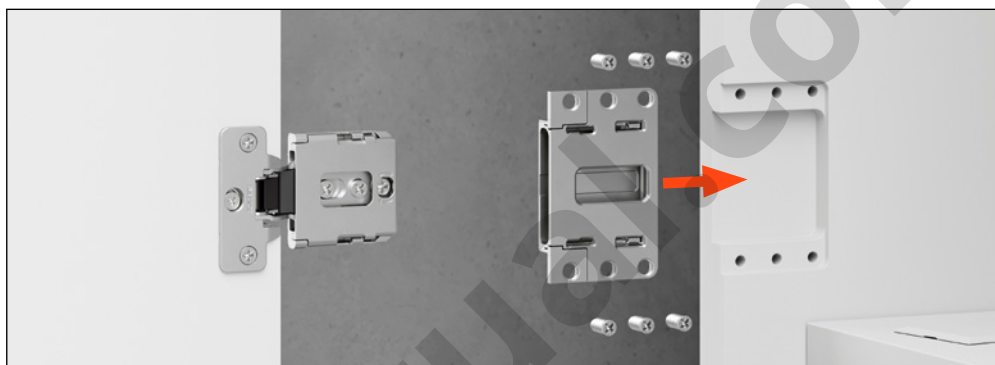


Aplicar los cobertores cubre-cazoleta y cubre-tornillos

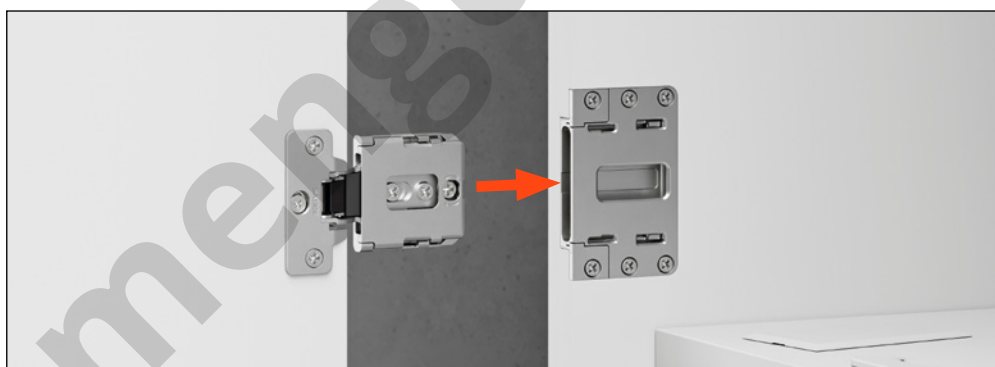


Conecta • Montaje • Aplicación individual con estructuras independientes, contenedor DQG5B

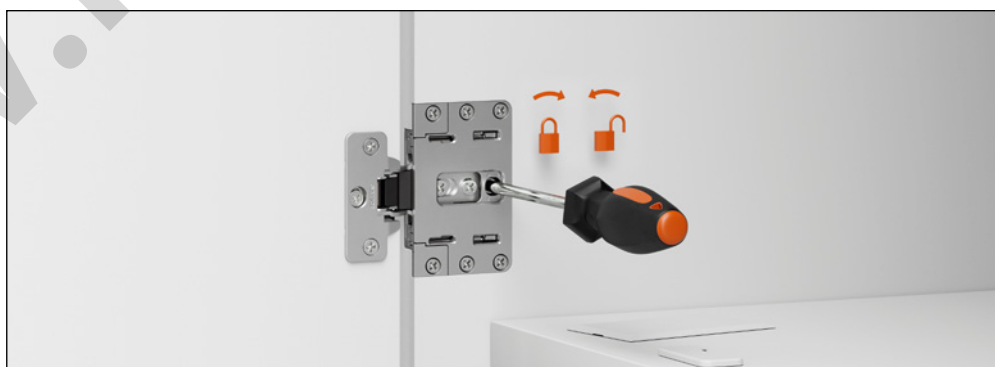
Montar el contenedor sobre el lateral utilizando los tornillos Euro



Insertar completamente la bisagra en el contenedor



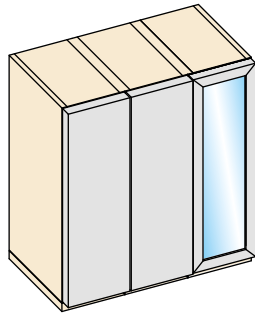
Una vez completamente insertada, bloquear la bisagra a través de la excéntrica posterior



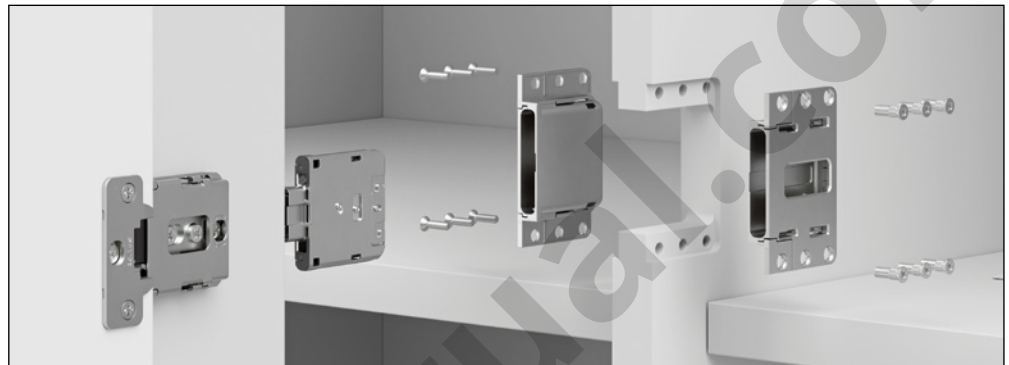
Aplicar los cobertores cubre-cazoleta y cubre-tornillos



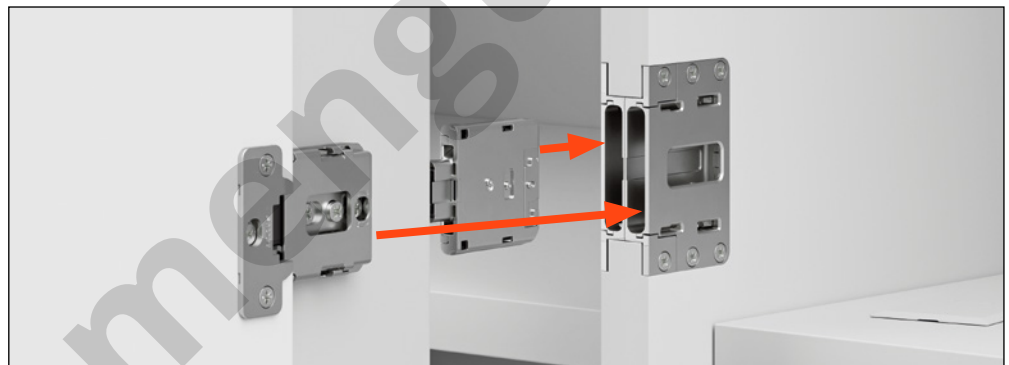
Aplicación con lateral gemelo, contenedor DQG5B



Montar los contenedores sobre el lateral utilizando los tornillos de unión y casquillos



Insertar completamente las bisagras en los contenedores



Una vez completamente insertadas, bloquear las bisagras a través de la excéntrica posterior.



Aplicar los cobertores cubre-cazoleta y cubre-tornillos

