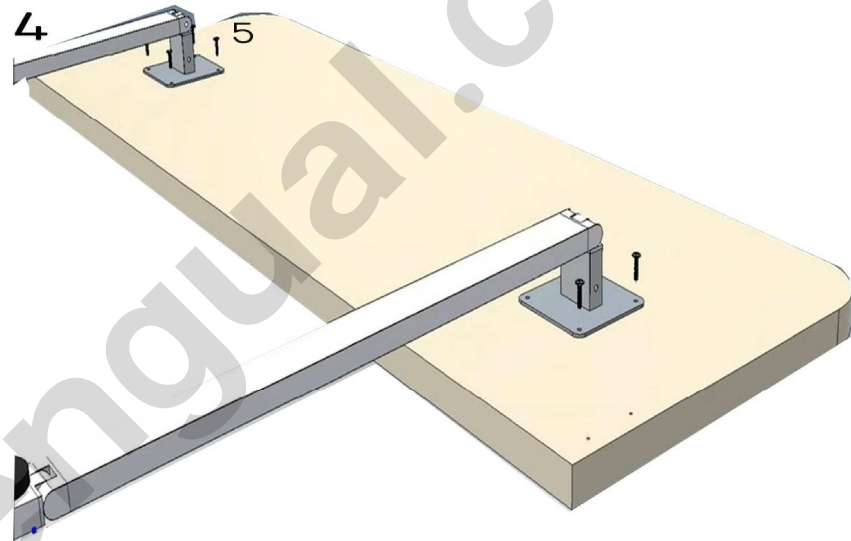
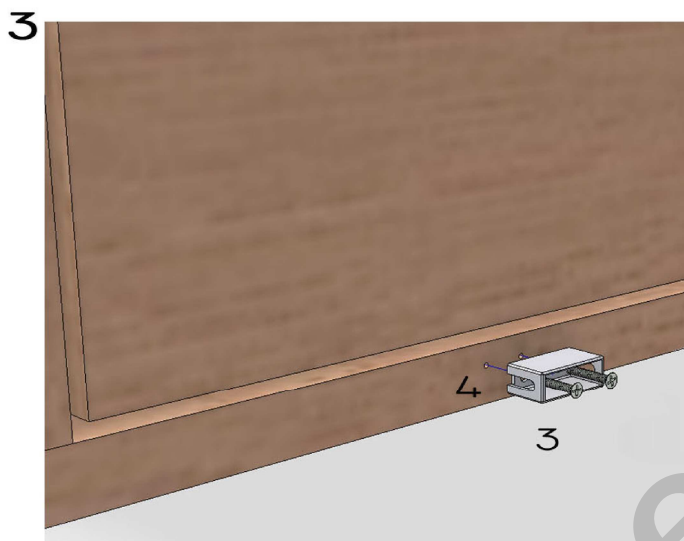


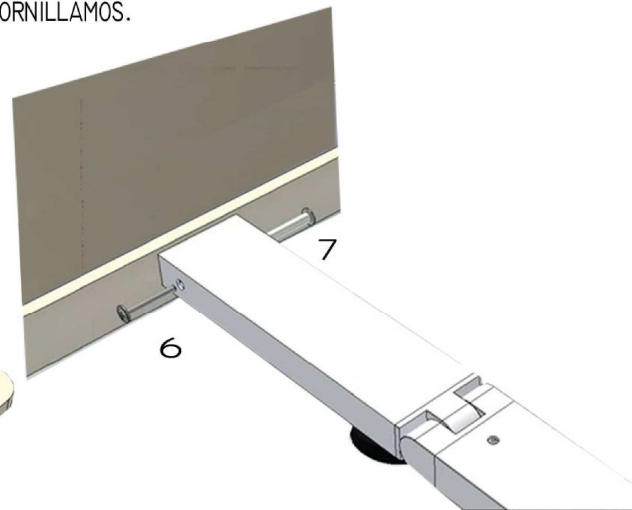
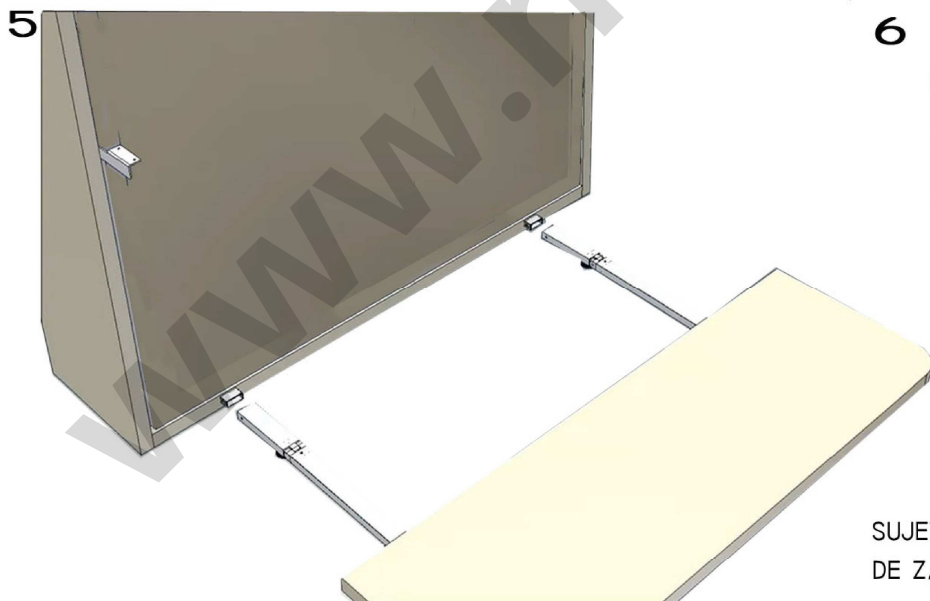
UNA VEZ ESTE MONTADO EL CHASIS, NOS DISPONEMOS A COLOCAR EL HERRAJE DE MESA ESTUDIO. PONEMOS LOS ANGULOS LATERALES LATERALES EN EL PERFIL (SEGUN IMAGEN) Y ATORNILLAMOS.

UNA VEZ COLOCADOS LOS ANGULOS LATERALES, CERRAMOS EL CHASIS.



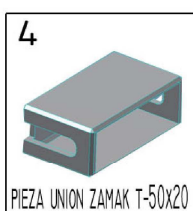
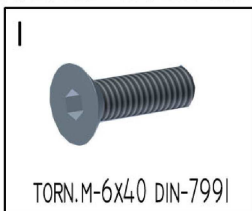
COLOCAMOS EN LA PARTE INFERIOR DEL MODULO (EN EL PUNTO PREVIAMENTE MARCADO) LA PIEZA DE ZAMAK PARA SUJETAR LA PATA

COLOCAMOS LAS PATAS EN LA ENCIMERA, EN LOS PUNTOS PREVIAMENTE MARCADOS, Y ATORNILLAMOS.



SUJETAMOS CON LOS TORNILLOS LA PATA A LA PIEZA DE ZAMAK

INTRODUCIMOS EL OTRO EXTREMO DE LAS PATAS EN LOS SOPORTES DE ZAMAK QUE HEMOS COLOCADO EN EL MODULO.

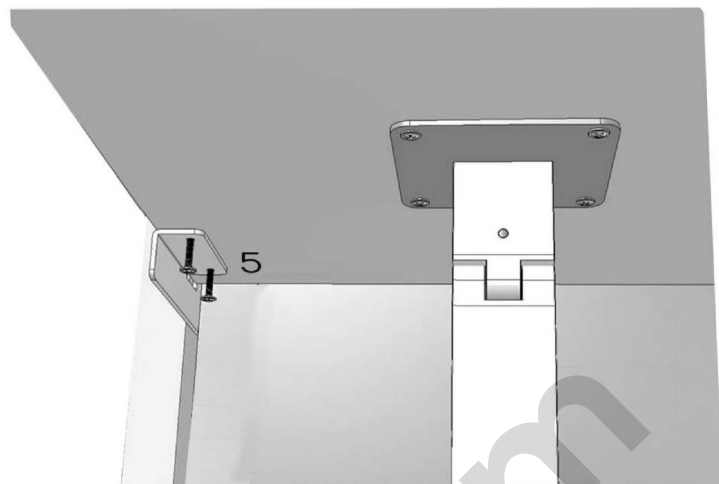


8



SUBIMOS LA ENCIMERA Y LA COLOCAMOS SOBRE LOS ANGULOS LATERALES DEL CHASIS.

9



ATORNILLAMOS LA ENCIMERA A LOS ANGULOS LATERALES.

10



EL HERRAJE DE LA MESA ESTUDIO DE LA CAMA VERTICAL, QUEDA MONTADO.

11

