

**LAMP**  
重量用リフトアシストダンパー  
LIFT ASSIST DAMPER (FOR HEAVY DUTY) **LADH** 取付説明書  
Installation instruction



このたびは、弊社製品をご採用いただきありがとうございます。  
取付作業前に本書をよくお読みのうえ、正しく取り付けてください。  
取付後は、本書をいつでも取り出せるよう保管してください。

**本製品について**

- 上蓋開きの天板に使用する、開きアシスト機能付きのダンパーです。
- ストッパー付きのため、天板は95°開いて止まります。

**正しく安全に取り付けていただくために**

図記号の意味



- 注意** 軽傷を負うことや、物理的損害が発生するおそれがある内容を示します。
- 開いた状態は簡易保持であり、天板が固定されているわけではありません。天板が開いた状態からさらに開き方向に過度な力を加えたり、天板を必要以上に強く閉めるなど、無理な天板の開閉はおやめください。本製品や丁番が破損するおそれがあります。
  - スライド丁番と併用しないでください。丁番の変形や、閉めた天板が浮くおそれがあります。
  - 本製品の取り付けは、指定寸法、仕様、各部の水平、垂直を必ず守ってください。板の反り、傾きやねじれは、故障などの原因になります。
  - 本製品のみでは閉めた天板の保持はできません。閉めた天板の先端側に受け部を設置してください。
  - 天板、側板、丁番には負荷がかかるため、筐体は十分に強度が保てる構造にしてください。
  - ユニット脱着の前に、調整ねじを最大まで緩めてください。
  - 取付ねじの緩み等の異常がないか、定期的に点検し、増し締めしてください。  
(お使い始めから1ヶ月後と6ヶ月後、その後は1年ごとを目安にしてください。)

Thank you for using our product. Before installation, please read this manual thoroughly to ensure correct installation. Please keep this manual at hand for future reference.

**About the product**

- LADH is a lift assist damper to support a top-opening door.
- Equipped with stopper and operating angle is 0°~95°.

**In order to use the product in a safe way**

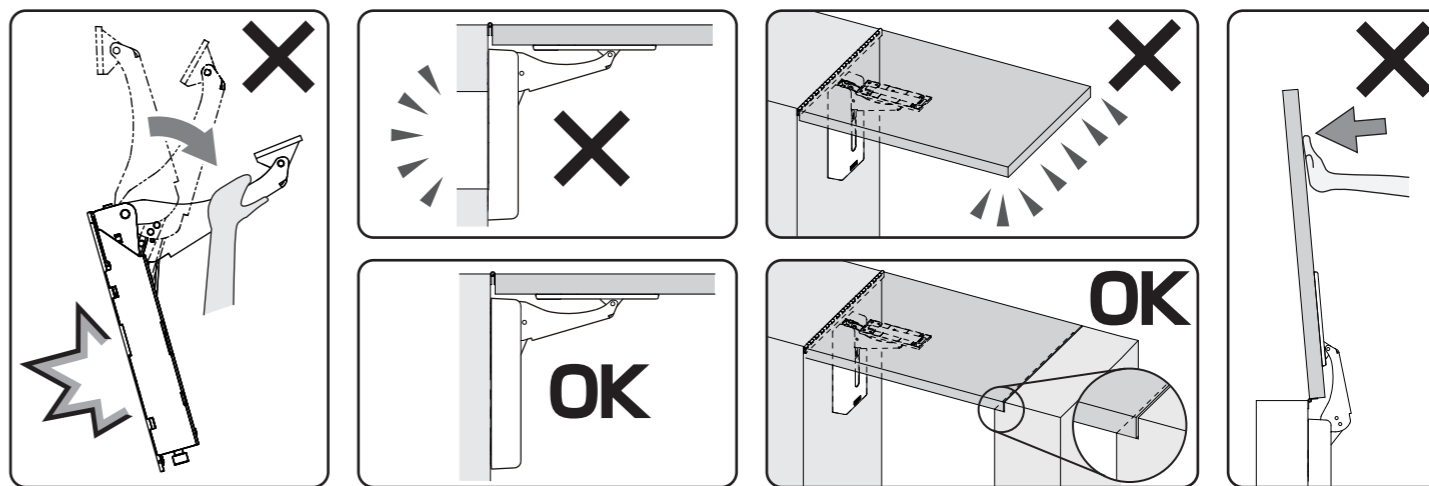
**Meaning of symbols**



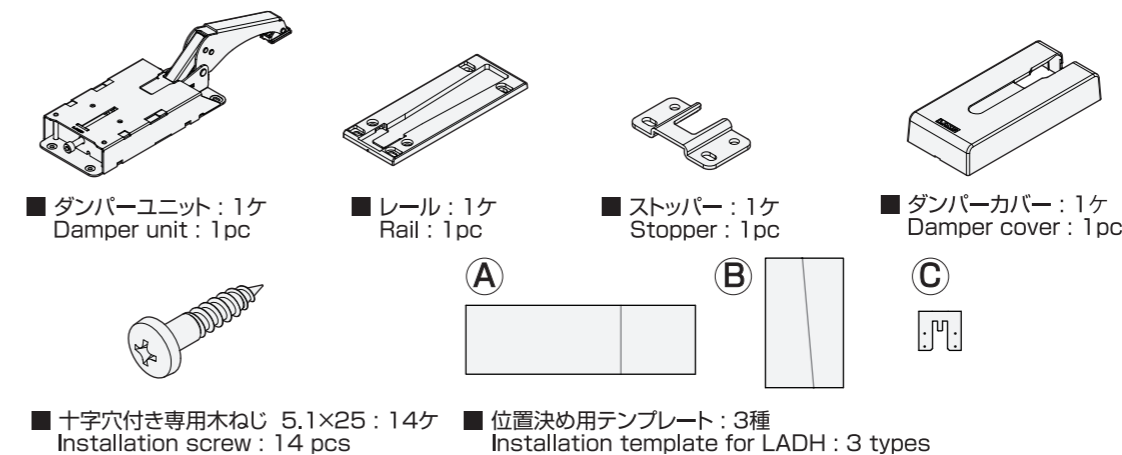
**CAUTION** If not followed, injury or damage may result.

- Stopper is only designed to keep the door in the opened position. Do not force the door open past 95°, as this may damage the product or the hinge.
- Do not use furniture concealed hinges.
- Make sure to follow the designated dimensions, specifications, and horizontal/vertical angles. Warping, tilting or twisting of the boards may cause failure.
- This product is not designed to support the weight of the door in the closed position. Place a stopper to hold the door.
- Ensure door, board and hinges are firm enough to support the load.
- Loosen the adjusting screw to the maximum before installing and removing the product.
- Make sure to check the screws for slack at regular intervals. (one month from first usage, half a year, and then one time every year is recommended.)

**注意 Caution**



**梱包内容 Component parts**



**仕様 Specification**

機種 Item No.	天板の最大モーメント Torque	対応板厚 Door thickness
LADH-50	35 ~ 50 N·m (356.9 ~ 509.9 kgf·cm)	30 ~ 50 mm
LADH-35	25 ~ 35 N·m (254.9 ~ 356.9 kgf·cm)	

天板の最大モーメントの簡易計算方法 Torque Calculation

$$\frac{\text{天板高さ[m]} \times \text{天板の質量[kg]} \times 9.8}{2} = \text{天板の最大モーメント [N·m]}$$

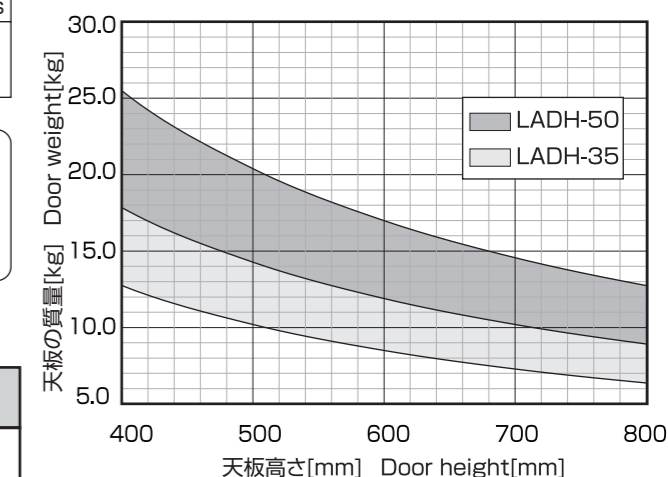
$$\frac{\text{Door height[m]} \times \text{Door weight[kg]} \times 9.8}{2} = \text{Torque moment [N·m]}$$

**使用丁番 (別売)**  
Hinge (Sold separately)

使用できる丁番 Usable	使用できない丁番 Unusable
一軸丁番 Single axis hinges	スライド丁番 Furniture concealed hinges
	隠し丁番 Recessed hinges

**使用可能温度範囲** 0°C ~ 40°C  
Operating temperature

**機種選定グラフ Applicable door weight and size**



**SUGATSUNE KOGYO CO., LTD**  
Tokyo, JAPAN  
Phone: +81 (0)3 3866 2260 E-mail: export@sugatsune.co.jp

**SUGATSUNE KOGYO (UK) LTD**  
Reading, UK  
Phone: +44 118 9272 955 E-mail: sales@sugatsune.co.uk

**SUGATSUNE EUROPE GmbH**  
Düsseldorf, GERMANY  
Phone: +49 211 53812900 E-mail: sales@sugatsune.eu

**SUGATSUNE SHANGHAI Co., LTD**  
Shanghai, CHINA  
Phone: +86 21 3632 1858 E-mail: damp@sugatsune.com.cn

**Guangzhou, CHINA**  
Phone: +86 20 6639 3552 E-mail: damp@sugatsune.com.cn

**SUGATSUNE KOGYO INDIA PRIVATE LIMITED**  
Mumbai, INDIA  
Phone: +91 22 28314490/91 E-mail: sales@sugatsune.in

**SUGATSUNE AMERICA, INC**  
California, USA  
Phone: +1 310 329 6373 E-mail: sales@sugatsune.com

**Chicago, USA**  
Phone: +1 312 461 1081 E-mail: chicagoshowroom@sugatsune.com.

**SUGATSUNE CANADA, INC.**  
Phone: +1 514 312 5267 E-mail: support@sugatsune.ca

ISO9001(Japan Offices and Sugatsune America) and ISO14001(Chiba Production division and Logistics center), certified.

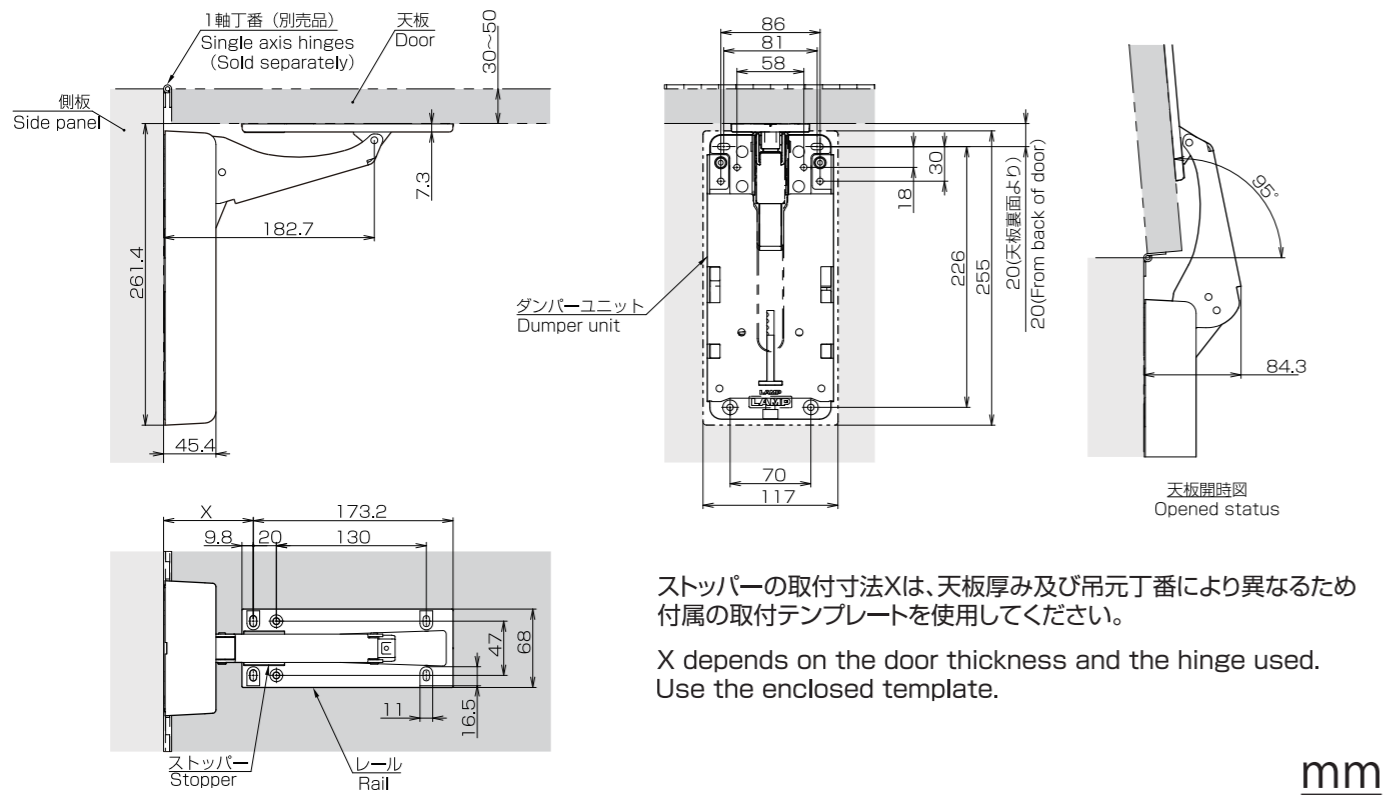
本製品に関するご質問・ご相談は、  
ご購入先の販売店 へのお問い合わせを推奨しております。

※弊社は代理店販売をメインとしておりますので、販売代理店へ先ずお問い  
合わせいただく事が、スムーズな対応にもなります。

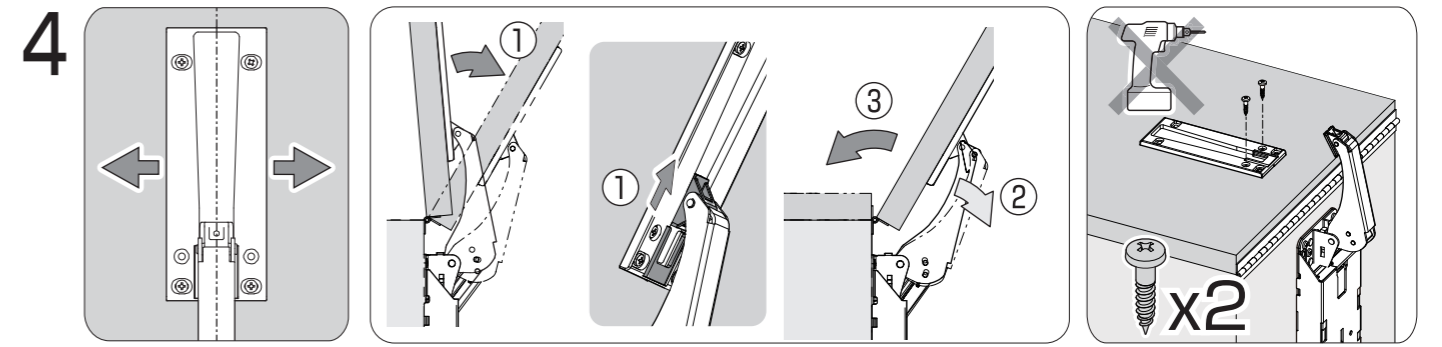
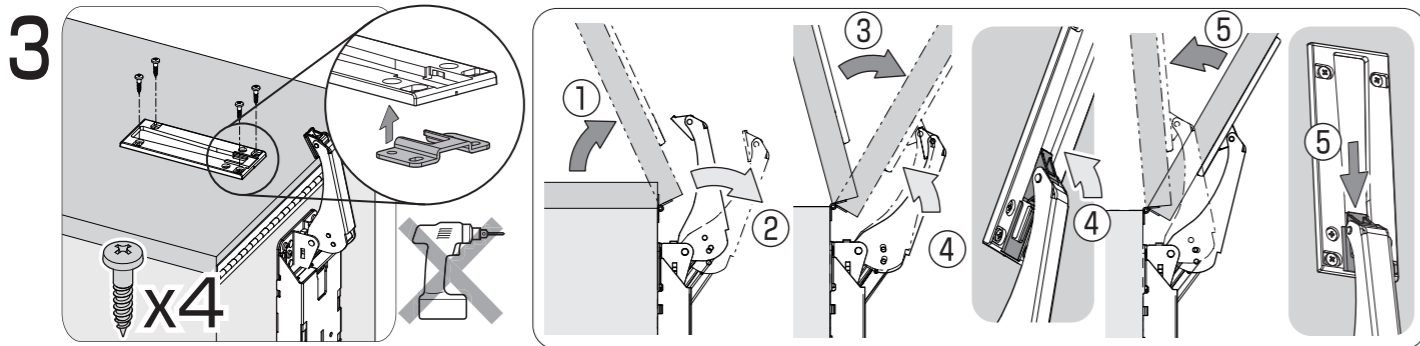
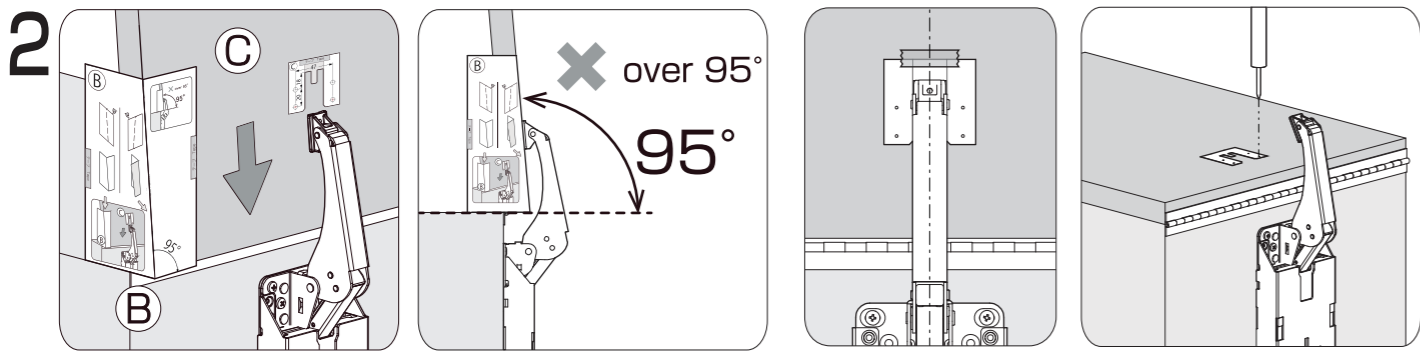
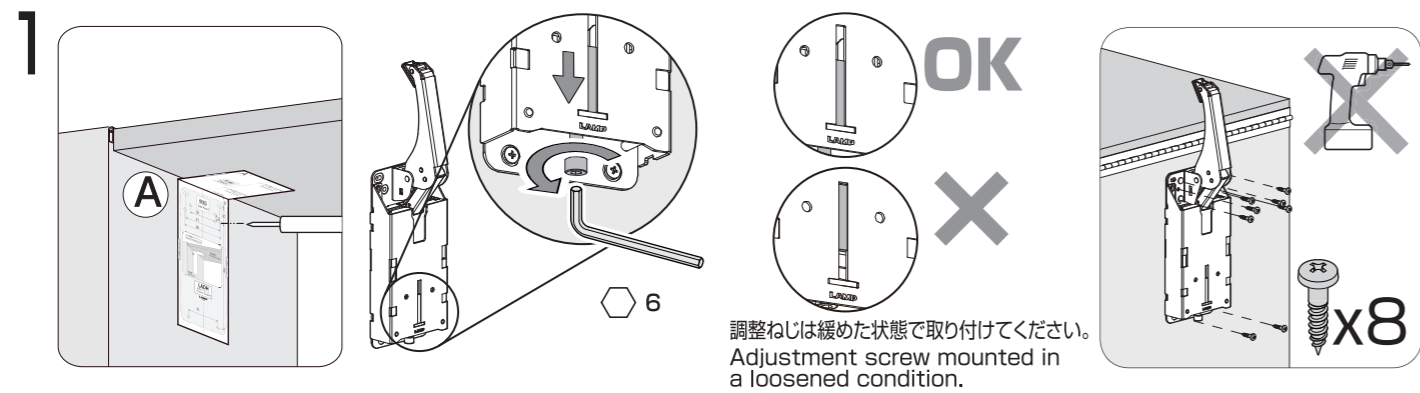
**SUGATSUNE** スガツネ工業  
LAMP 印の機能&デザイン金物メーカー

TEL: 03-3864-1122(代) 平日9:00~17:30  
E-mail: support@sugatsune.co.jp

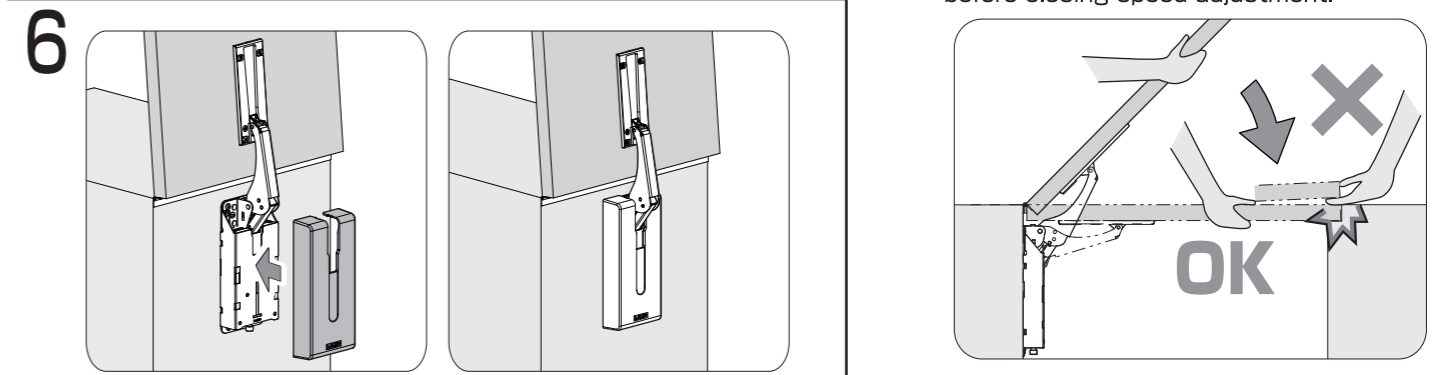
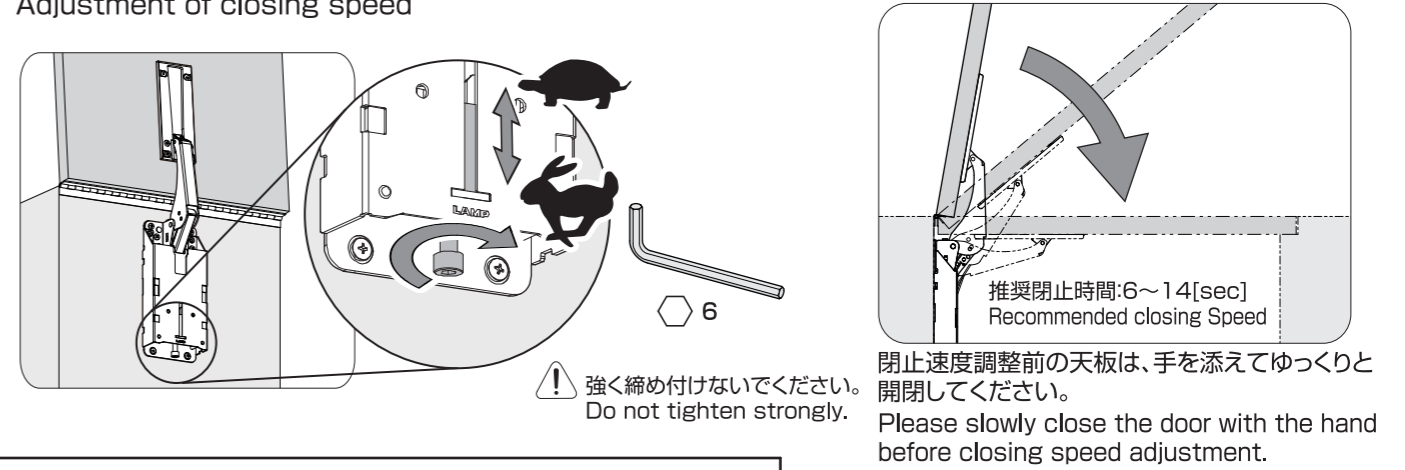
**取付寸法図 Installation drawing**



**取付手順 Installation**



**5 【閉止速度の調整】  
Adjustment of closing speed**



**7 【取外方法】  
Removal**

