

LAMP® LAD リフトアシストダンパー PAT.P

取扱説明書

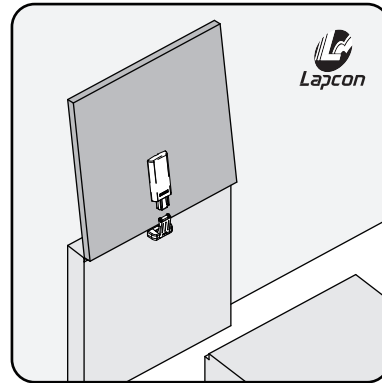
このたびは、弊社製品をお買い上げいただき、まことにありがとうございます。
 取り付け前に本書をよくお読みのうえ、正しく施工いただきますようお願いいたします。
 誤った取り付けは、思わぬけがをされる恐れがありますのでおやめください。
 施工後は、ご使用になられる方へ本書をお渡しいただき、いつでも読めるよう保管してください。

- 本製品は、上蓋用扉に使用する扉開きアシスト機能付きのダンパーです。
 本来の使用目的とは異なる使用方法や使用範囲外の扉に使用したことが原因による故障、けが等の事故につきましては、その責任を一切負いかねますのでご了承ください。
- 本書の製品内容は、部品としての品質範囲です。本製品を使用した最終製品の機能・性能・安全性を保証するものではありません。必ず最終製品でのご確認をいただくよう、お願いいたします。
- 製品につきましては万全を期しておりますが、万一不良品があった場合、ご購入先へお問い合わせください。
- 保証期間は、弊社納品書発行日から1年間とさせていただきます。良品との交換をもって責任の範囲とさせていただきます。
- 製品改良などにより、予告なく寸法、材料などの仕様変更を行う場合があります。念のため現品にてご確認ください。
- 汚れがひどい場合は、中性洗剤を水で薄めてふきとってください。アルコールやシンナーなどの揮発性のものは表面の仕上げを傷めるので、使用しないでください。

注意

以下の注意事項を守らないと、思わぬけがをしたり、周辺の家財に損害を与えたりする恐れがあります。

- 誤った寸法で取り付けると、扉が閉じないなど、正しく機能しないだけでなく、製品が破損する原因となります。
- 本製品の使用温度範囲は、0℃～40℃です。使用温度範囲外でのご使用はおやめください。温度により扉の閉止速度が変化しますが、故障ではありません。
- 扉を必要以上に強く閉めるなど、無理な扉の開閉はおやめください。故障の原因となります。
- スライド丁番のご使用はおやめください。丁番の変形や扉閉時に浮きが発生する可能性があります。
- 本製品には、扉の開きストッパー機能はありません。
- 本製品の分解、改造は決して行わないでください。
- 取付ねじにゆるみがないことを定期的にご確認ください。ゆるみがあった場合は、増し締めしてください。



製品内容

- ダンパーユニット：1 個
- ダンパーカバー：1 個
- アームユニット：1 個
- 取付テンプレート：1 枚
- アームカバーL：1 個
- アームカバーR：1 個
- バインドタッピンねじ：8 本 (4.0×16)
- 取扱説明書（本書）：1 枚

取り付け前の確認

製品の機種選定

軸トルク	機種
8.0～10.5 N・m	LAD-L
10.5～13.5 N・m	LAD-M
13.5～16.0 N・m	LAD-H

対応扉厚

扉厚	15～25 mm
----	----------

※ 扉厚 26mm 以上の場合は、以下の方法で使用可能になる場合があります。詳細は弊社営業担当までお問い合わせください。

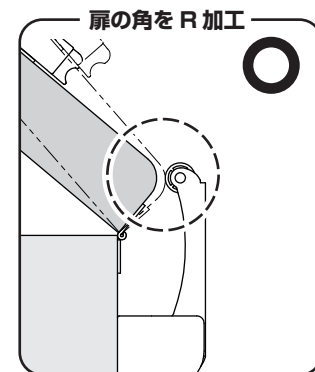
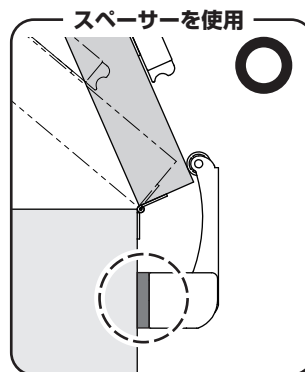
軸トルクの計算方法

$$\frac{\text{上蓋高さ [m]}}{2} \times \text{上蓋質量 [kg]} \times 9.8 = \text{軸トルク [N・m]}$$

※ 軸トルクが各機種の上限、下限にある場合は、現品にて動きをご確認ください。

使用丁番（別売）

使用できる丁番		使用できない丁番	
1軸丁番		スライド丁番	
隠し丁番			



本製品に関するご質問・ご相談は、お買い求めいただいた販売店、または下記の窓口にお問い合わせいたします。

アーキテクトサポート室 電話番号 **03 (3864) 1122**

受付時間 月～金 **9:00～17:30** (年末・年始・夏季休暇等は除く)

FAX 03 (3863) 6875

E-mail: support@sugatsune.co.jp

東京都千代田区若本町2-5-10 〒101-0032

SUGATSUNE **スガツネ工業**
 LAMP印の機能&デザイン金物メーカー

ISO 9001 (JSAQ384)・ISO 14001 (JSAE597) 審査登録
 ※ISO9001:国内各拠点 ※ISO14001:千葉事業部 千葉工場 および 物流事業部 物流センター
<http://www.sugatsune.co.jp/>

LAMP® LAD Lift Assist Damper Installation Instruction

Dear Customer:

LAD is designed and manufactured with Sugatsune's utmost care in order to give you a high performance and smooth operation on a long-term basis.
 We ask you to follow these instructions for best possible results and carefree use throughout its lifetime.

Safety recommendations:

- Sugatsune recommends for the installation to be made by a professional carpenter or installer.
- Do not disassemble the damper or the arm.
- Please use this damper only within the specifications shown in this manual.
- We recommend single axis hinges or recessed hinges.
- Do not use furniture concealed hinges.
- Operating temperature is 0 to 40°C.

Warranty

- LAD is produced with a particular attention to its quality. Should you however experience any difficulty, please refer to your local supplier or Sugatsune Export Department (export@sugatsune.co.jp).
- The liability of Sugatsune is limited to the replacement of the product itself. Sugatsune cannot accept any liability for damage incurred while using this product.
- Standard warranty is for one-year period from the date of shipment.

Parts List

- Damper Unit : 1 pc
- Damper Cover : 1 pc
- Arm Unit : 1 pc
- Installation Template : 1 pc
- Arm Cover L : 1 pc
- Arm Cover R : 1 pc
- Installation Screw : 8 pcs (4.0×16)
- Installation : 1 pc

Specifications

LAD Specifications

Torque	Item No.
8.0～10.5 N・m	LAD-L
10.5～13.5 N・m	LAD-M
13.5～16.0 N・m	LAD-H

Door Thickness

Door Thickness	15～25 mm
----------------	----------

In case the door thickness exceeds 26mm, following options may be available. Contact our sales for details.

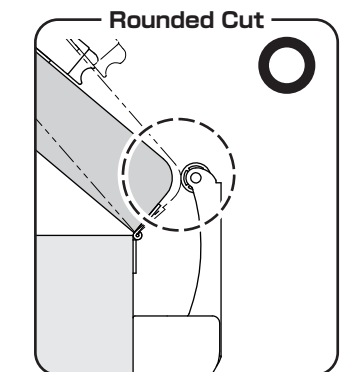
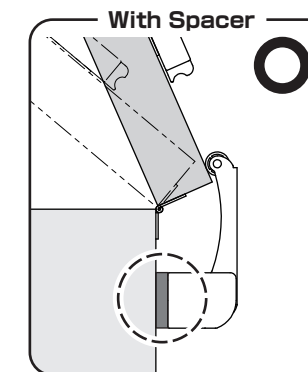
Torque Calculation

$$\frac{\text{Door Height [m]}}{2} \times \text{Door Weight [kg]} \times 9.8 = \text{Torque [N・m]}$$

※ Select the torque range applicable on the list above.

Hinges (Sold Separately)

Usable		Unusable	
Single Axis Hinges		Furniture Concealed Hinges	
Recessed Hinges			



SUGATSUNE KOGYO CO.,LTD.
 Phone: +81 3 3866 2260
 Fax: +81 3 3866 4447
 E-mail: export@sugatsune.co.jp
 Website: www.sugatsune-intl.com

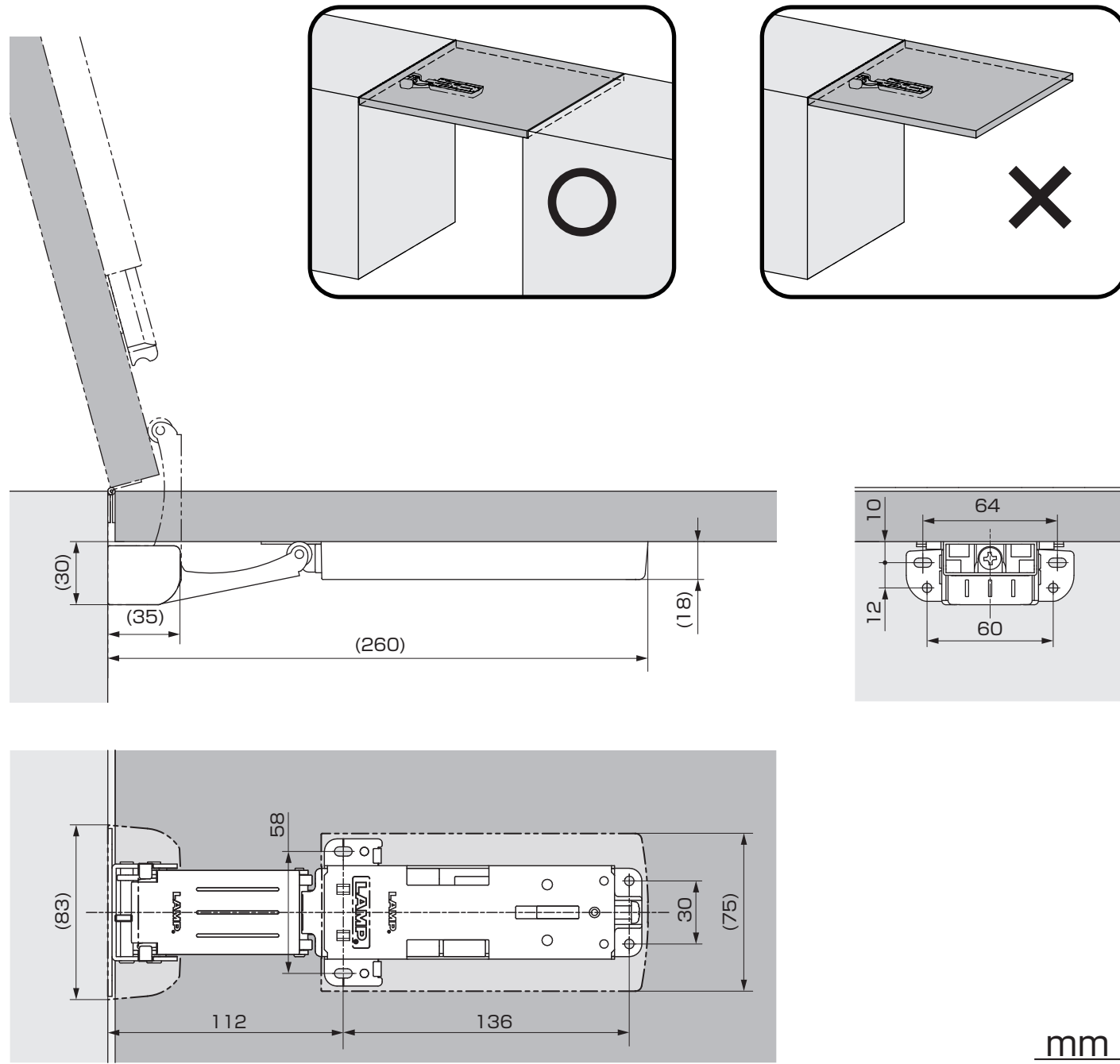
SUGATSUNE KOGYO (UK) LTD.
 Phone: +44 118 9272 955
 Fax: +44 118 9272 871
 E-mail: sales@sugatsune.co.uk
 Website: www.sugatsune.co.uk

SUGATSUNE AMERICA, INC.
 Phone: +1 310 329 6373
 Fax: +1 310 329 0819
 E-mail: sales@sugatsune.com
 Website: www.sugatsune.com

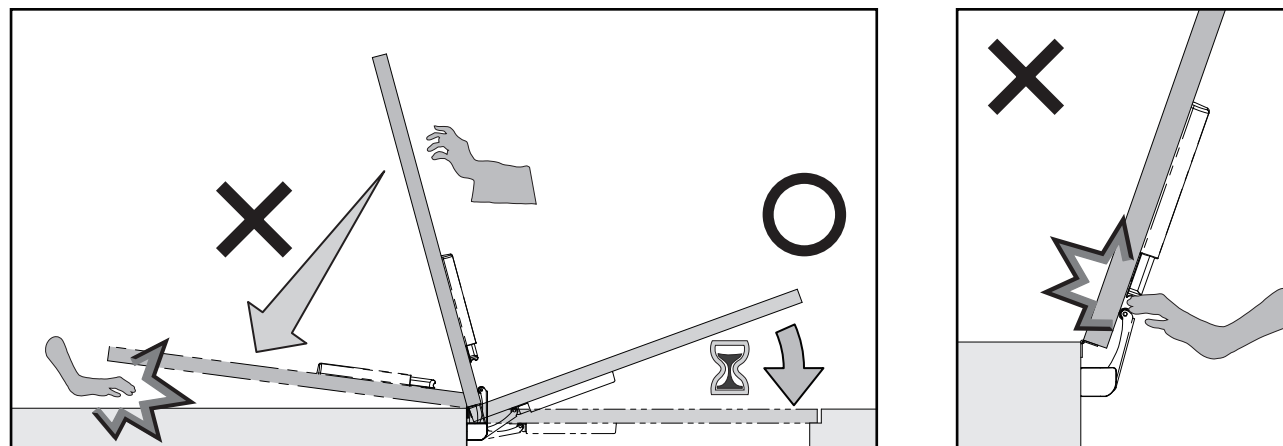
SUGATSUNE SHANGHAI CO., LTD.
 Phone: +86 21 3632 1858
 Fax: +86 21 3632 1868
 E-mail: lamp@sugatsune.com.cn
 Website: www.sugatsune.com.cn

ISO9001 (Japan Offices and Sugatsune America) and ISO14001 (Chiba Production division and Logistics center), certified.

取付寸法図 Installation drawing



⚠ 注意 CAUTION



取付手順 Installation

