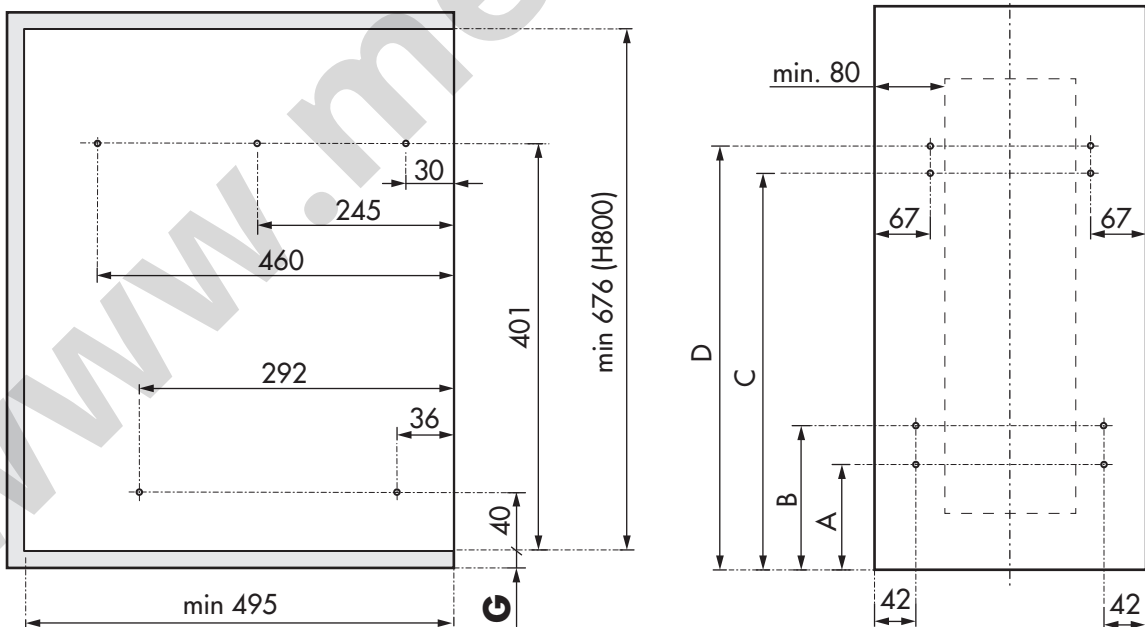
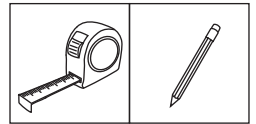
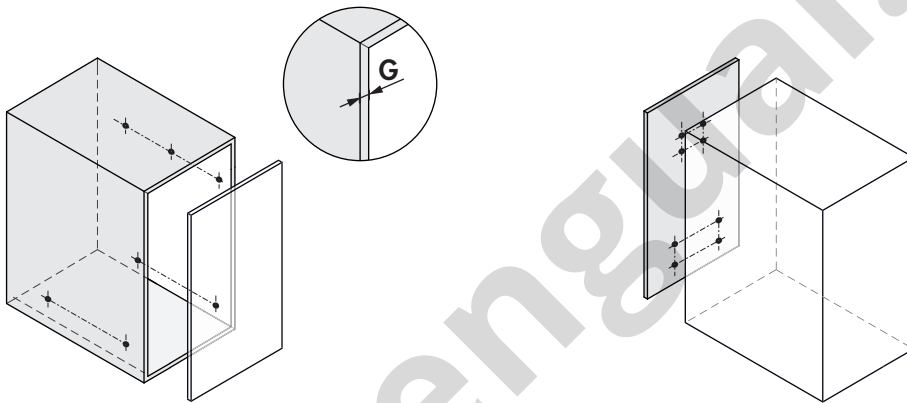
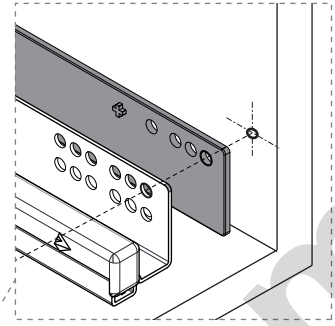
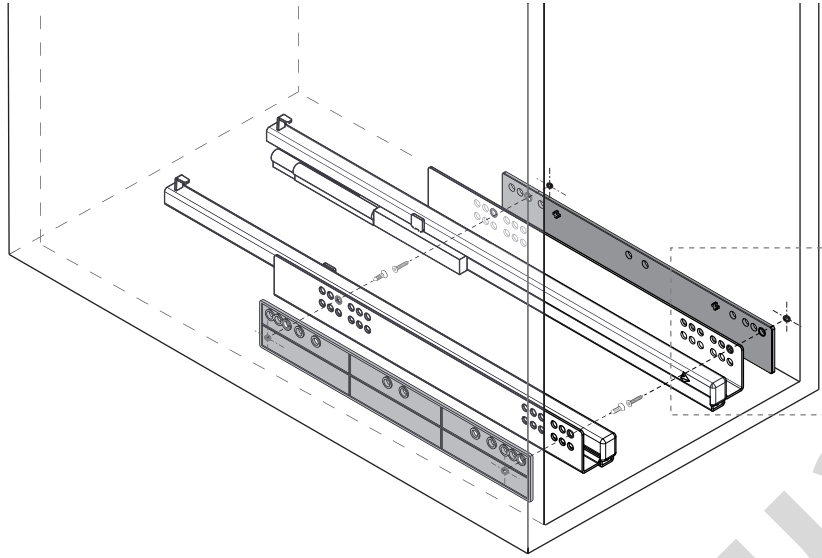
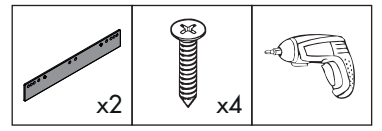
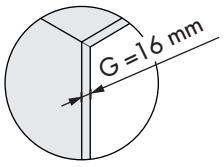


1

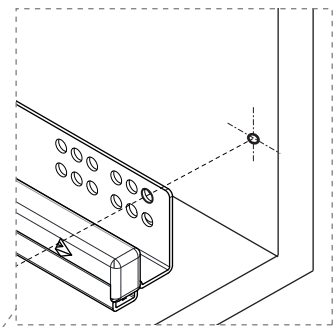
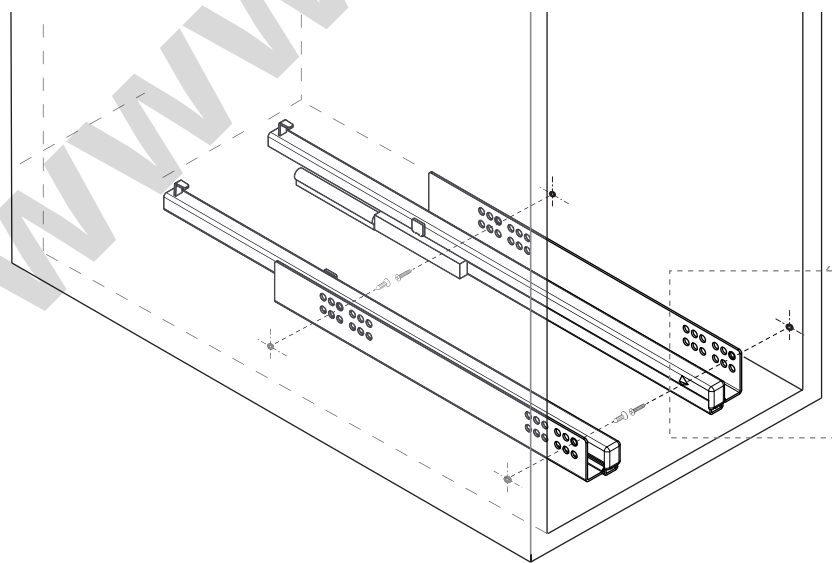
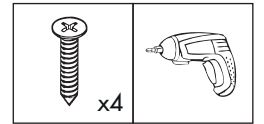
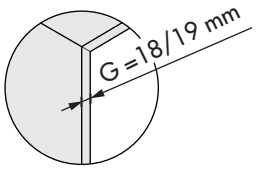


	A	B	C	D
G = 16 mm	141	186	421	453
G = 18/19 mm	144	189	424	456

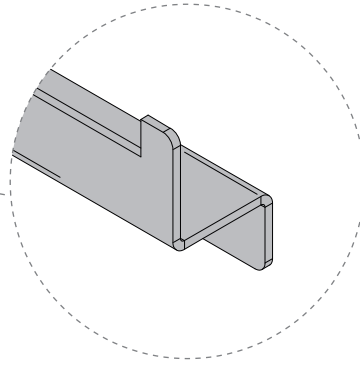
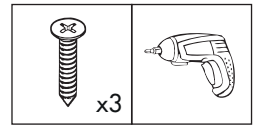
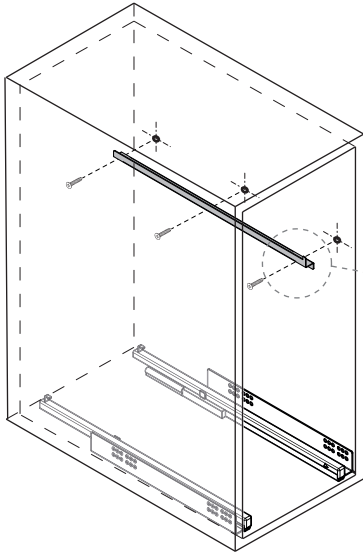
2.1



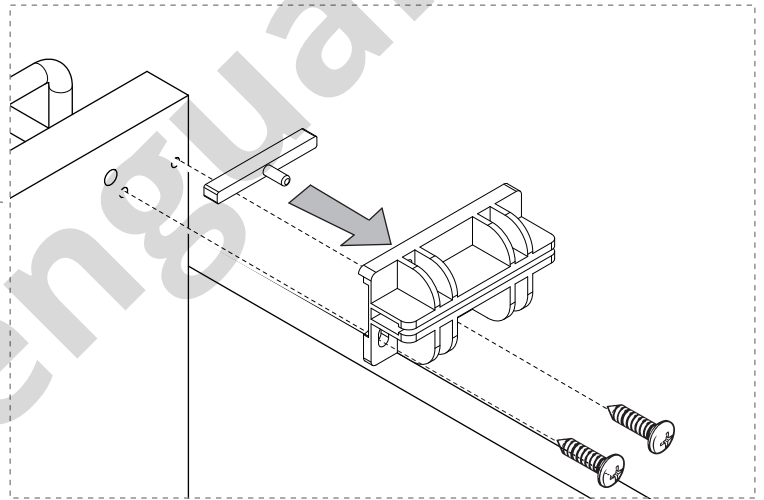
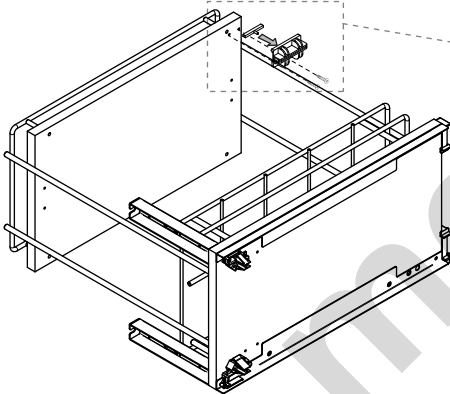
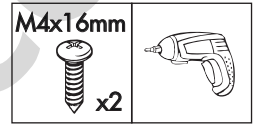
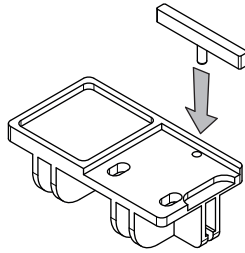
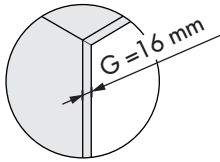
2.2



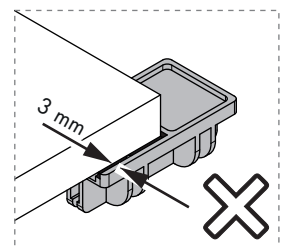
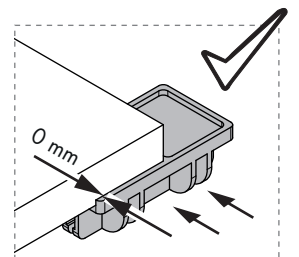
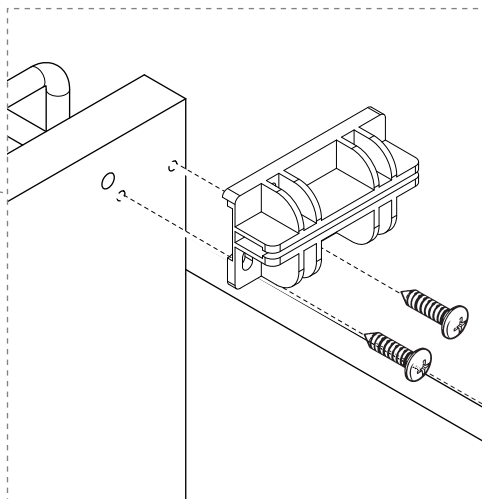
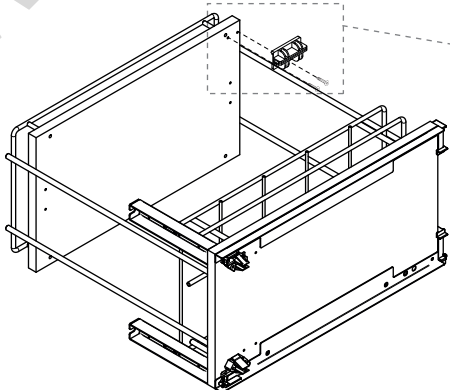
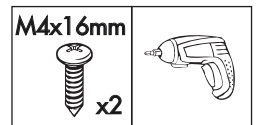
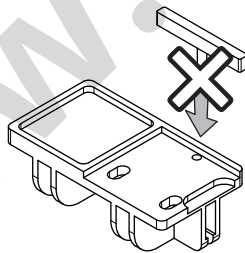
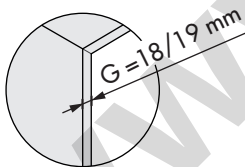
3



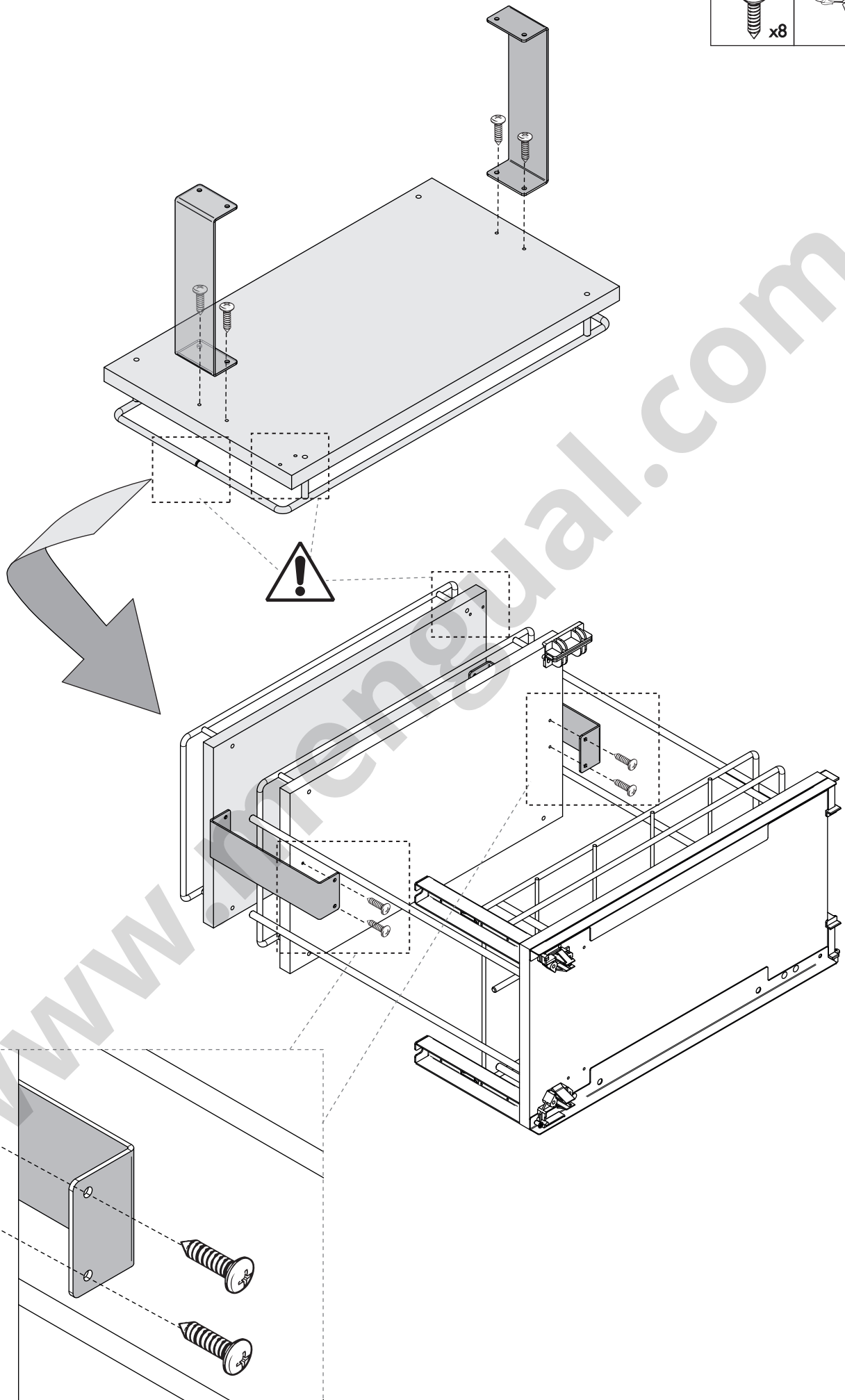
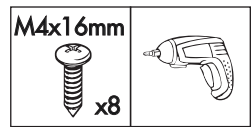
4.1



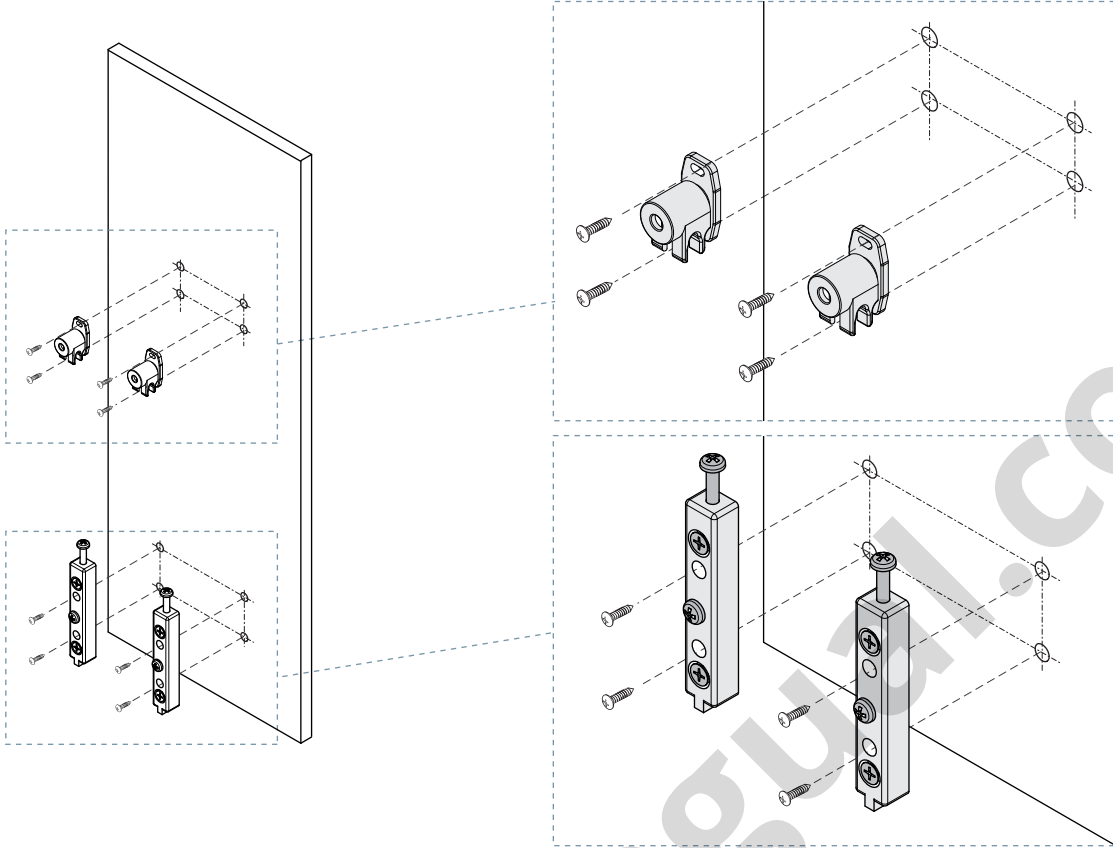
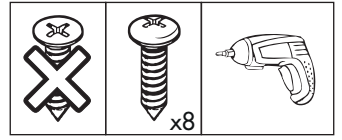
4.2



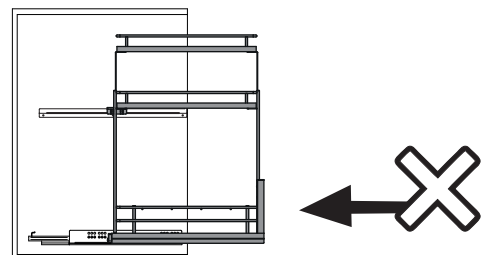
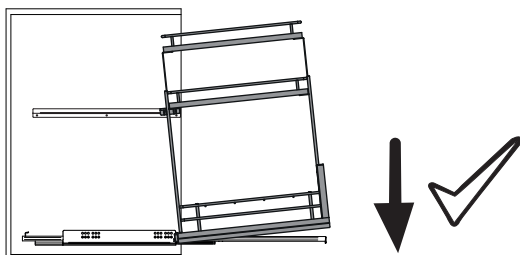
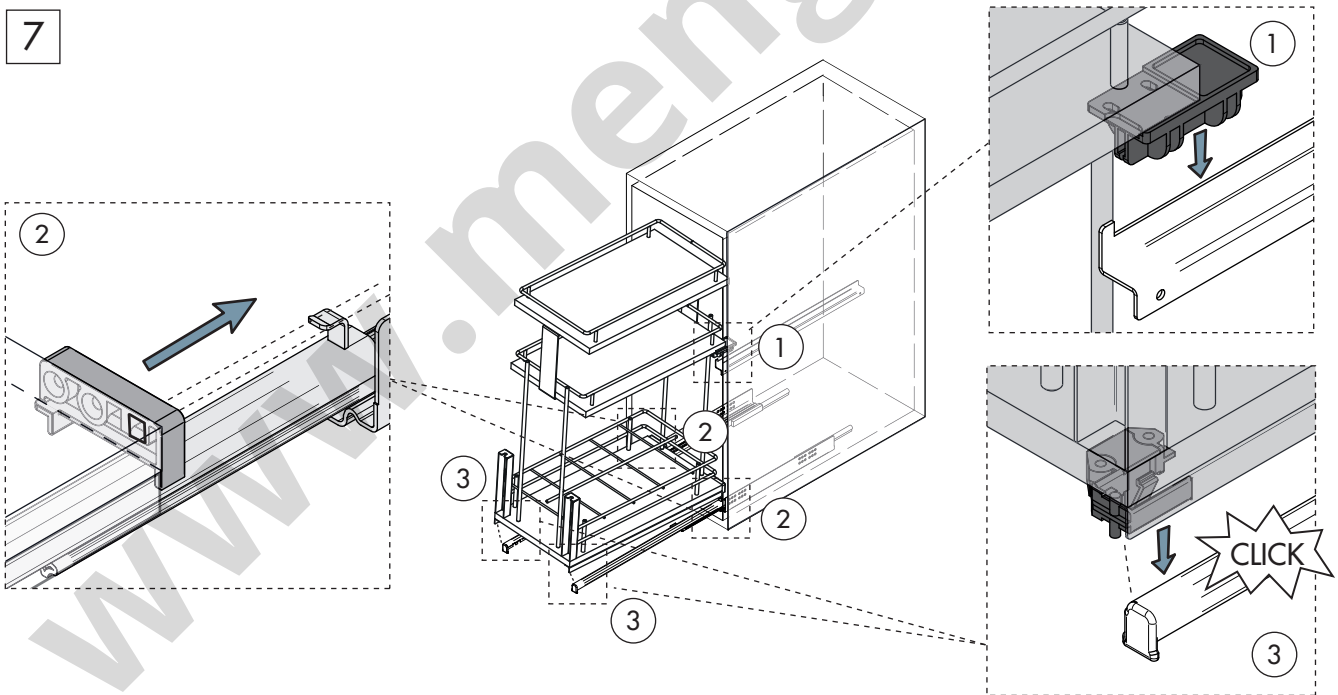
5



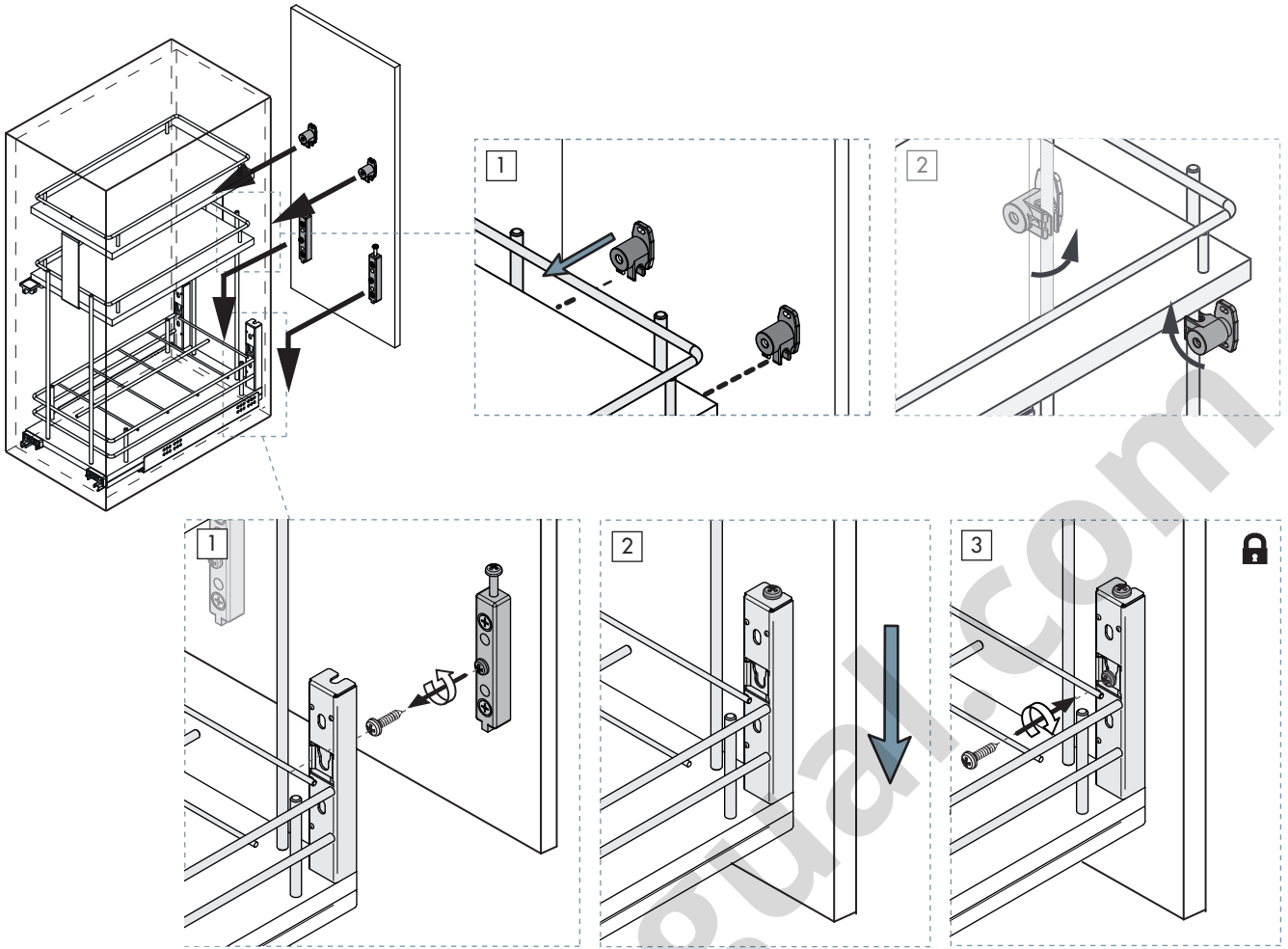
6



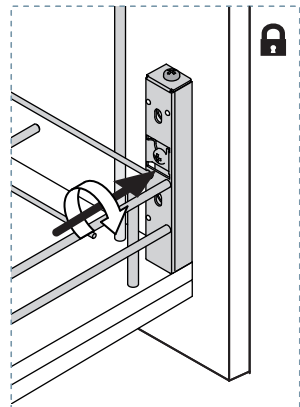
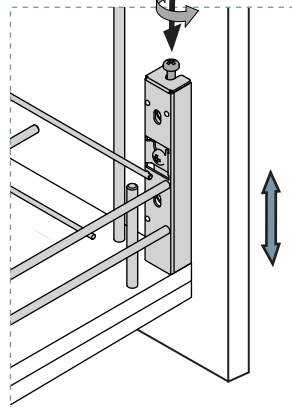
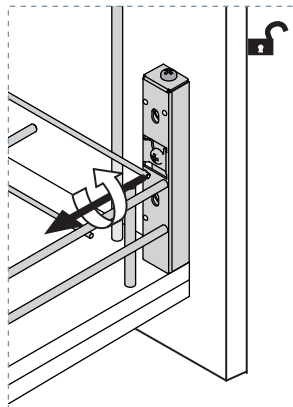
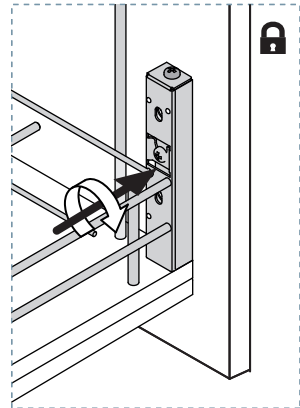
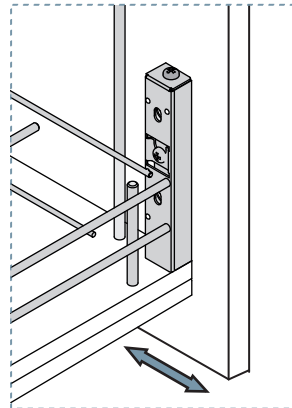
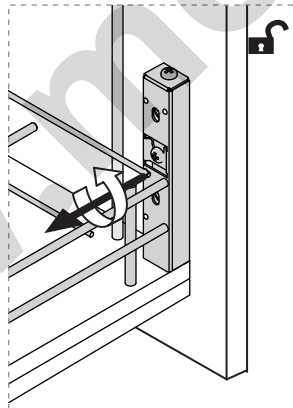
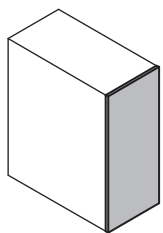
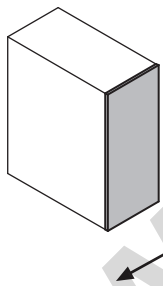
7

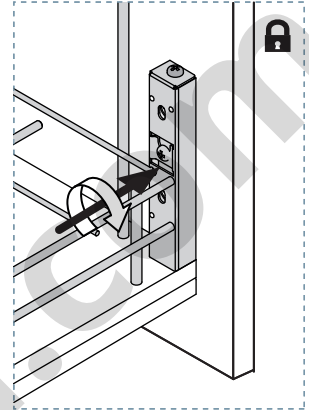
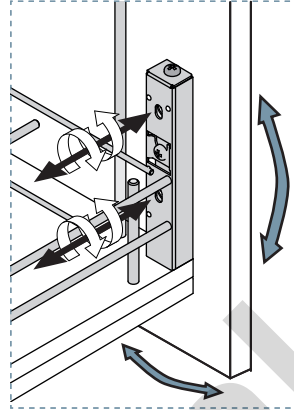
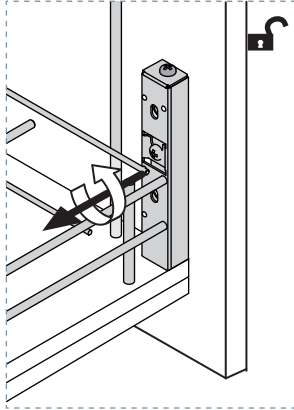
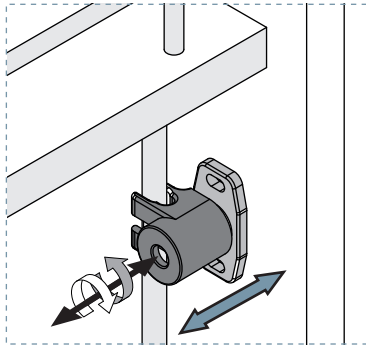
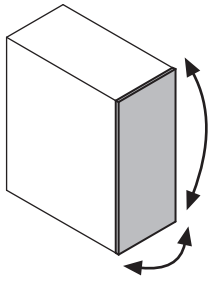


8

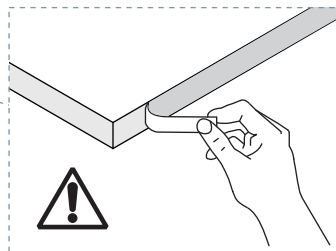
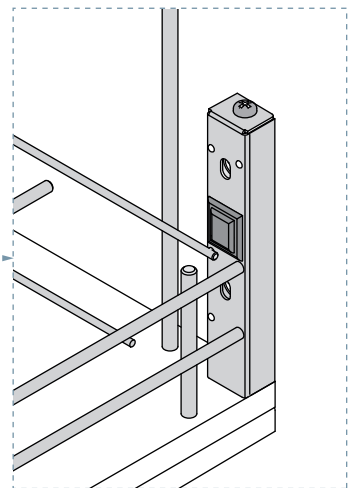
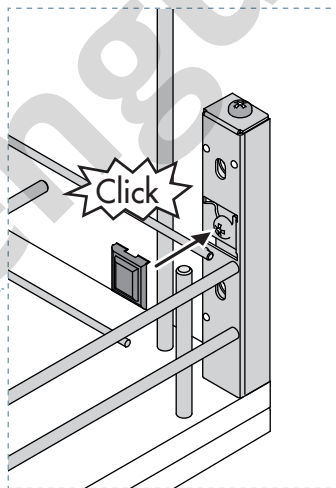
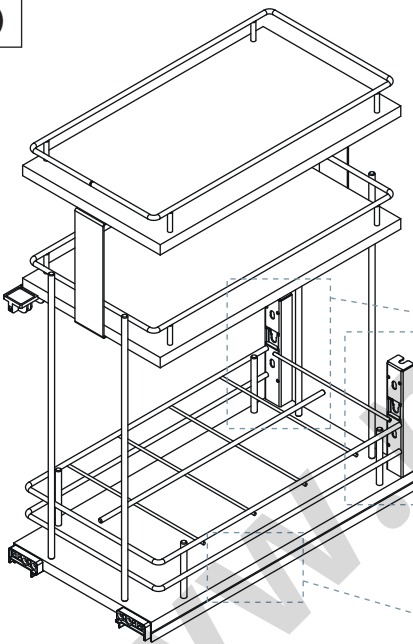


9

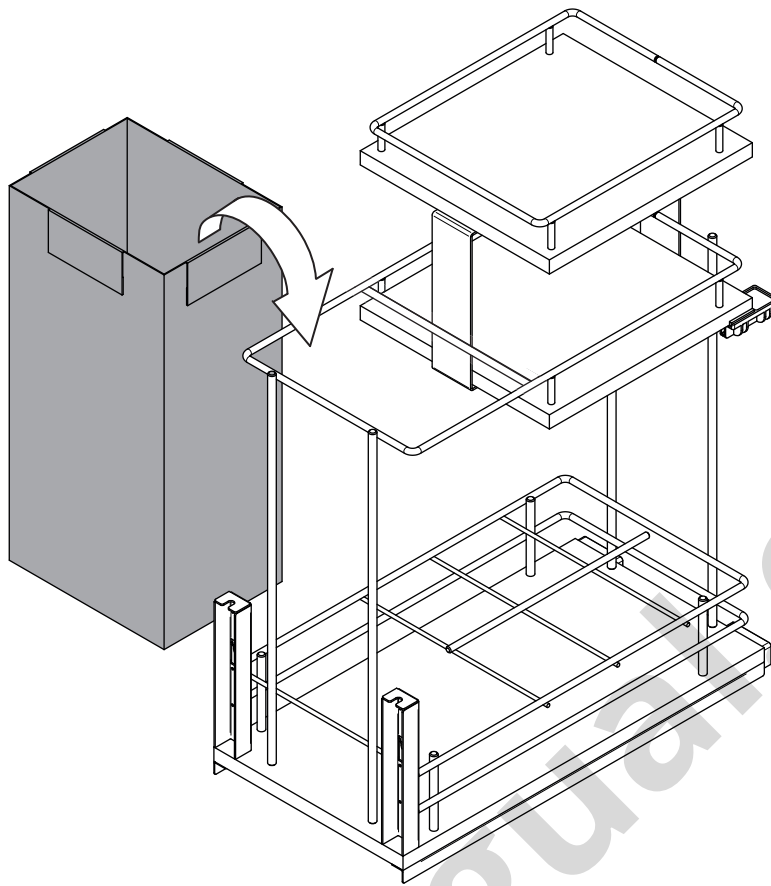
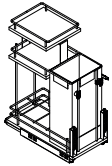




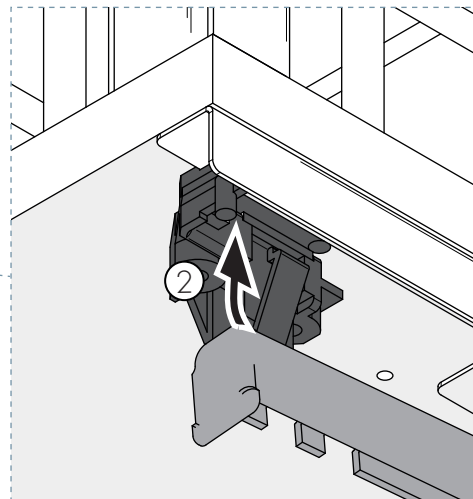
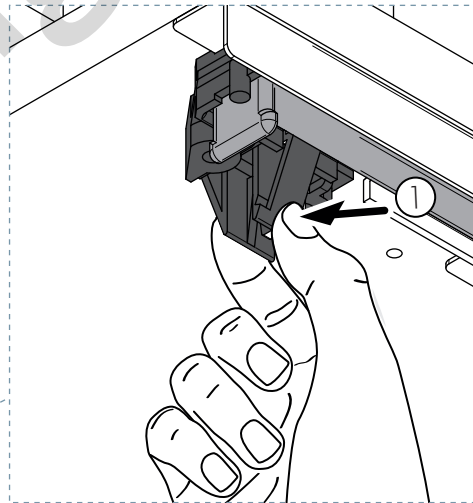
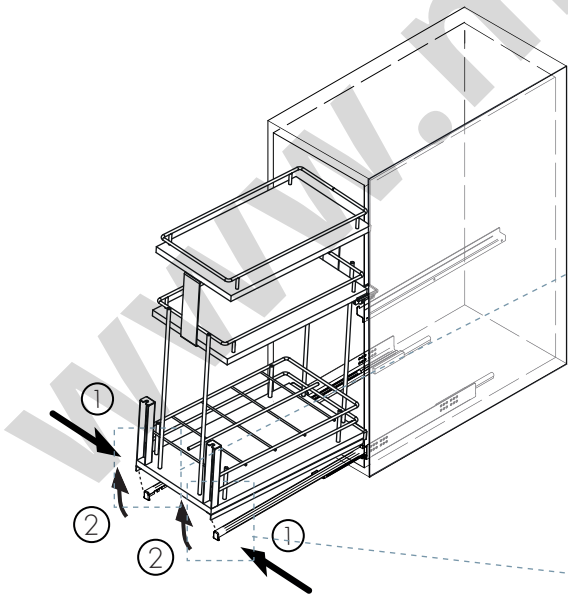
10

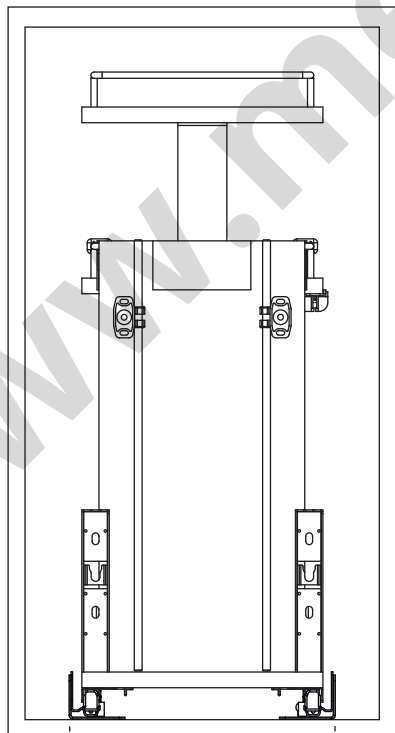
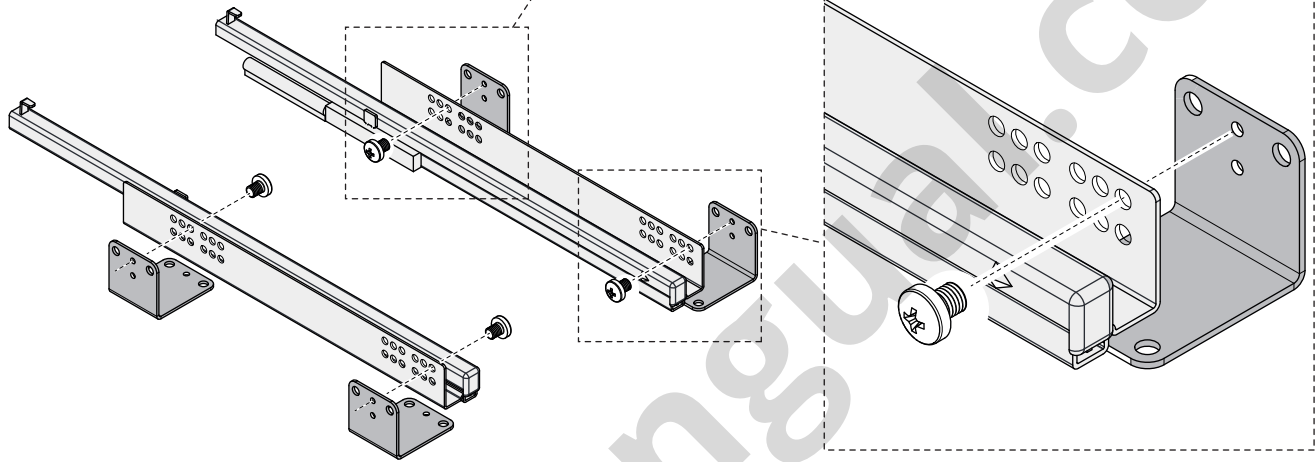
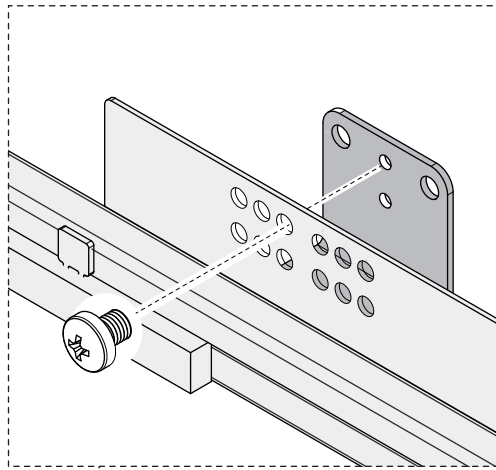
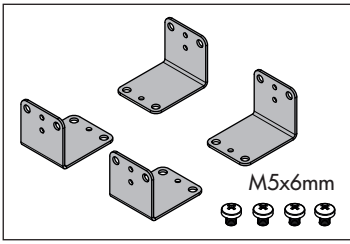


11

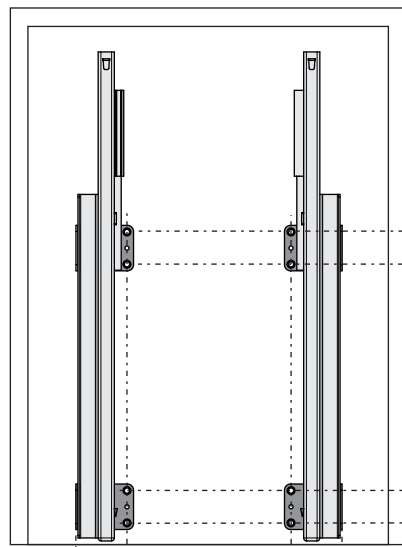


i Desmontaje | Dismount | Démontage





272
372

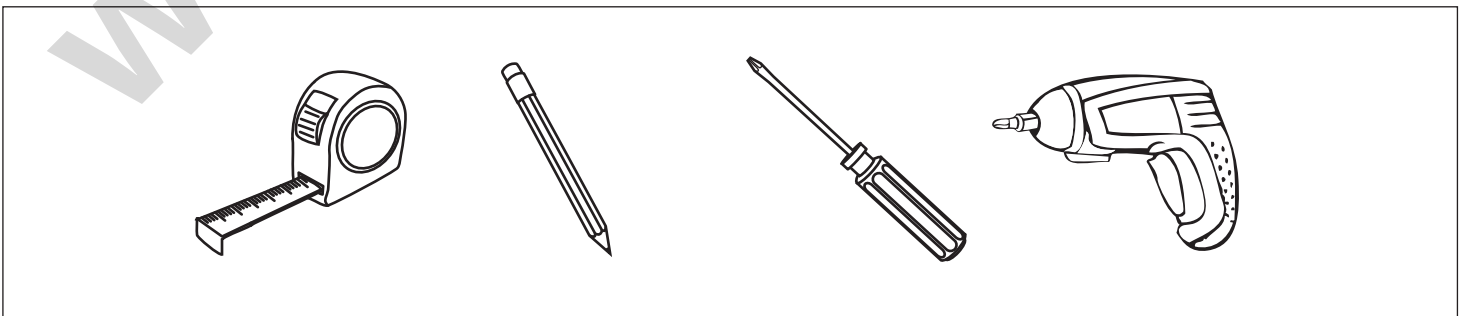
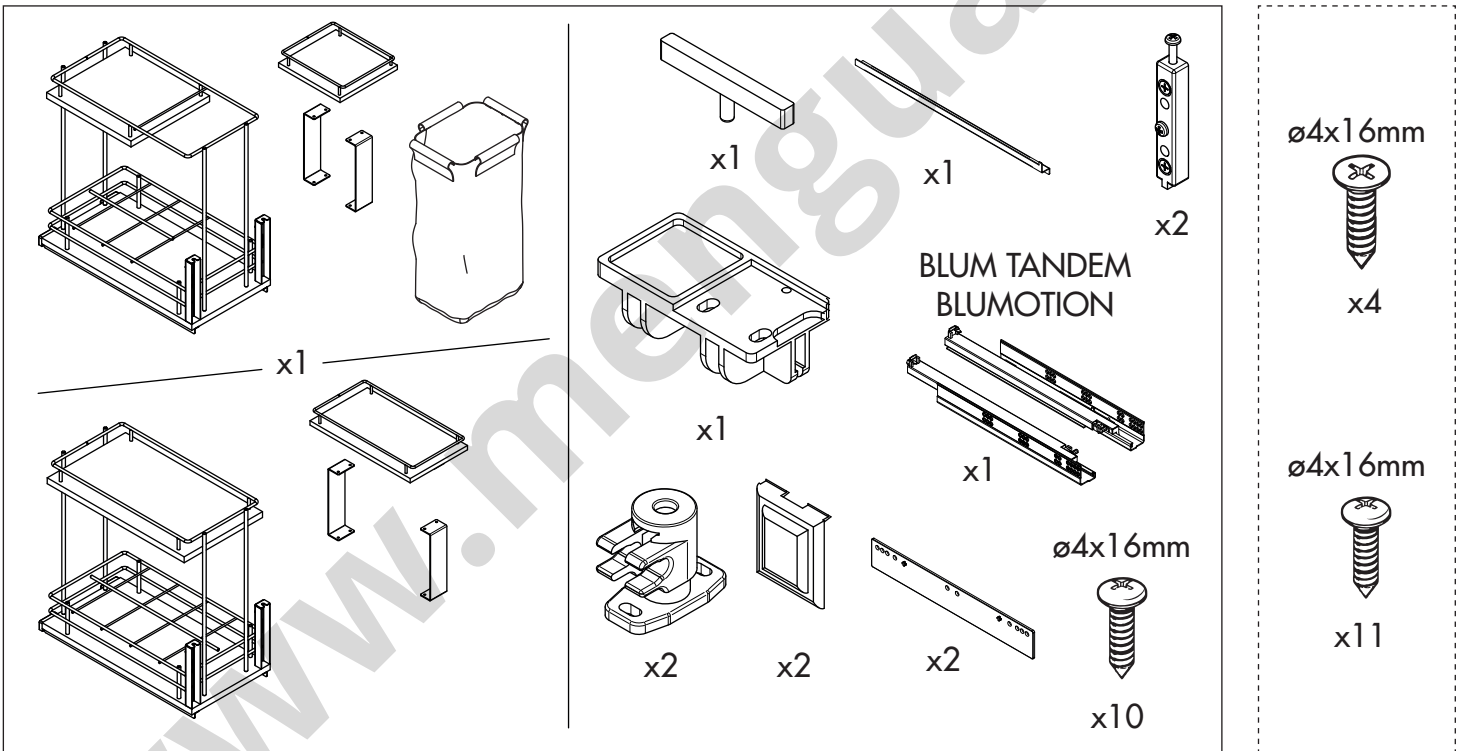
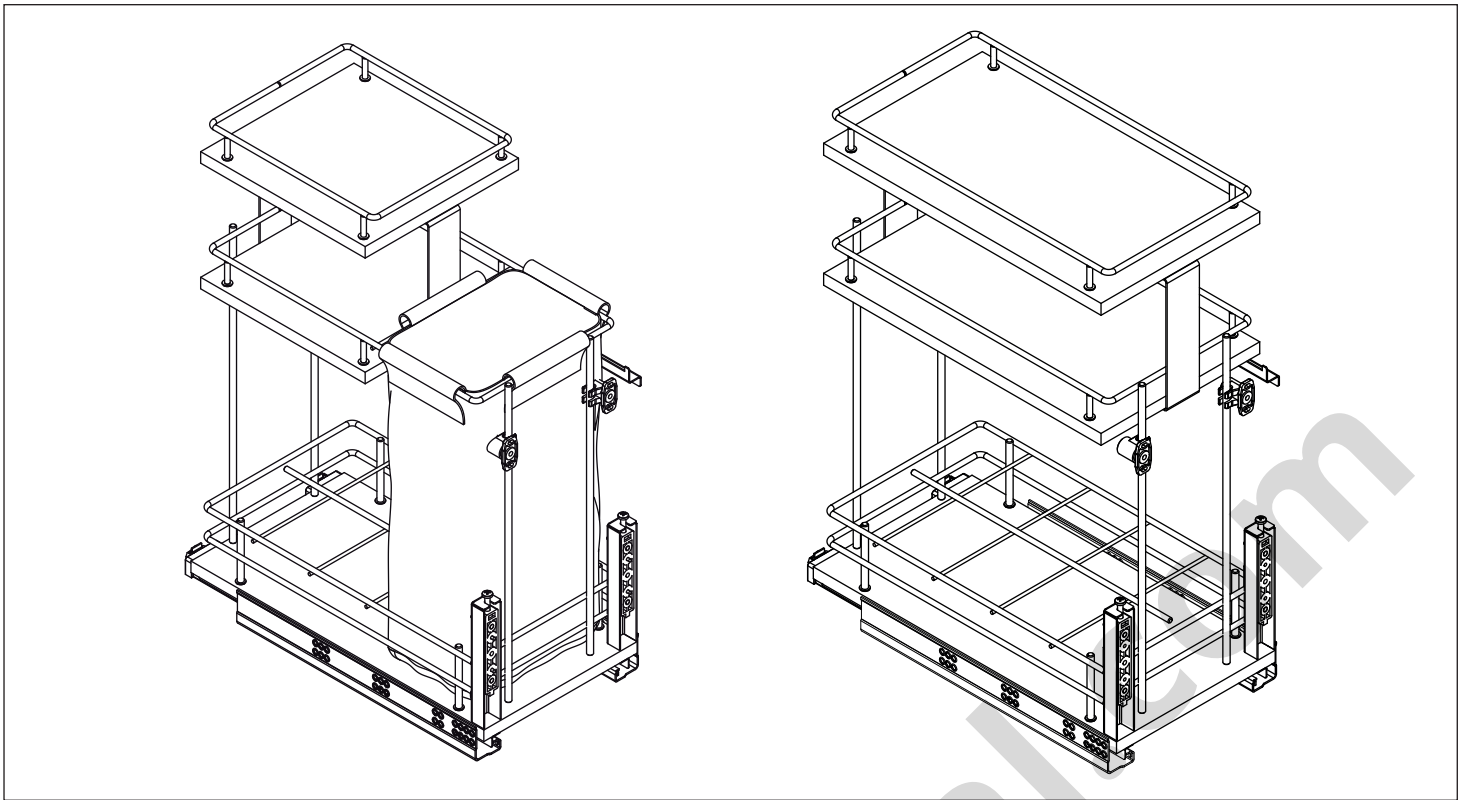


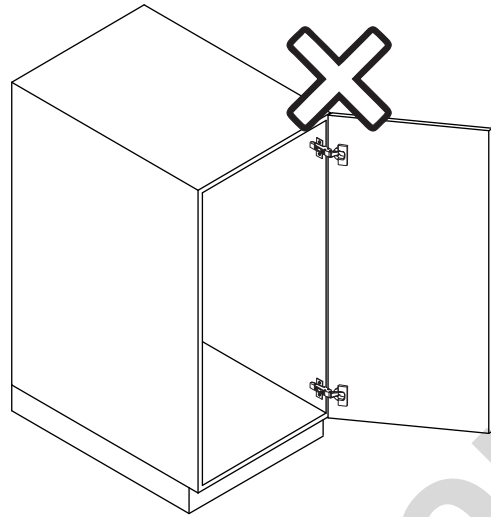
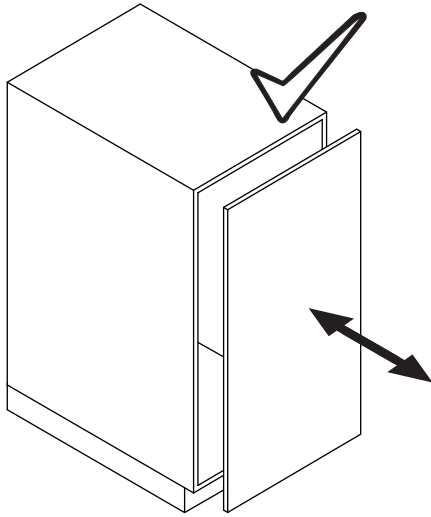
32
224
32
20

50 172 272 50

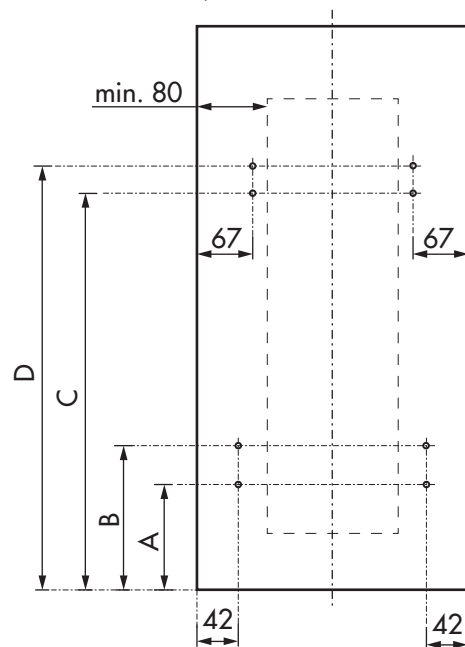
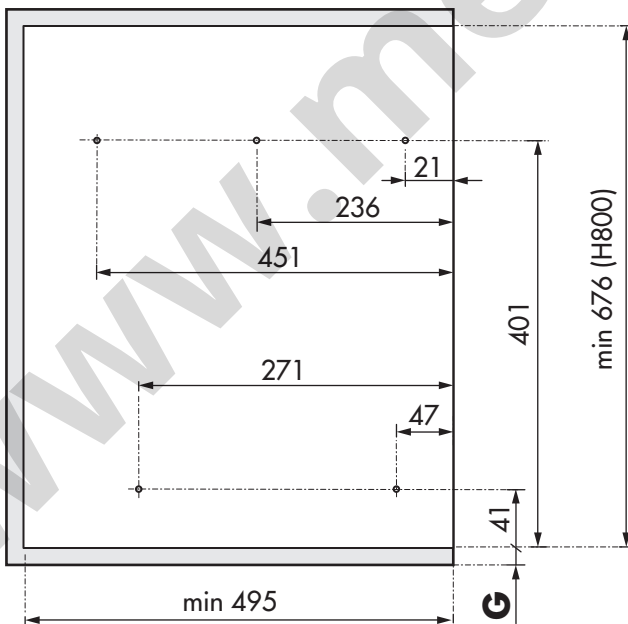
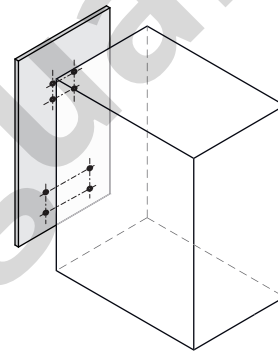
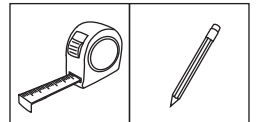
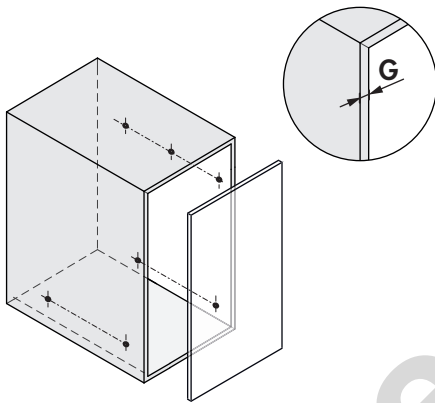
Unidades en milímetros | Units in millimeters | Unités en millimètres





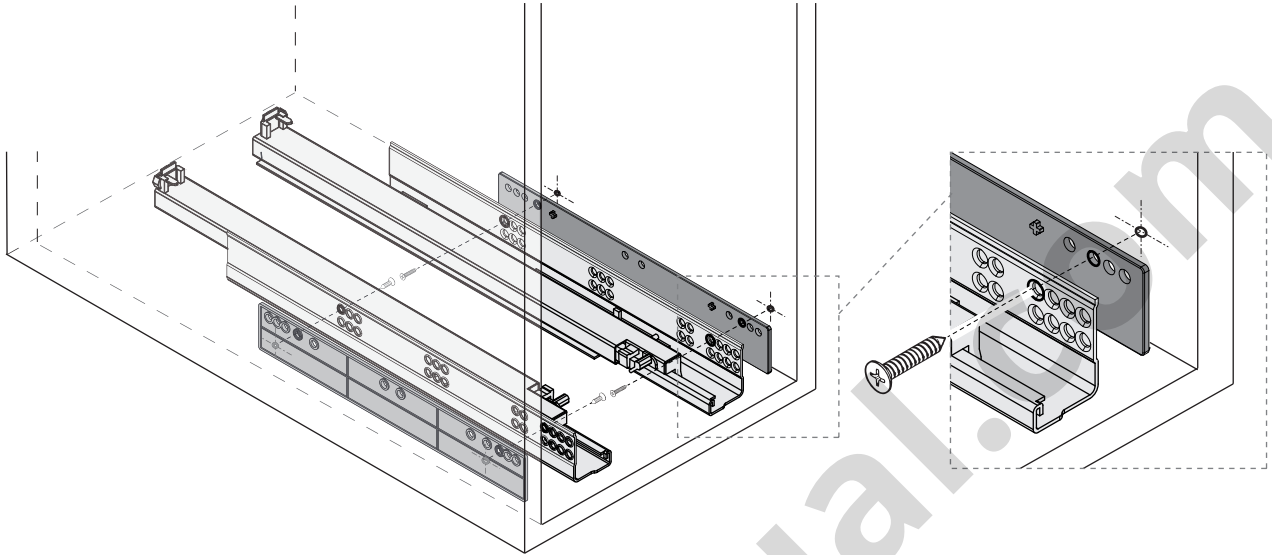
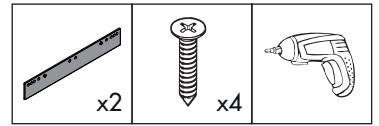
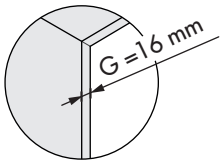


1

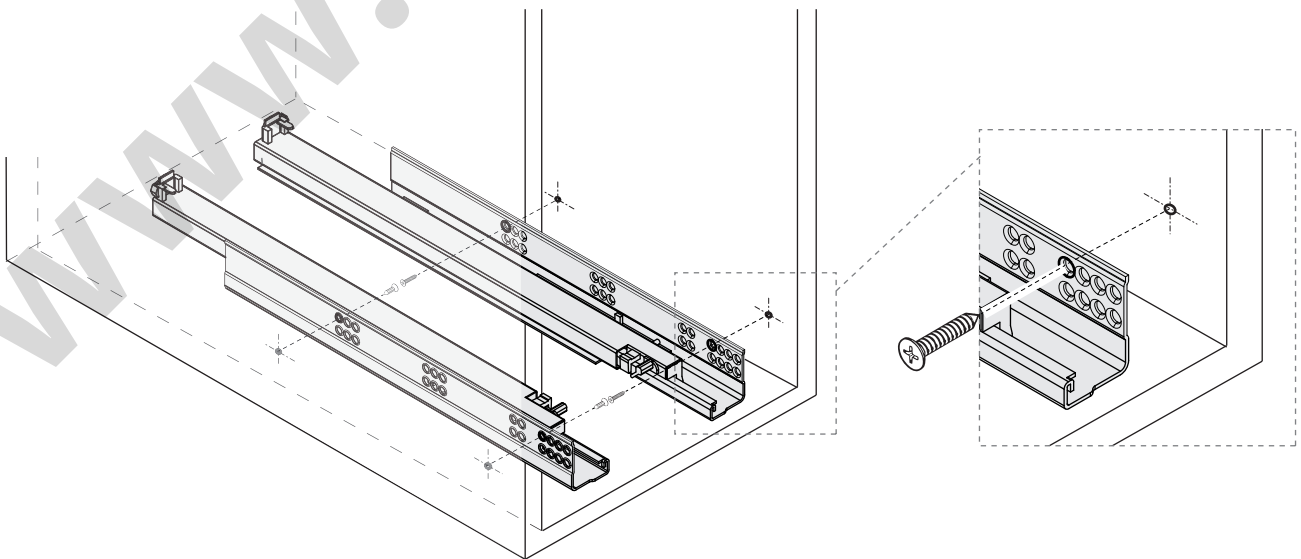
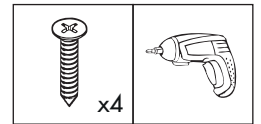
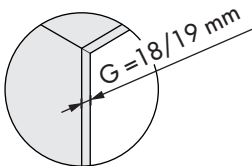


	A	B	C	D
G = 16 mm	141	186	421	453
G = 18/19 mm	144	189	424	456

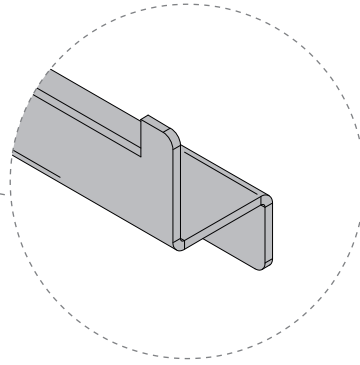
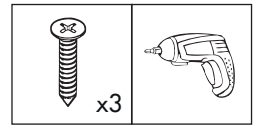
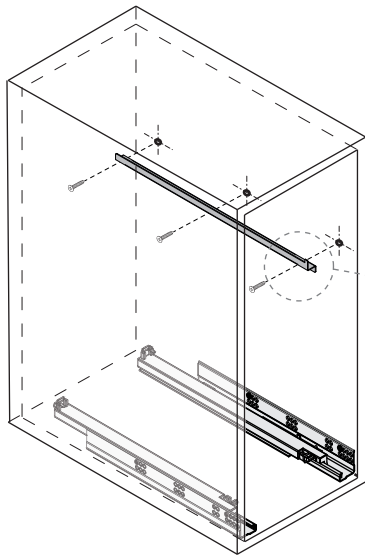
2.1



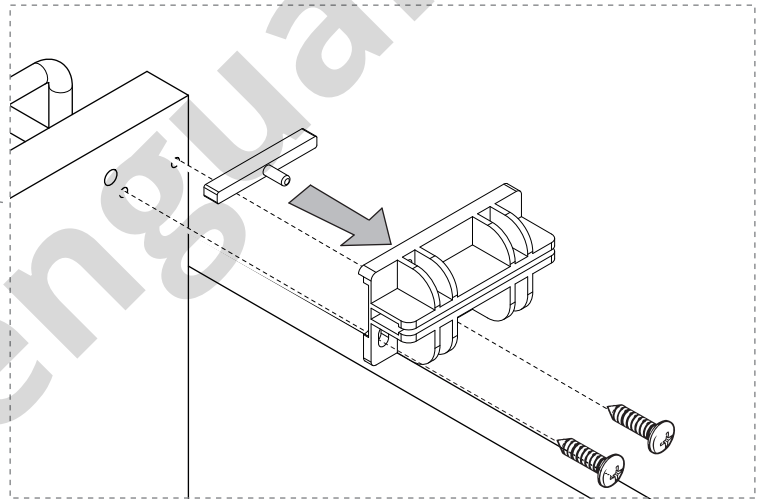
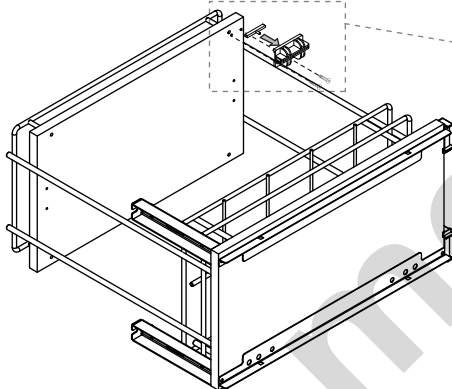
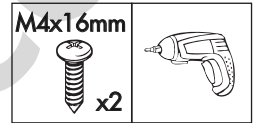
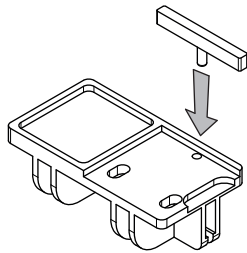
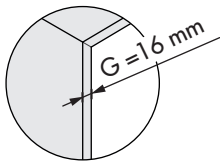
2.2



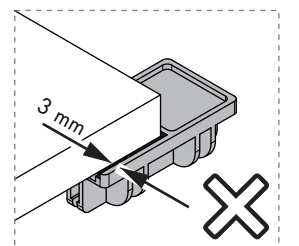
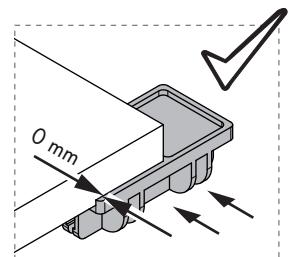
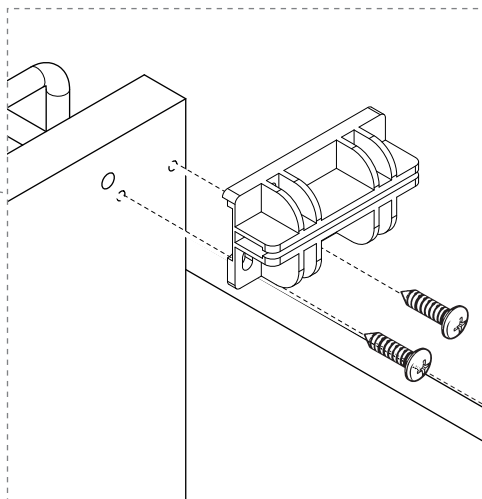
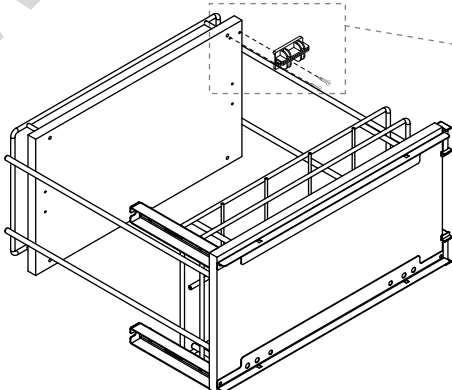
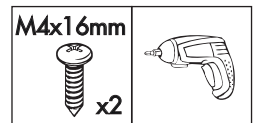
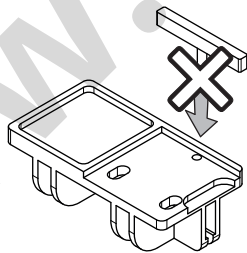
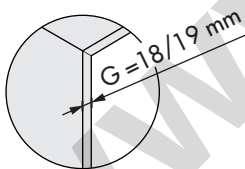
3



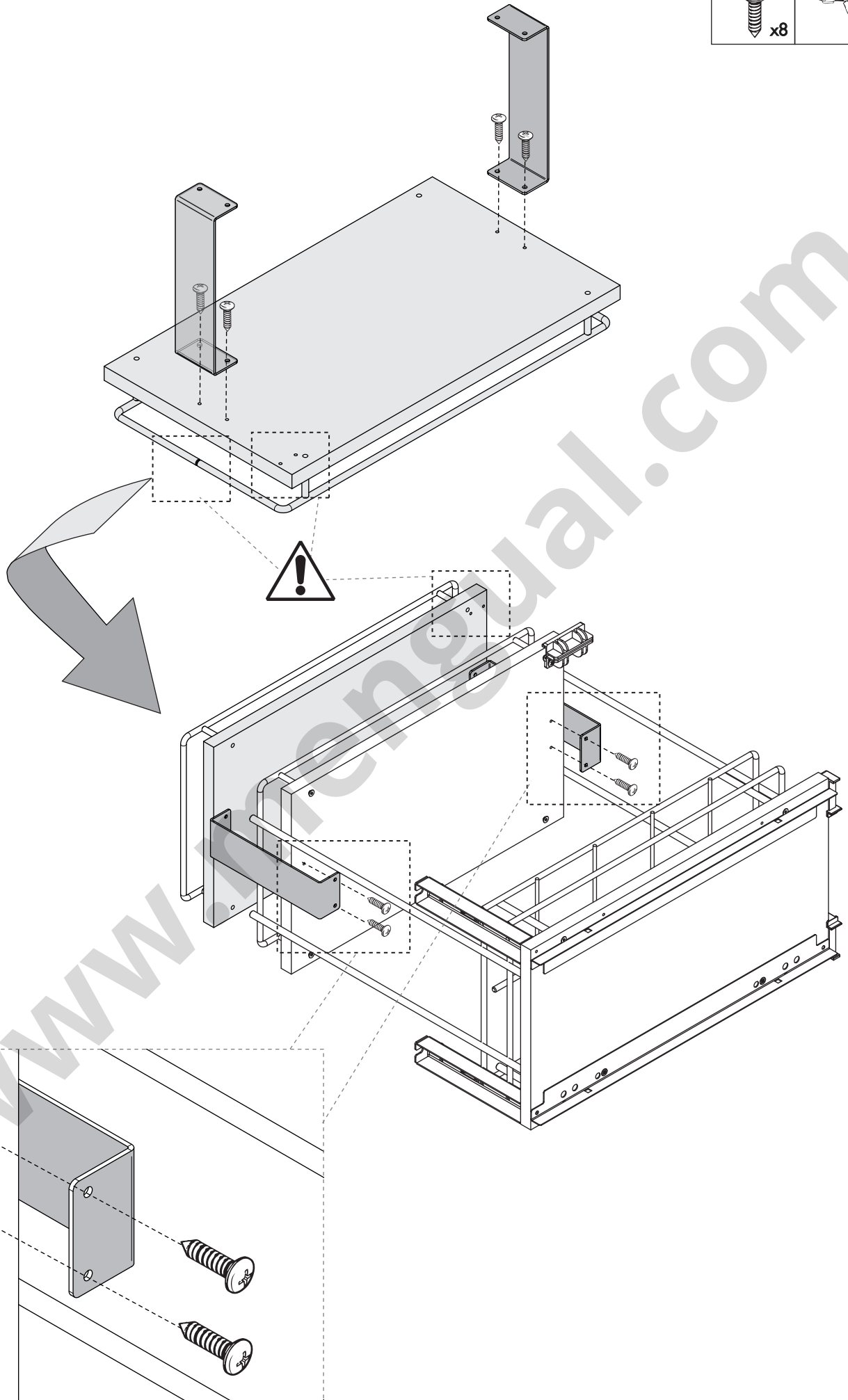
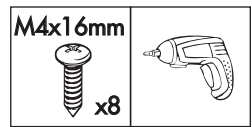
4.1



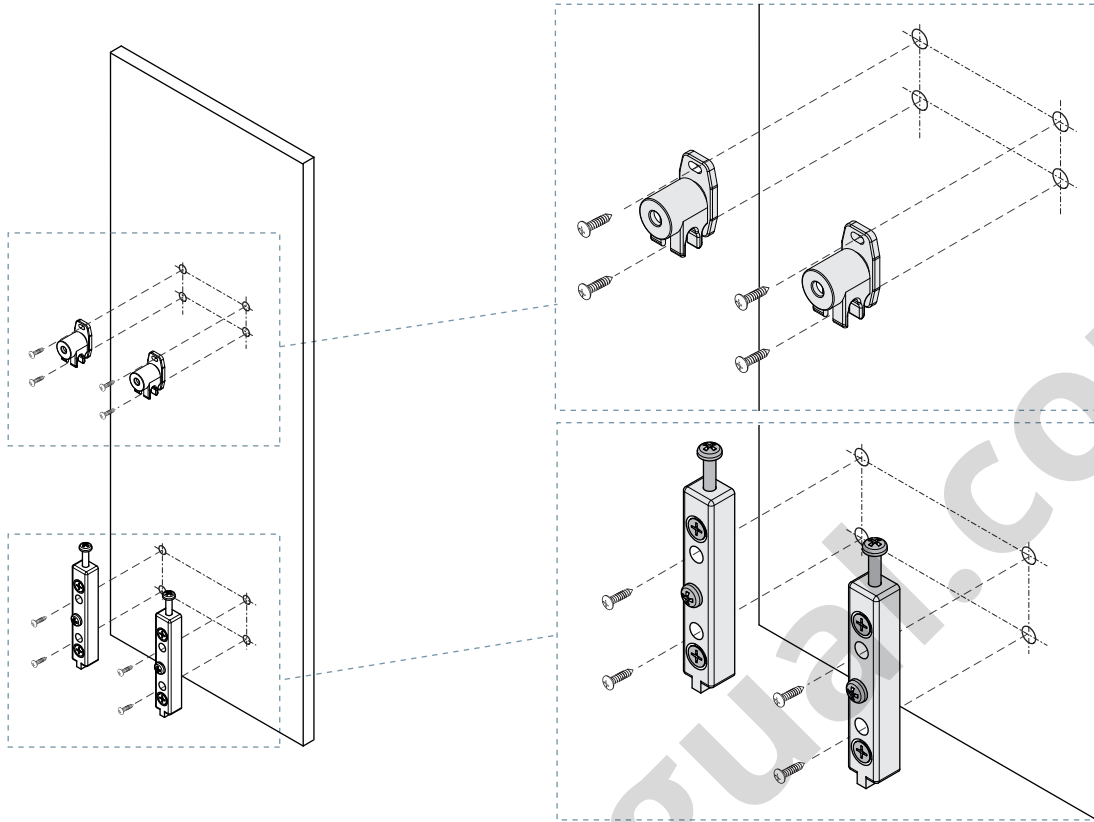
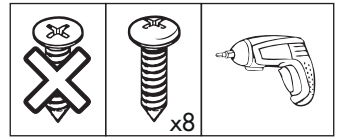
4.2



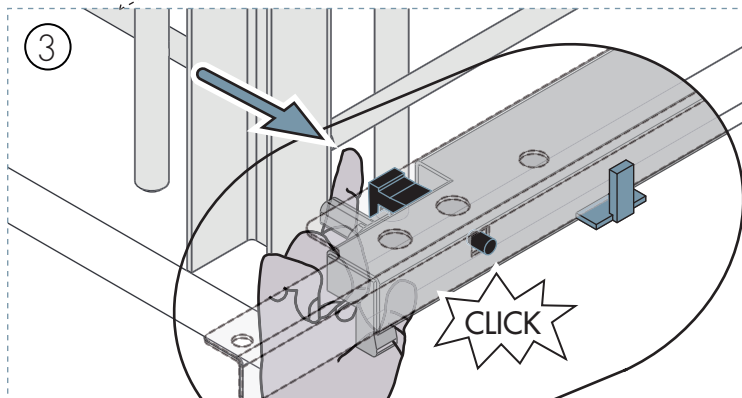
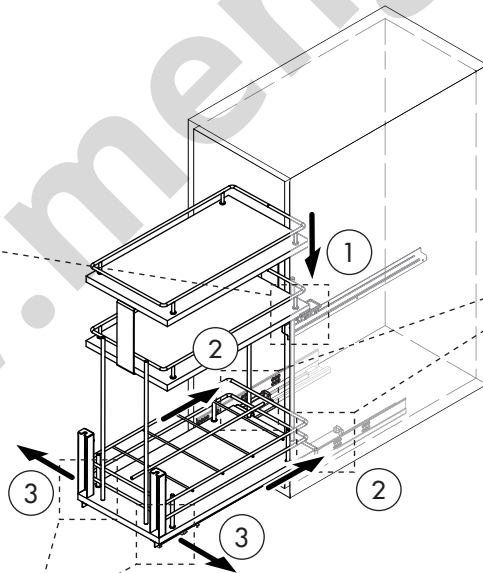
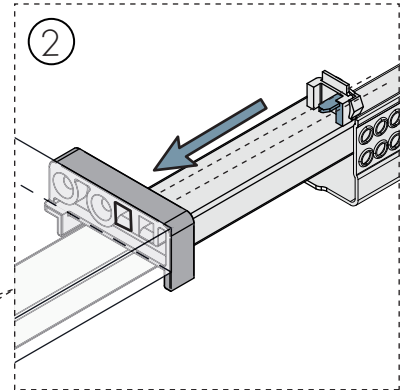
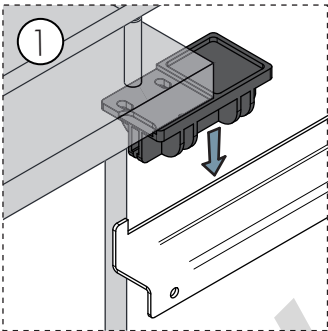
5



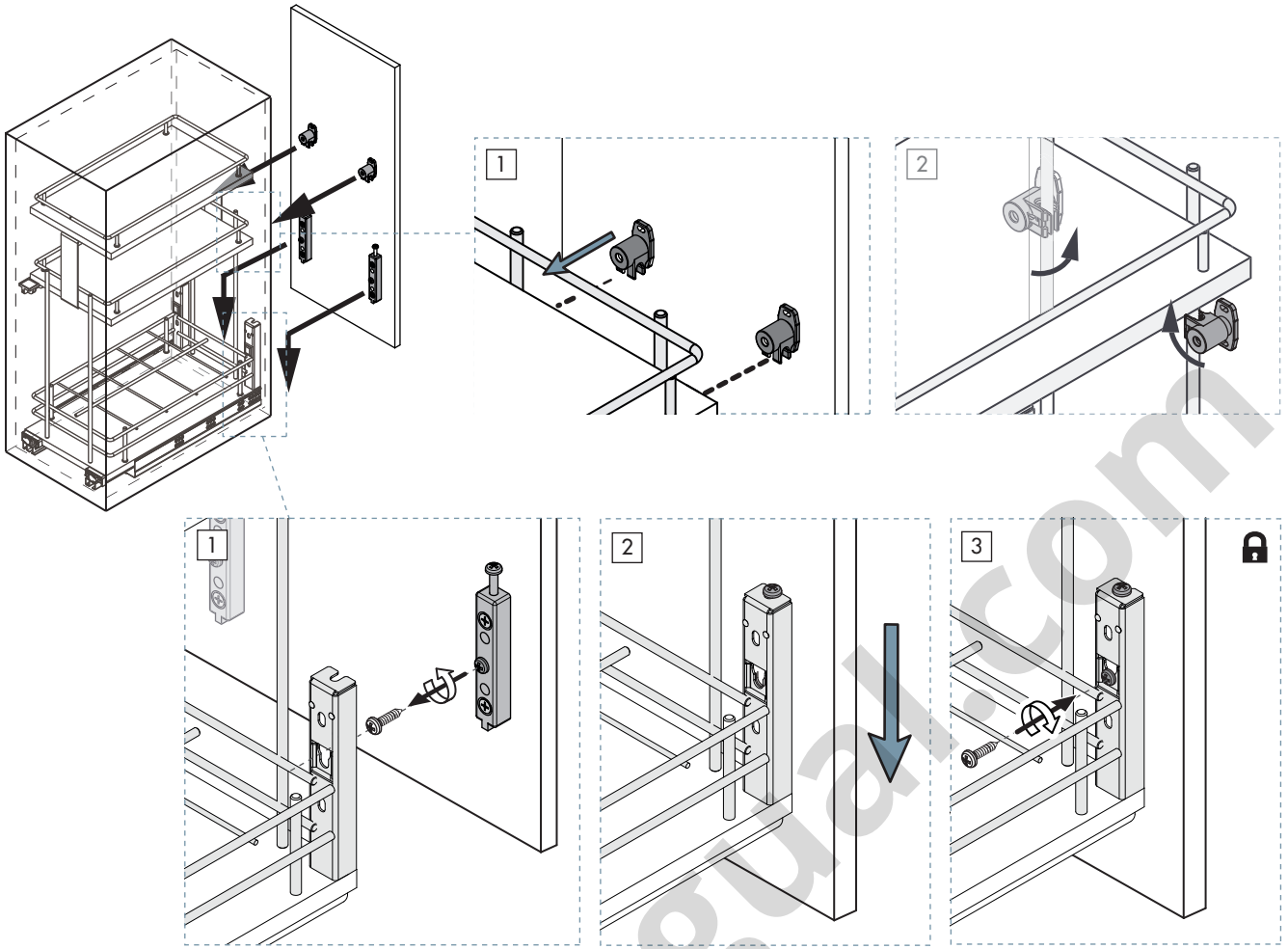
6



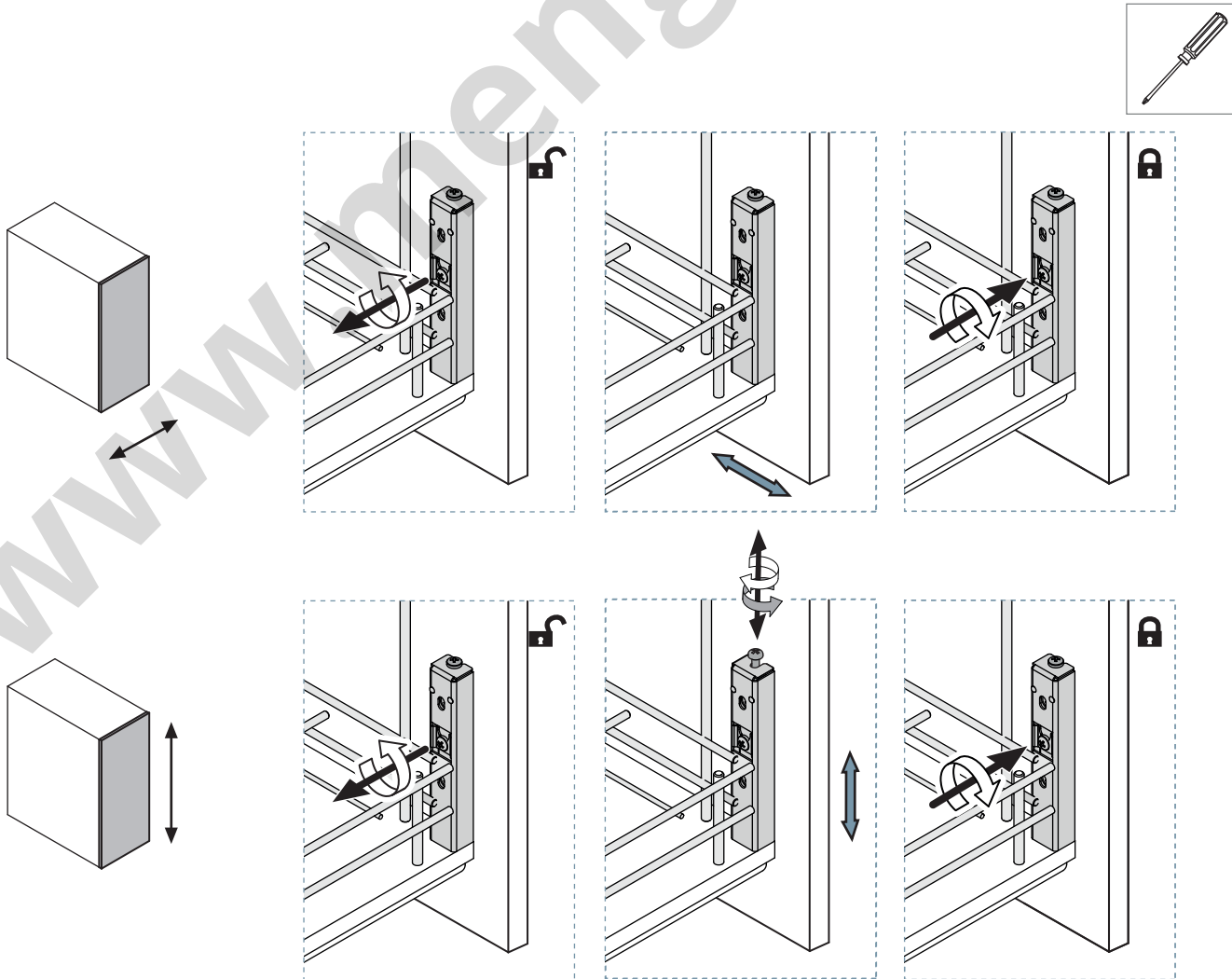
7

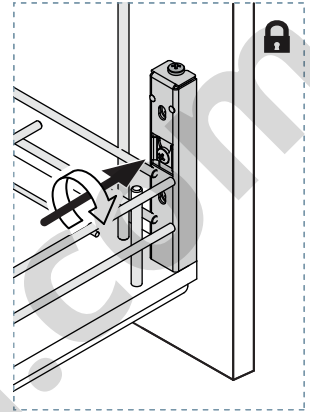
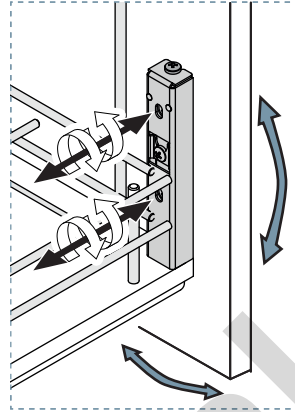
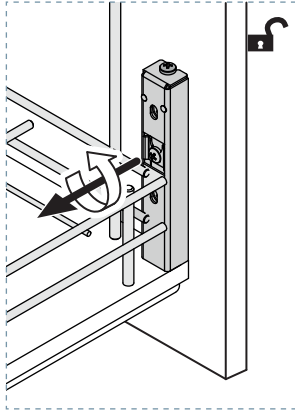
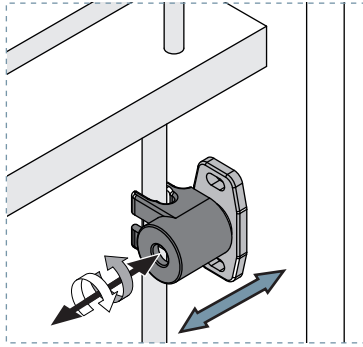
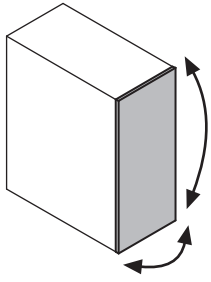


8

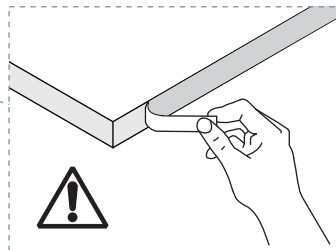
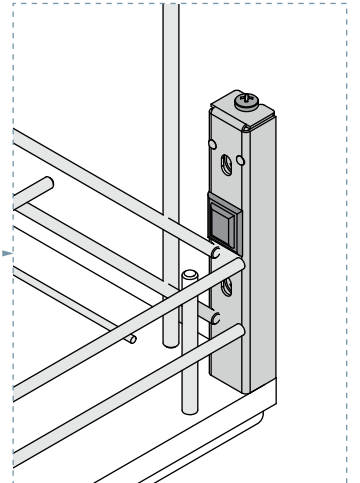
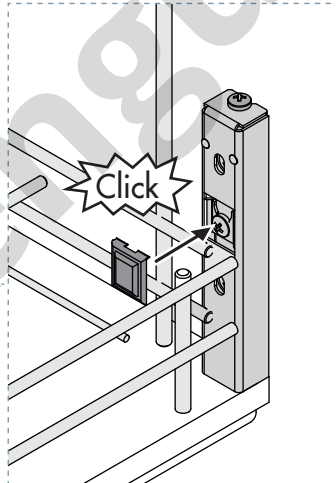
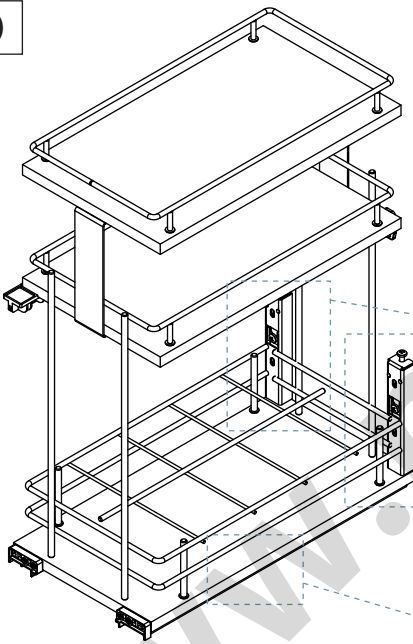


9

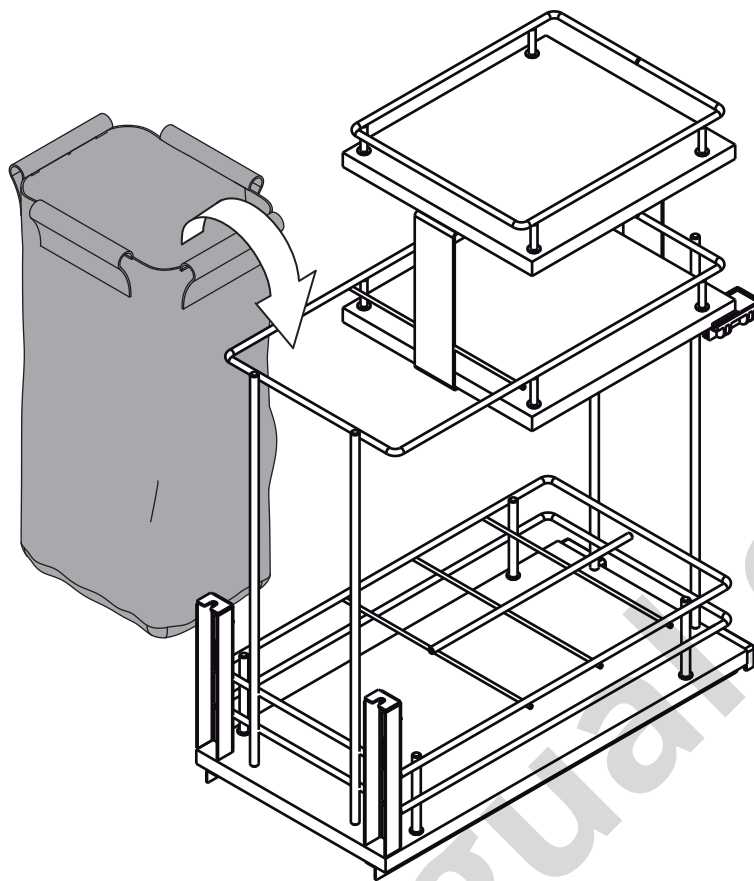
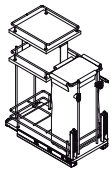




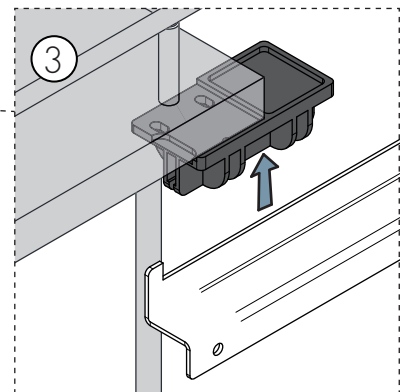
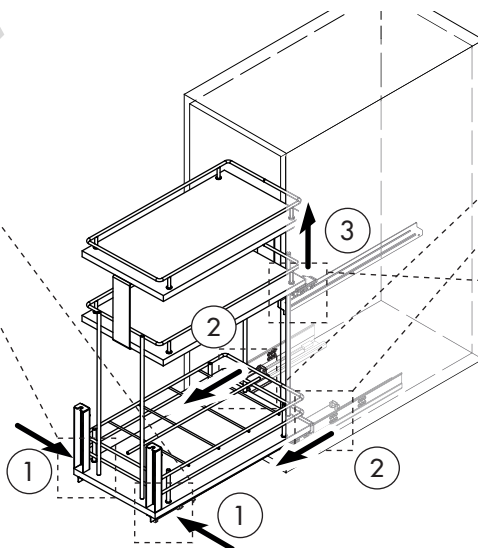
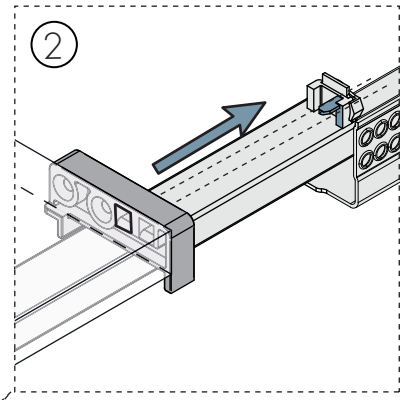
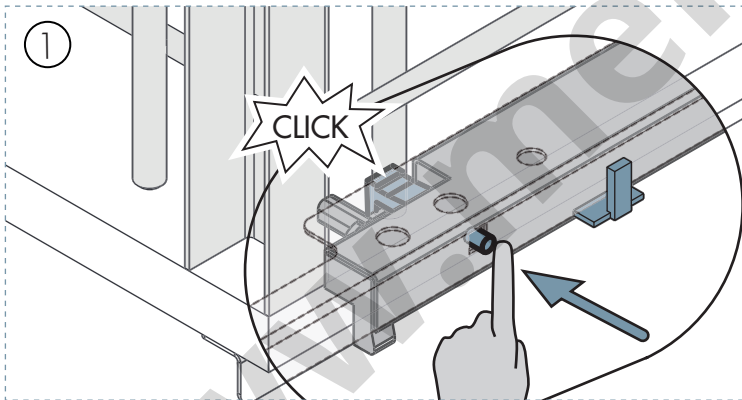
10

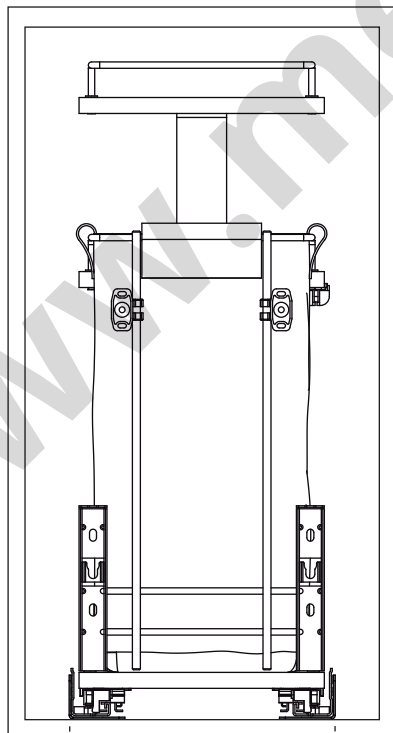
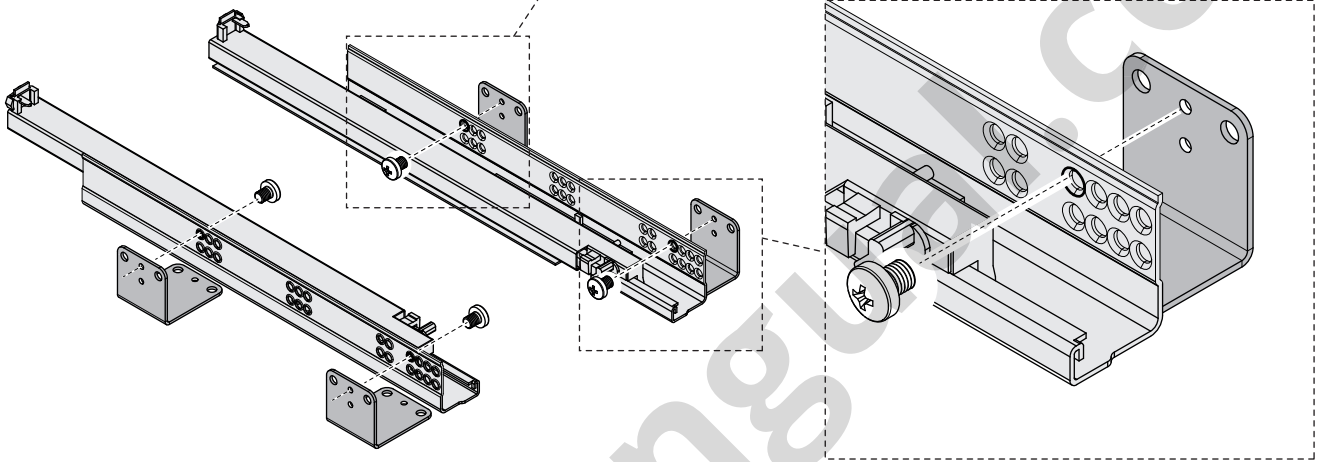
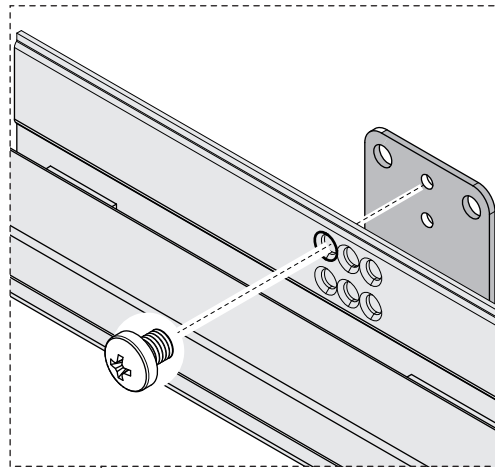
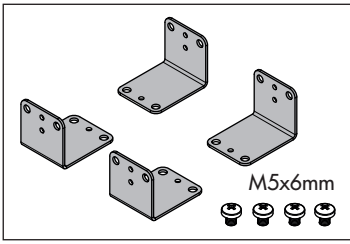


11

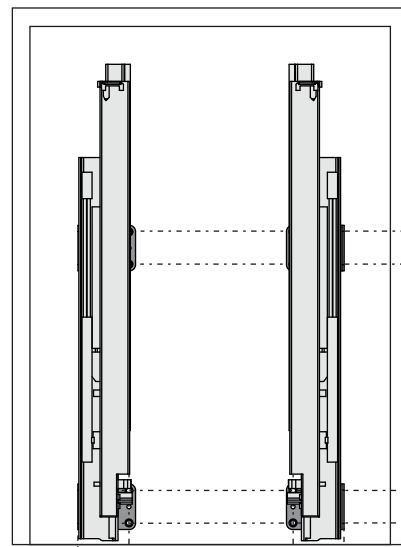


i Desmontaje | Dismount | Démontage





272
372

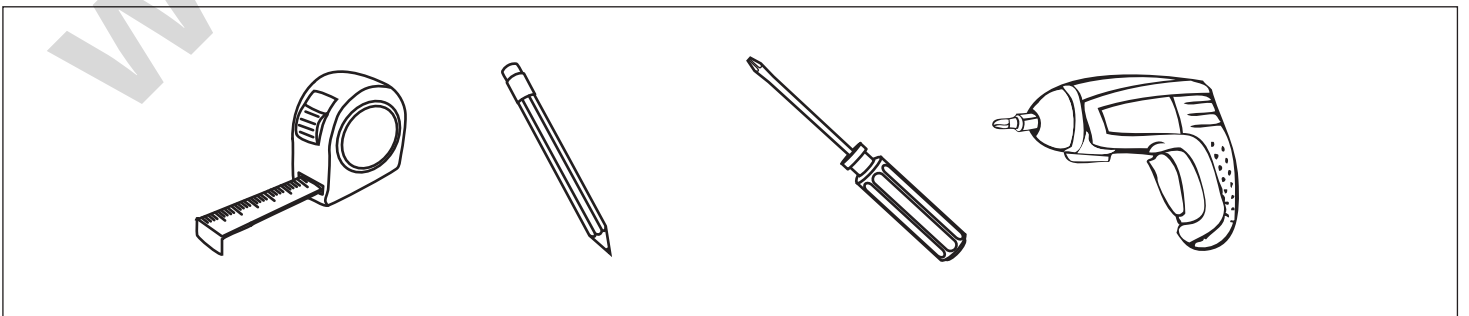
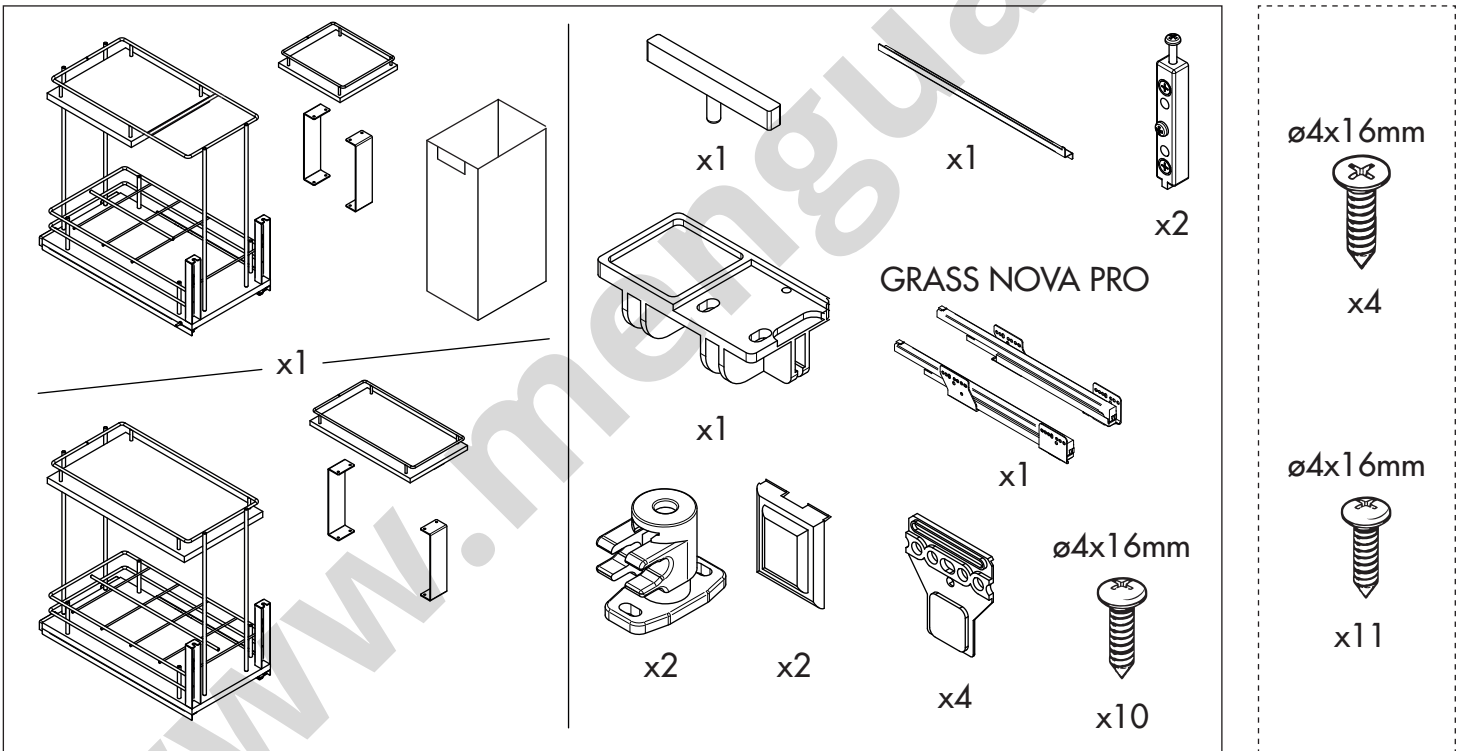
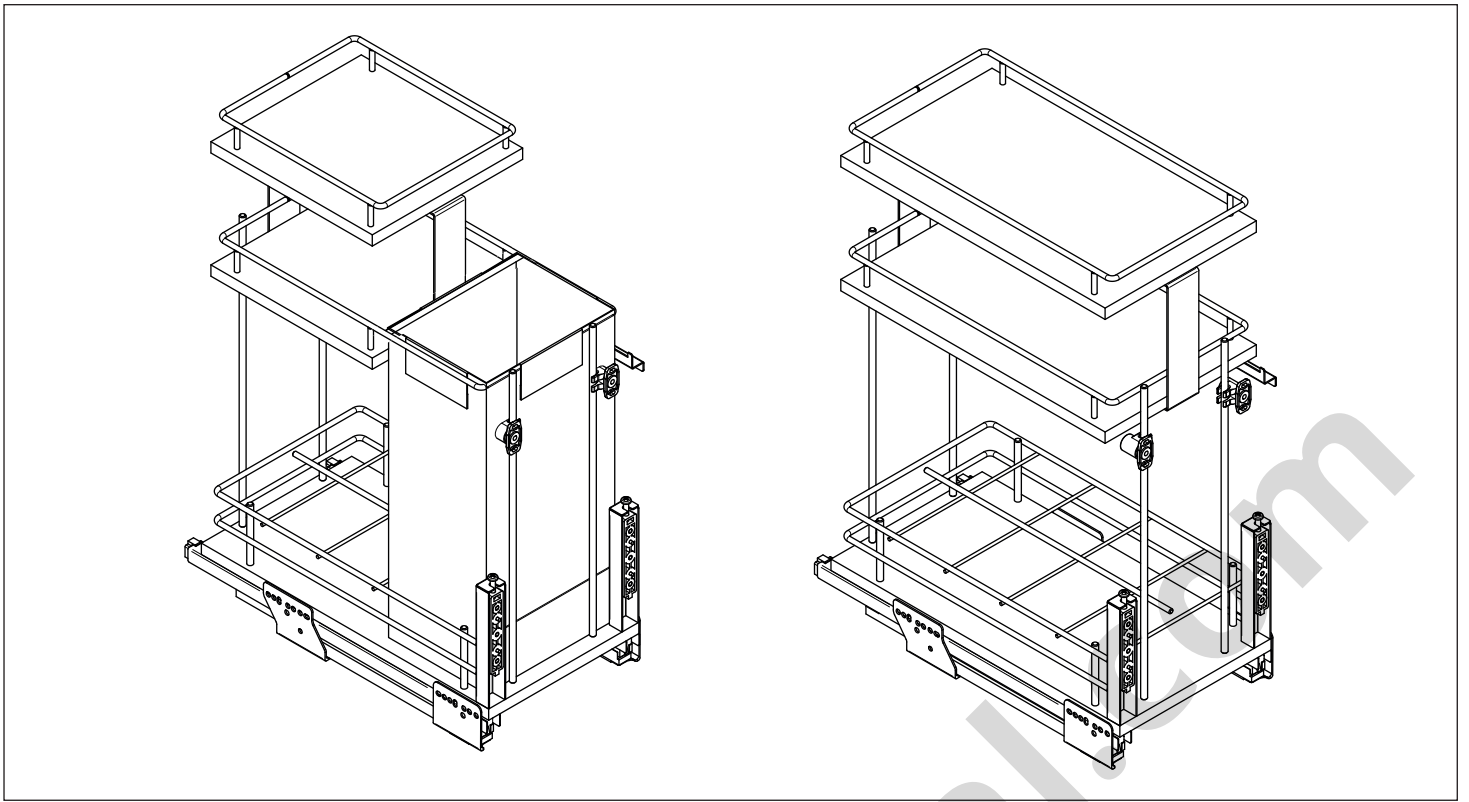


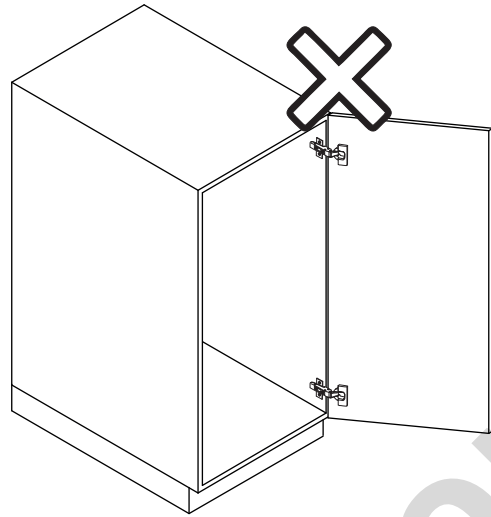
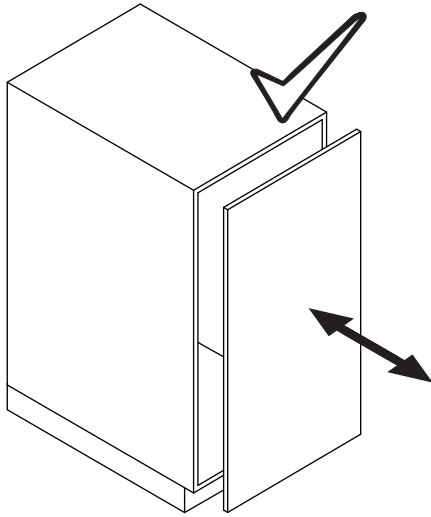
50 172 272 50

32
192
31

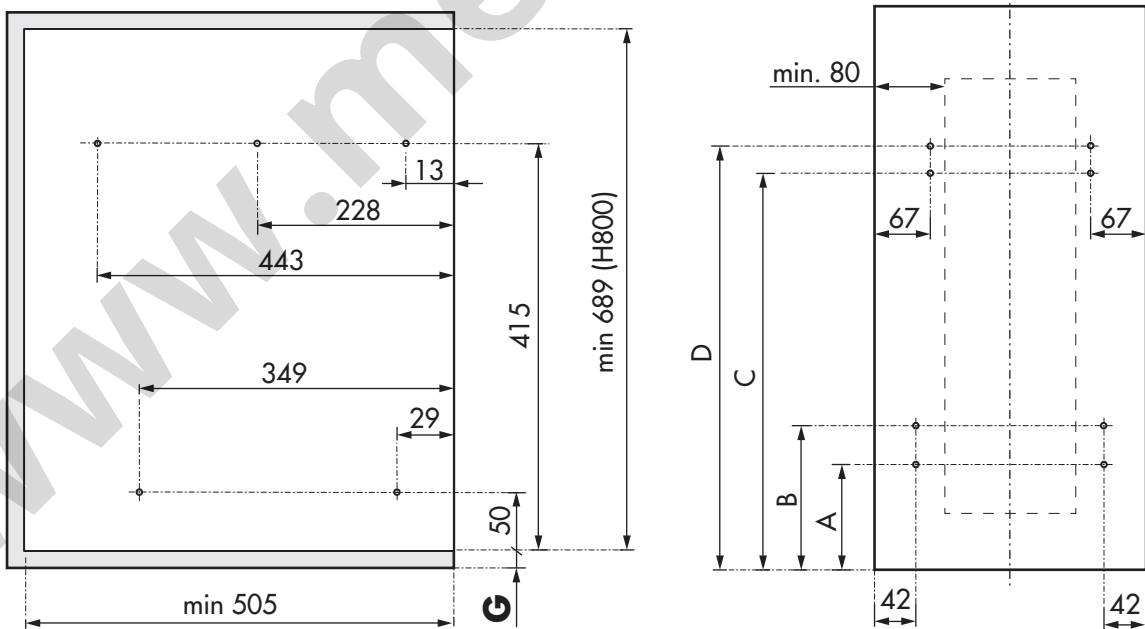
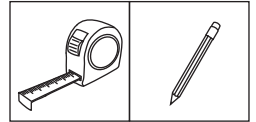
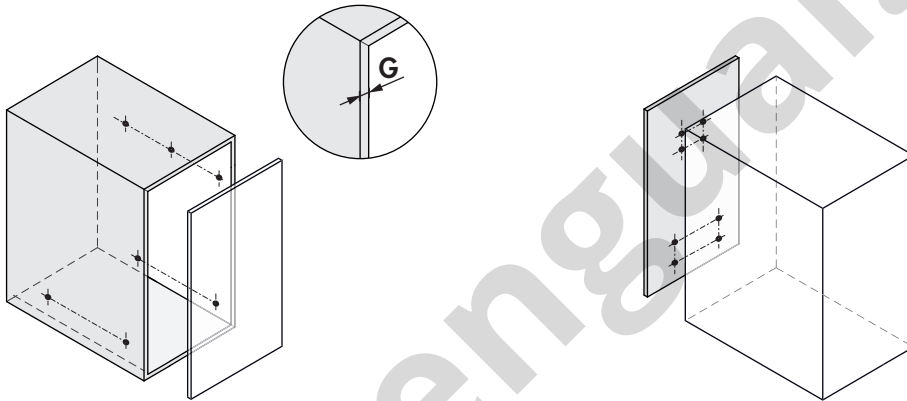
Unidades en milímetros | Units in millimeters | Unités en millimètres







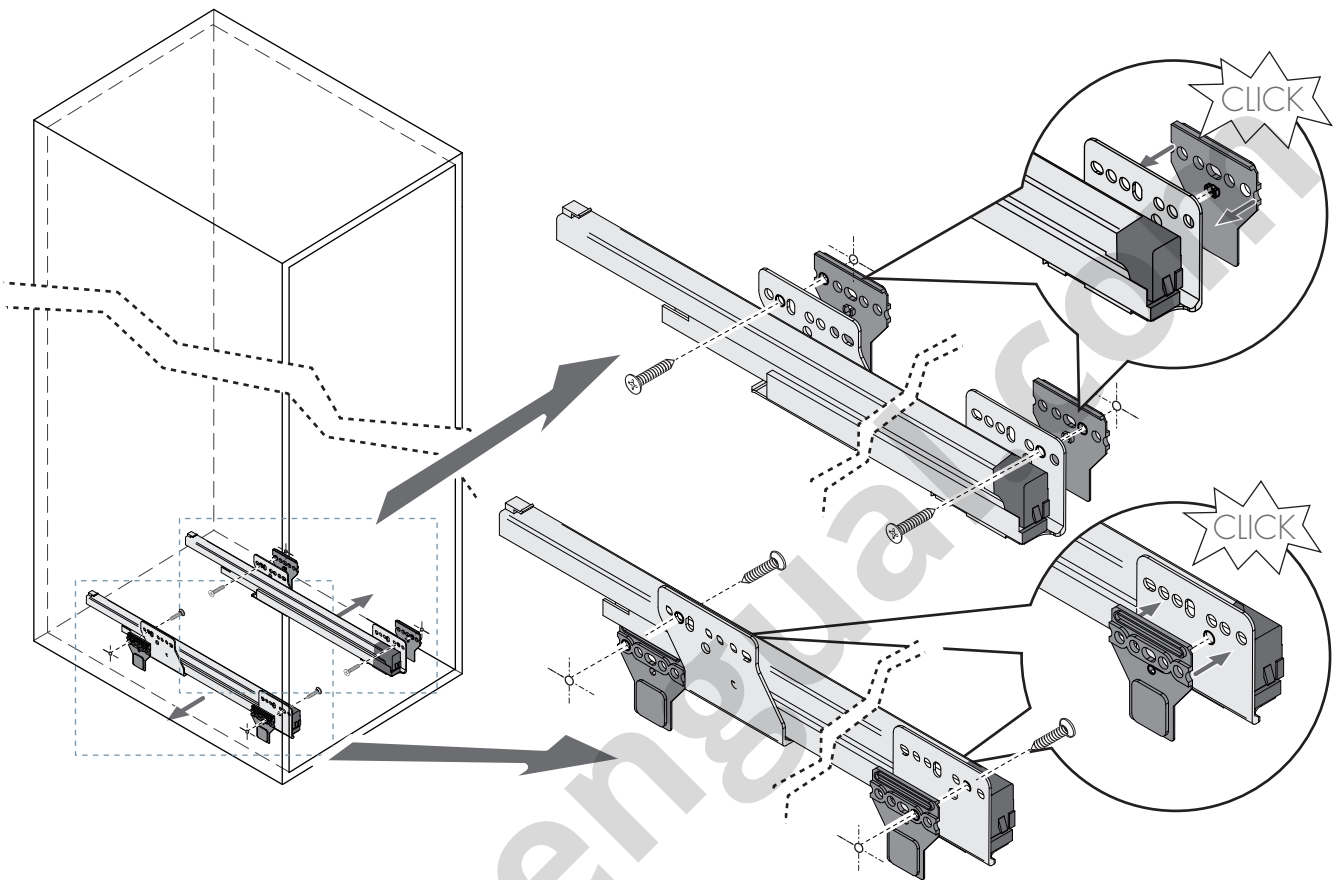
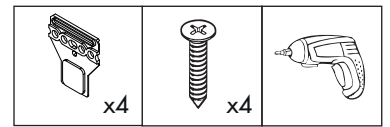
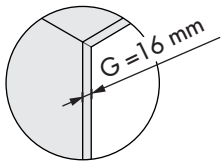
1



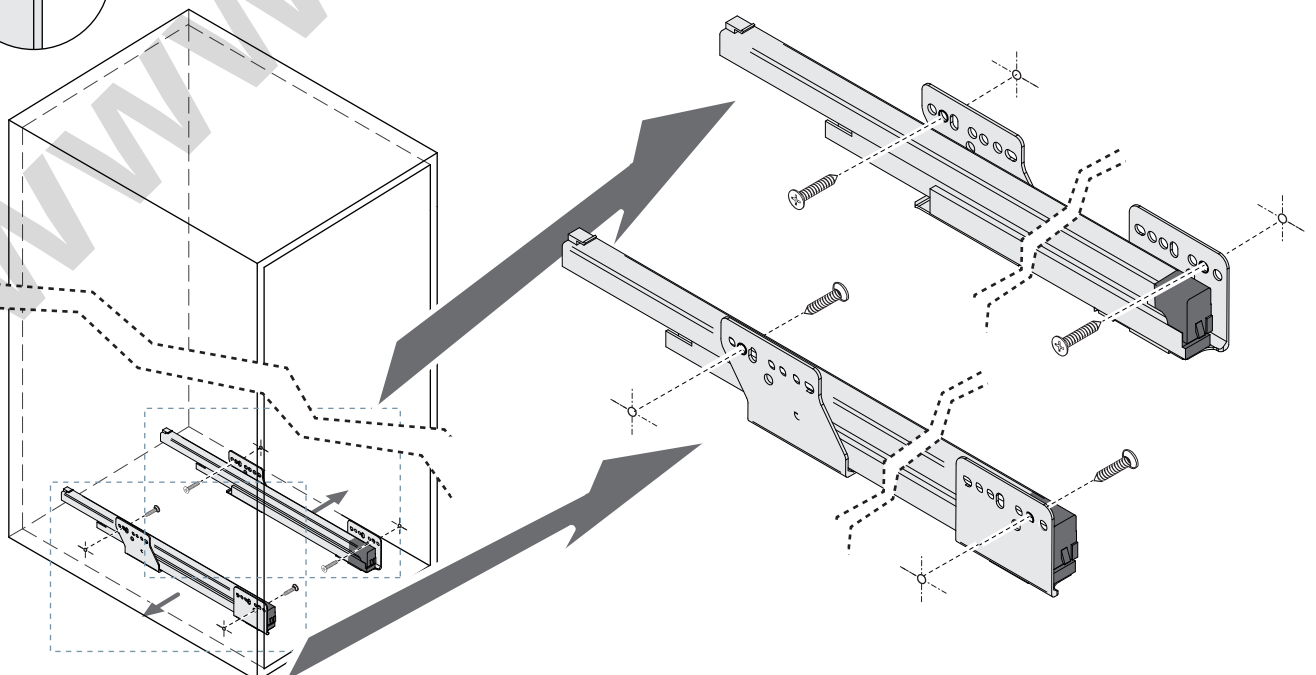
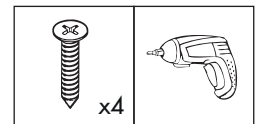
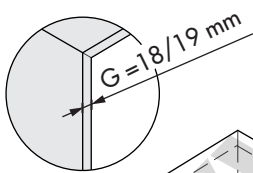
	A	B	C	D
G = 16 mm	155	200	425	457
G = 18/19 mm	158	203	428	460

Unidades en milímetros | Units in millimeters | Unités en millimètres

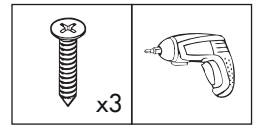
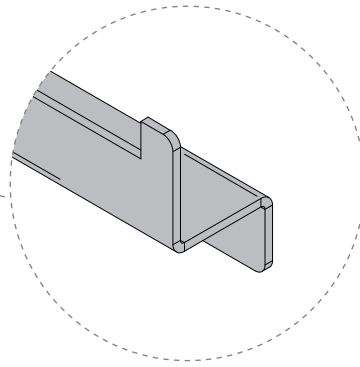
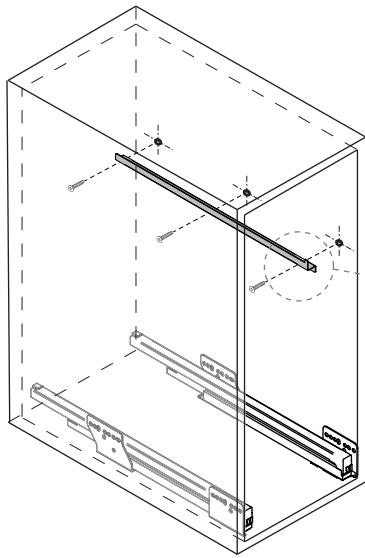
2.1



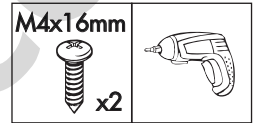
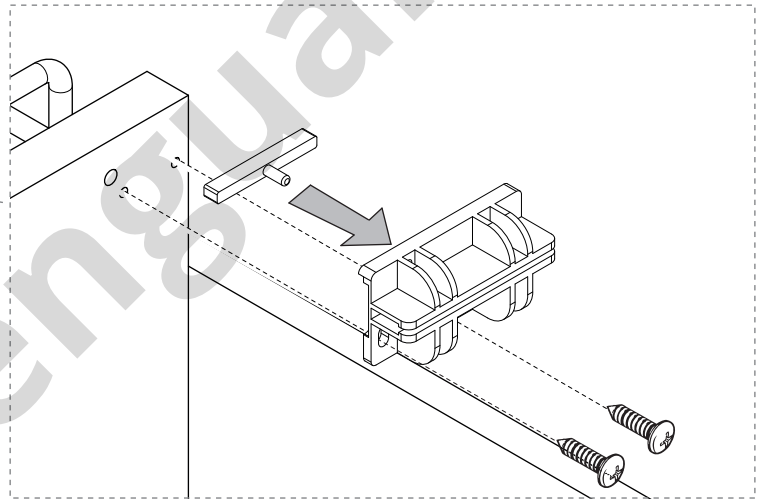
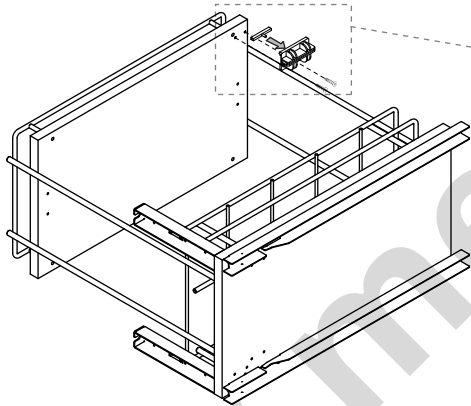
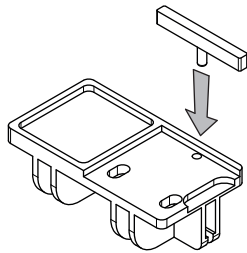
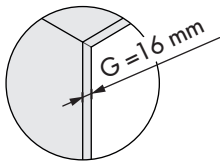
2.2



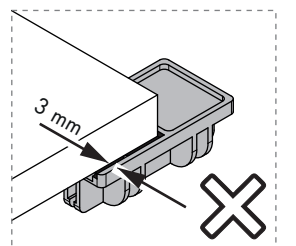
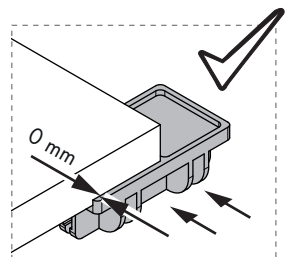
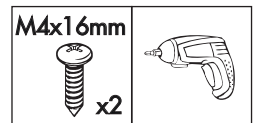
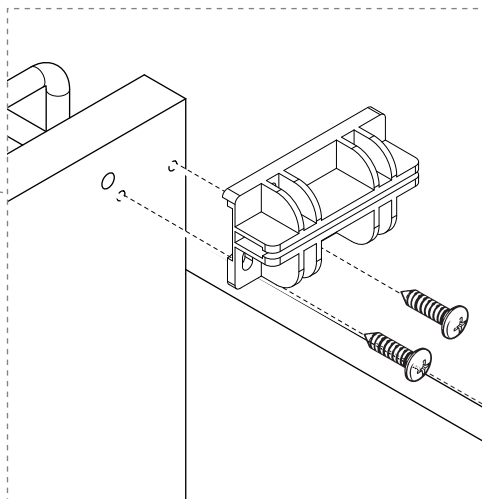
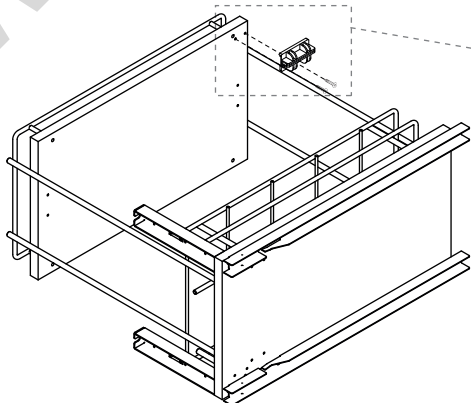
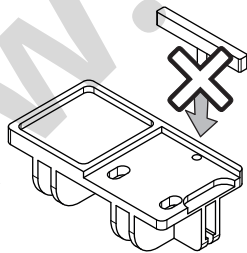
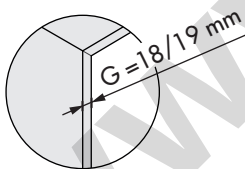
3



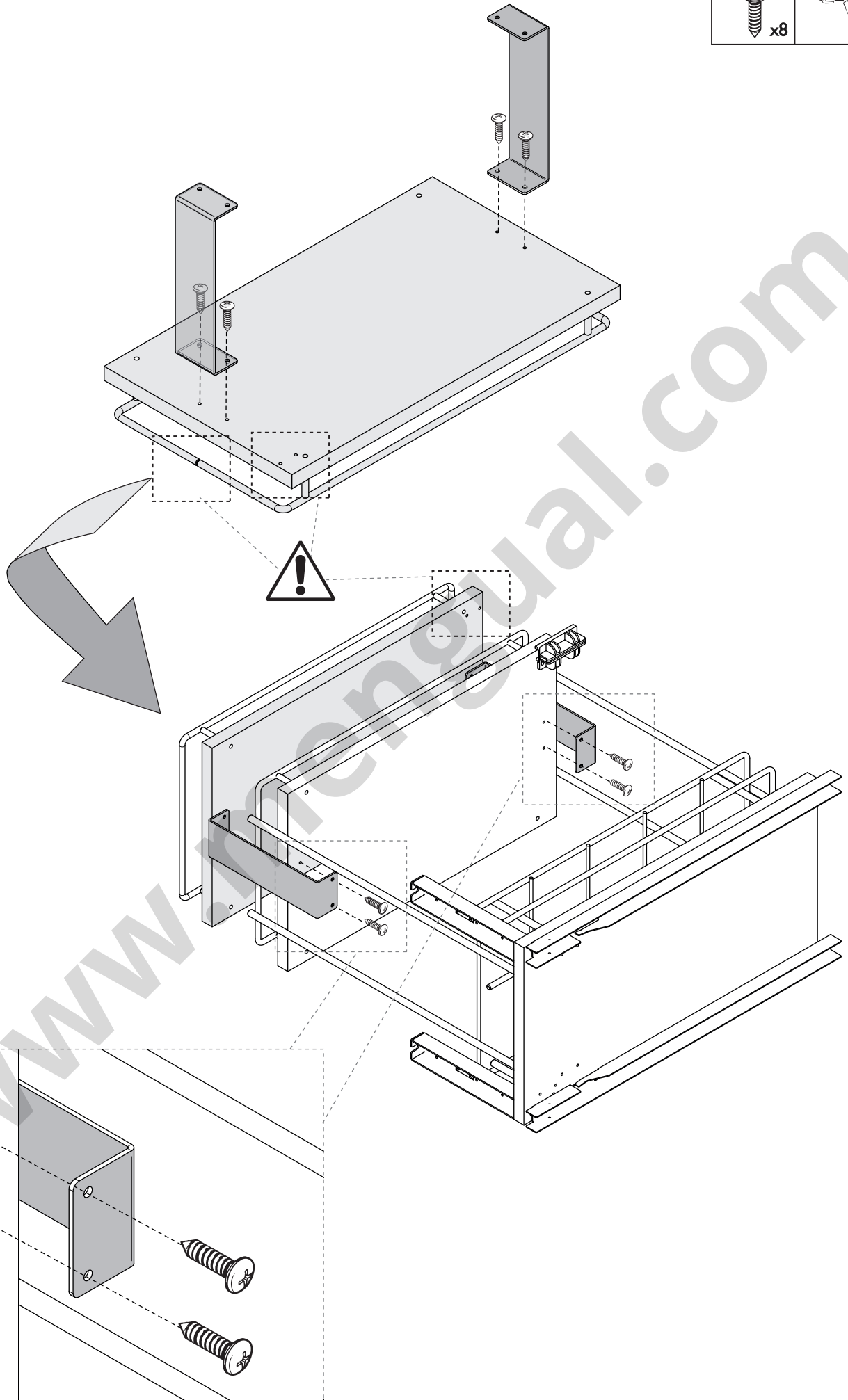
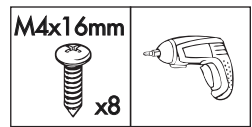
4.1



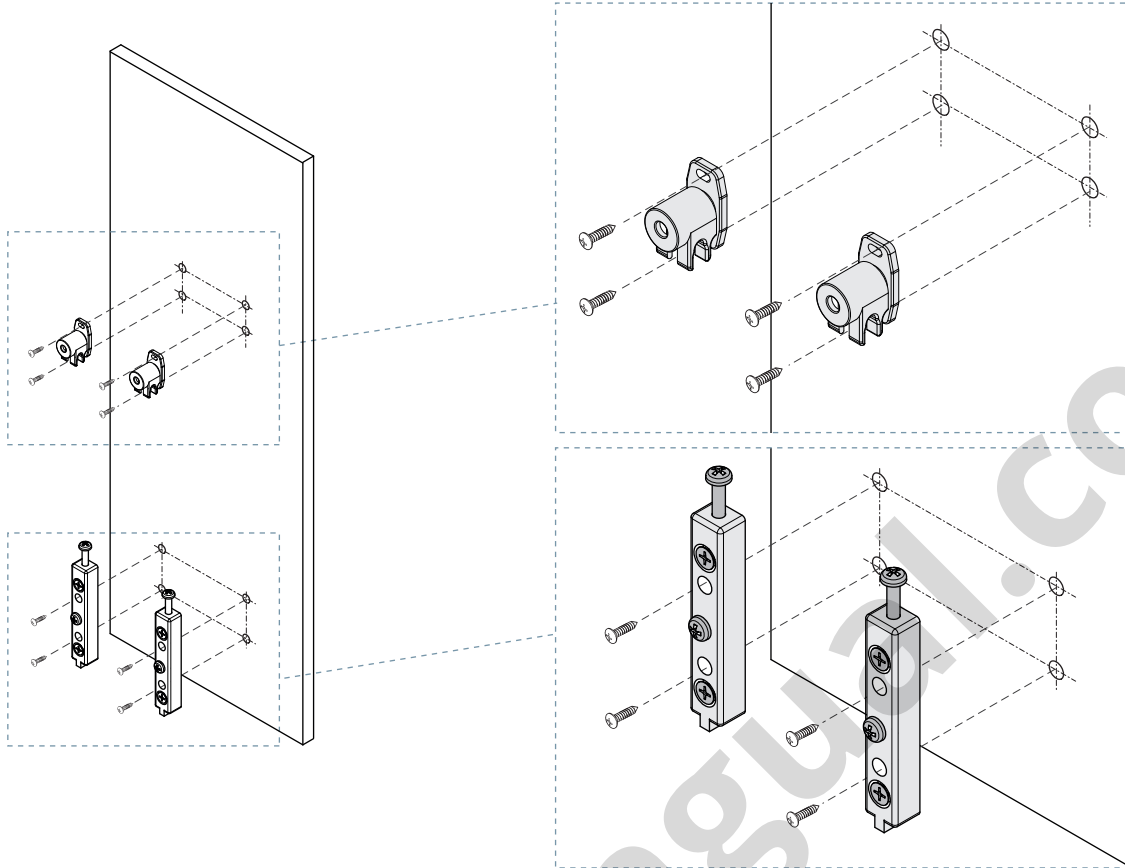
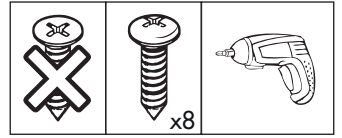
4.2



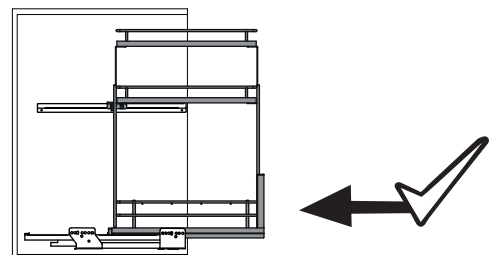
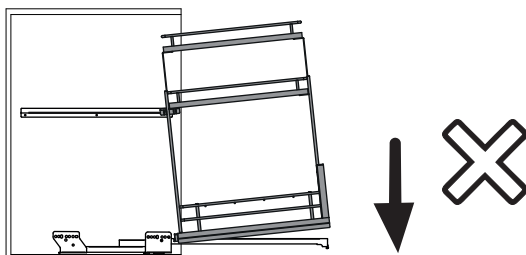
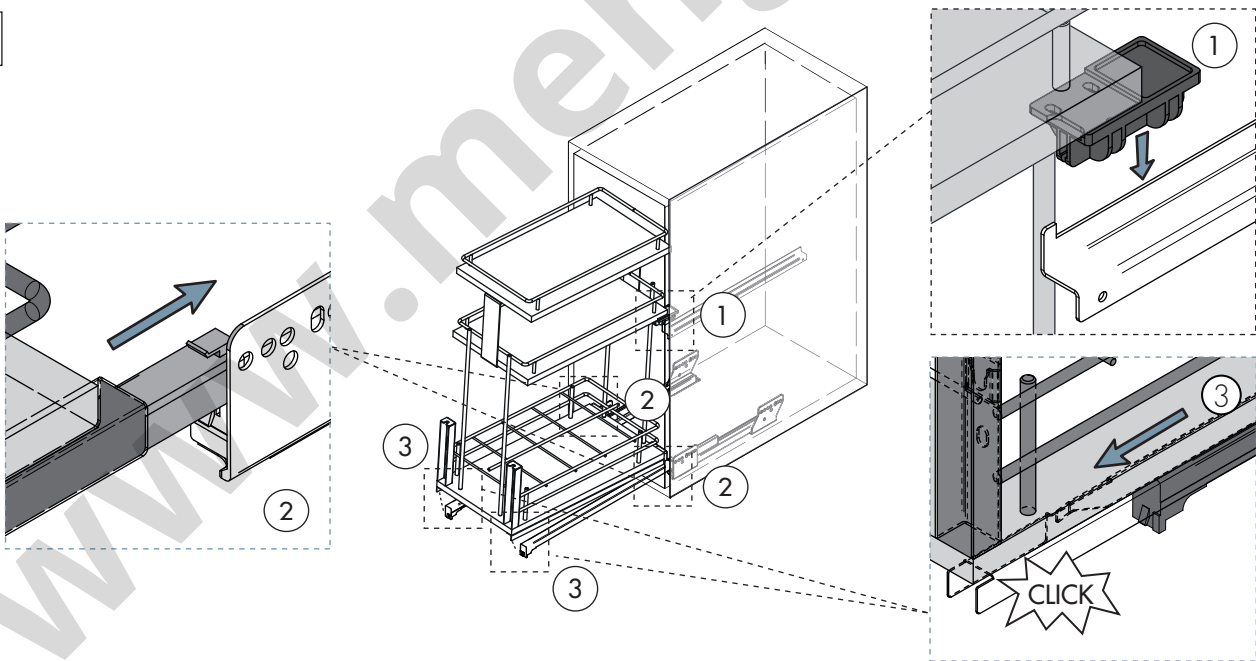
5



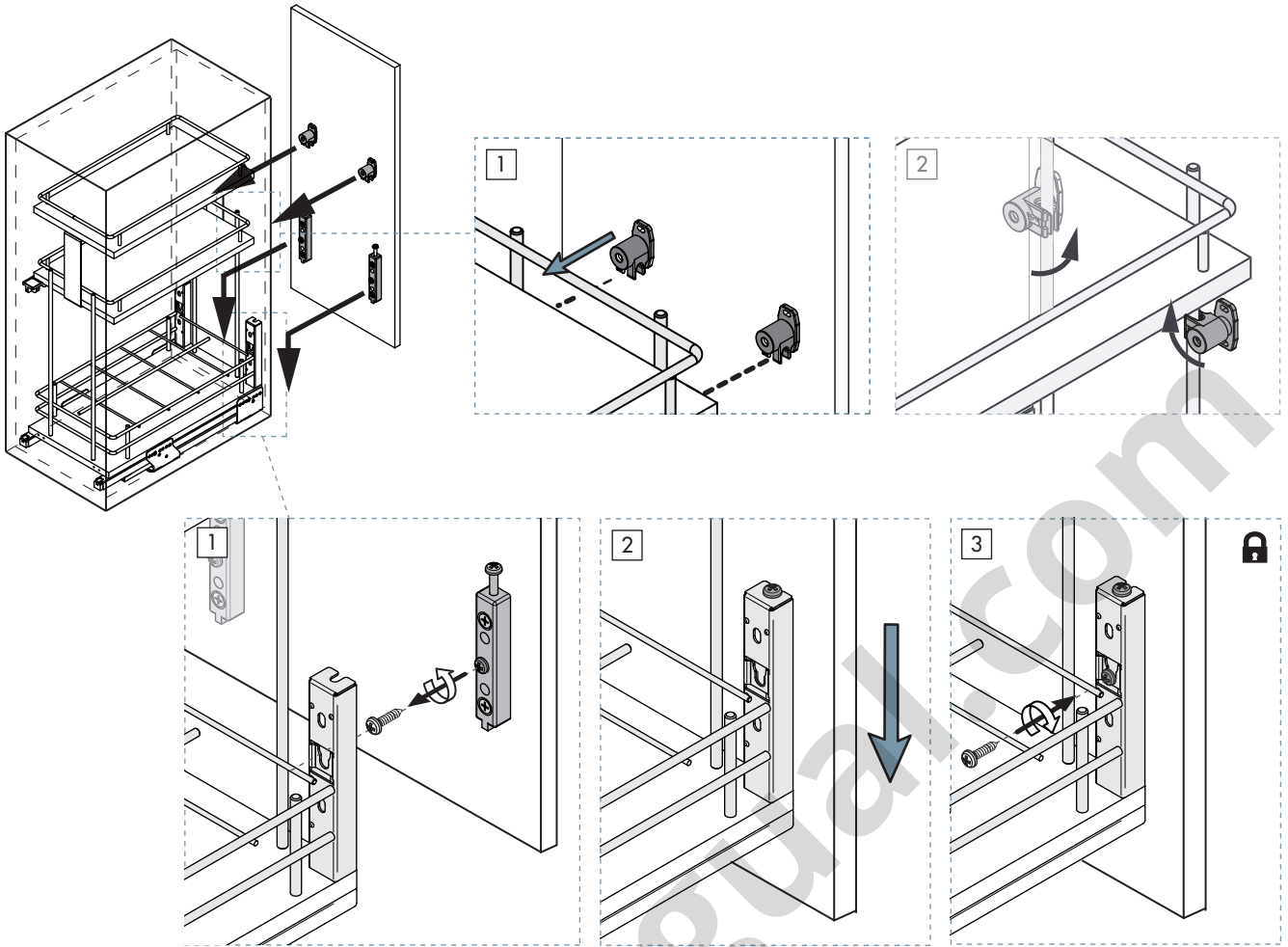
6



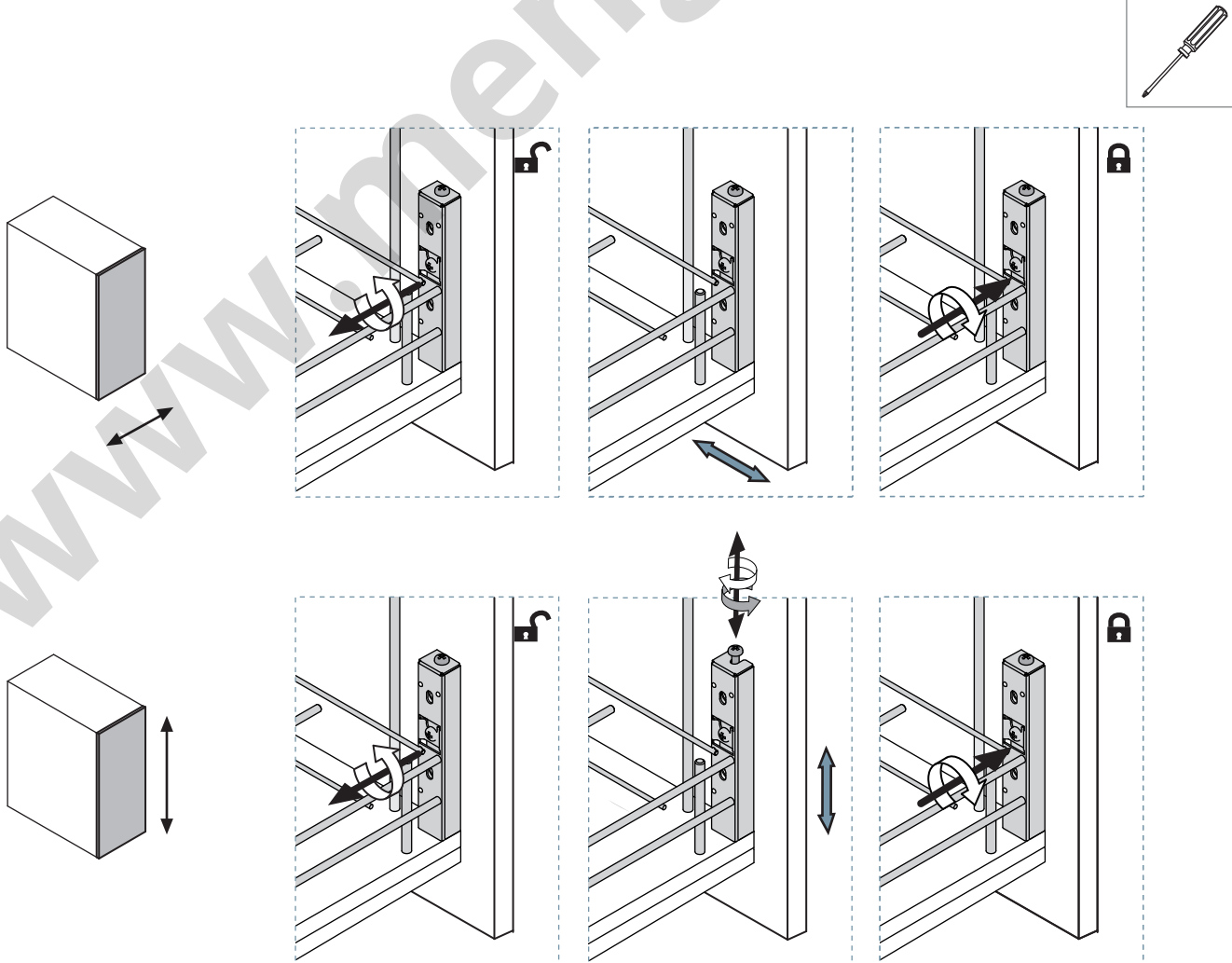
7

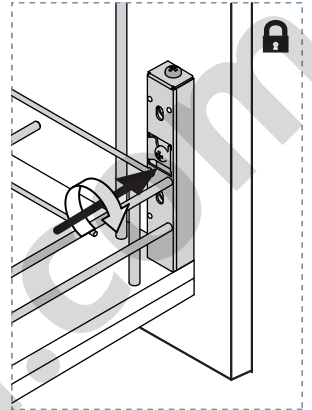
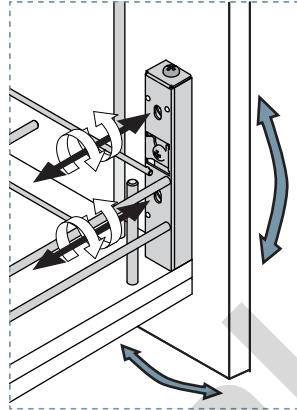
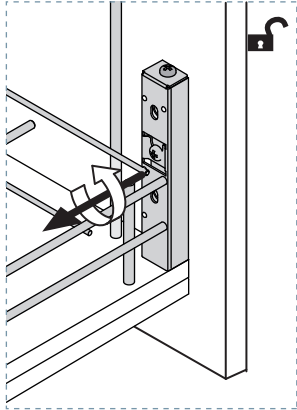
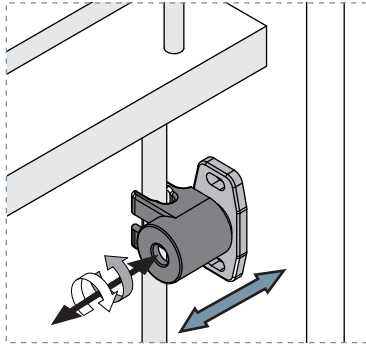
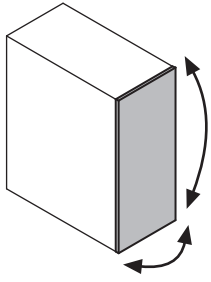


8

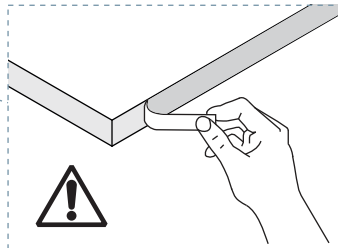
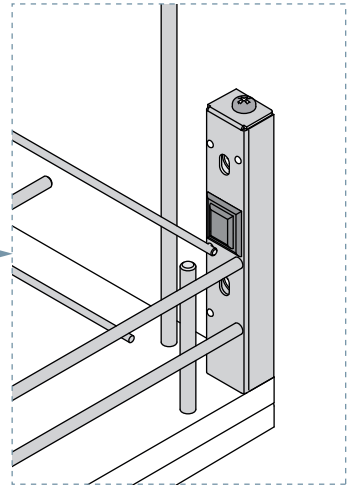
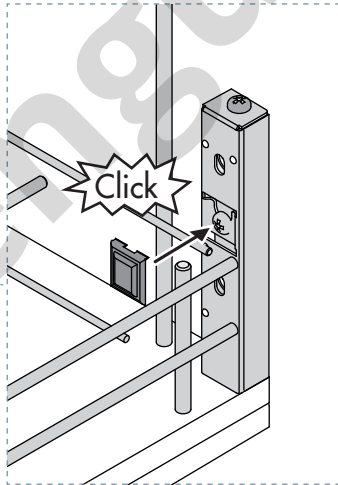
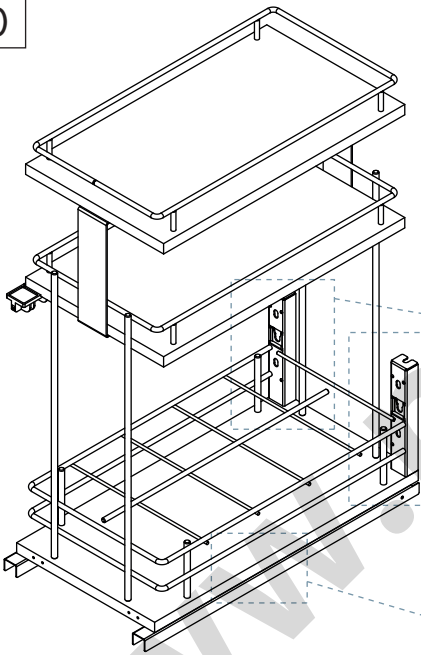


9

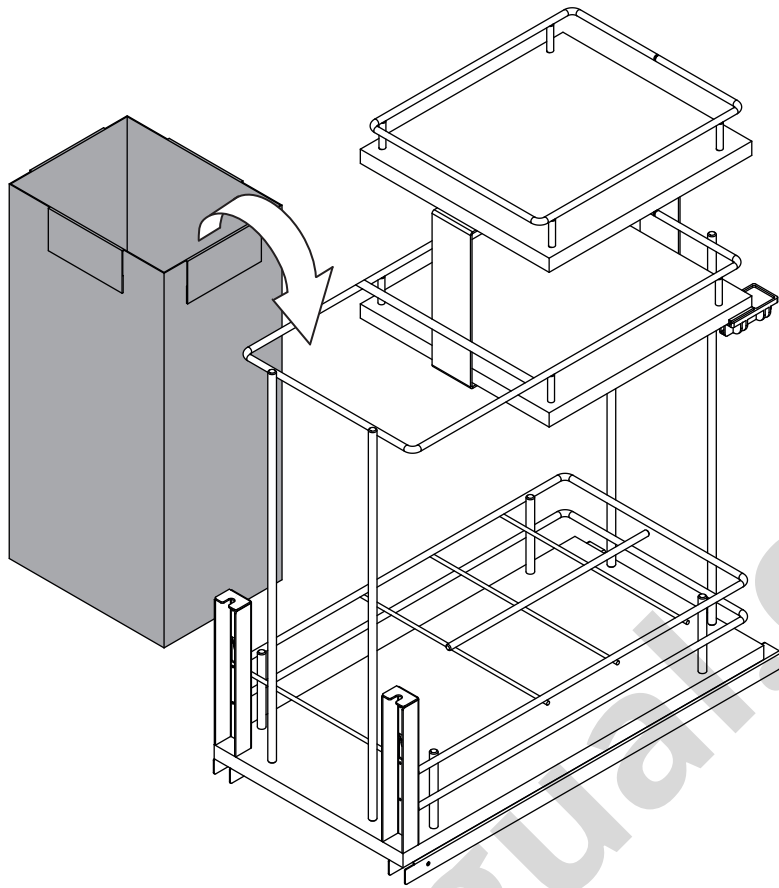
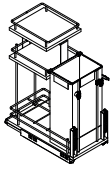




10

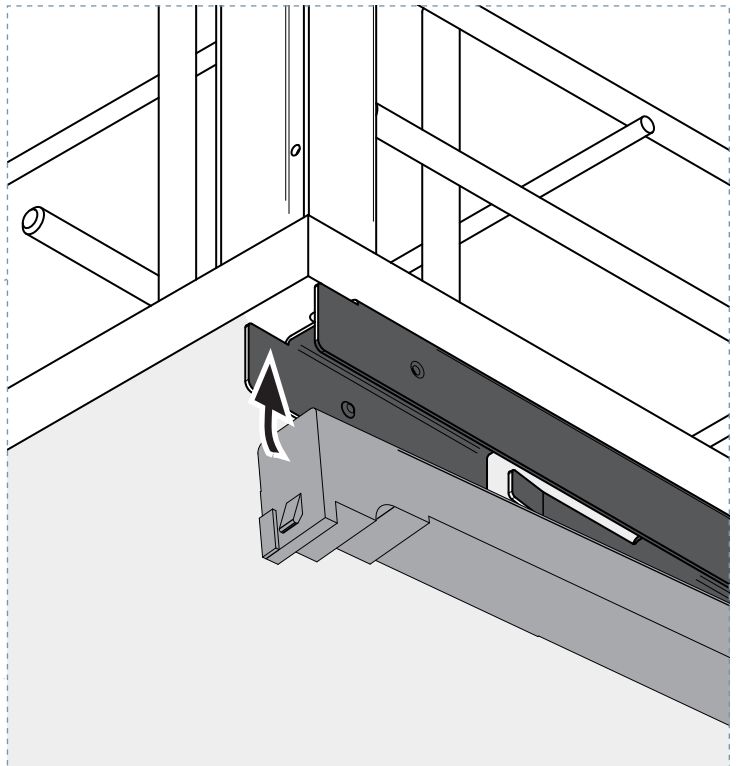
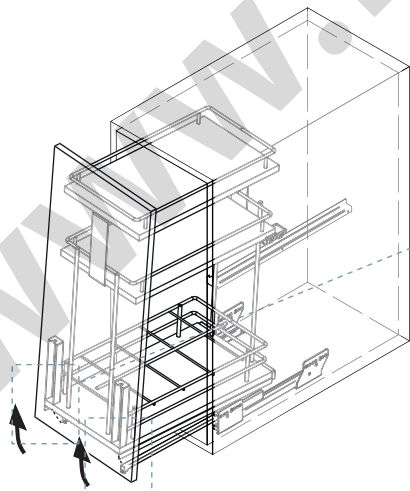


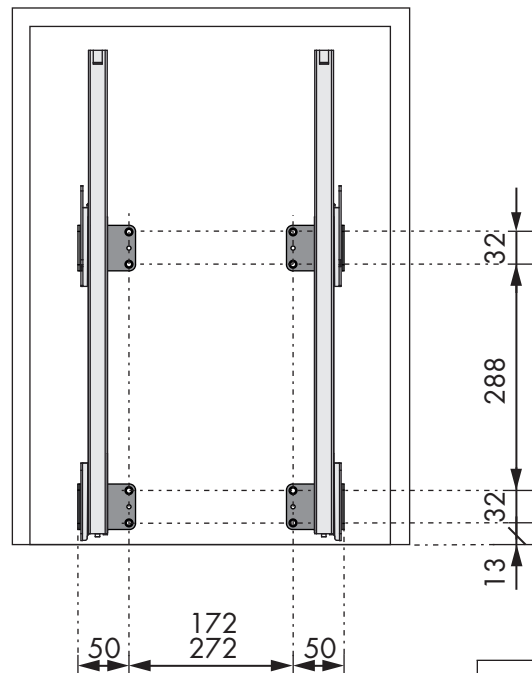
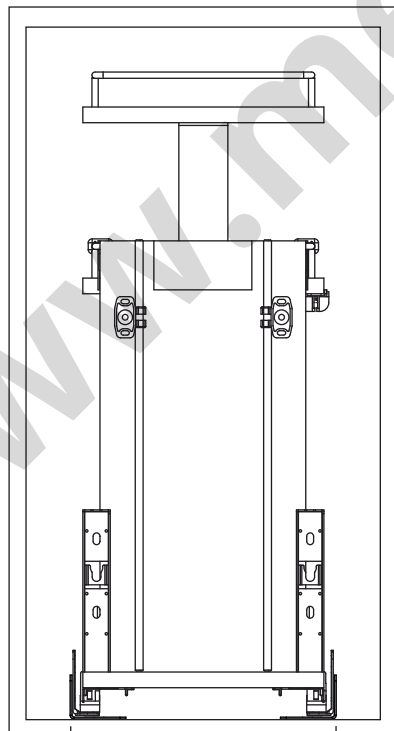
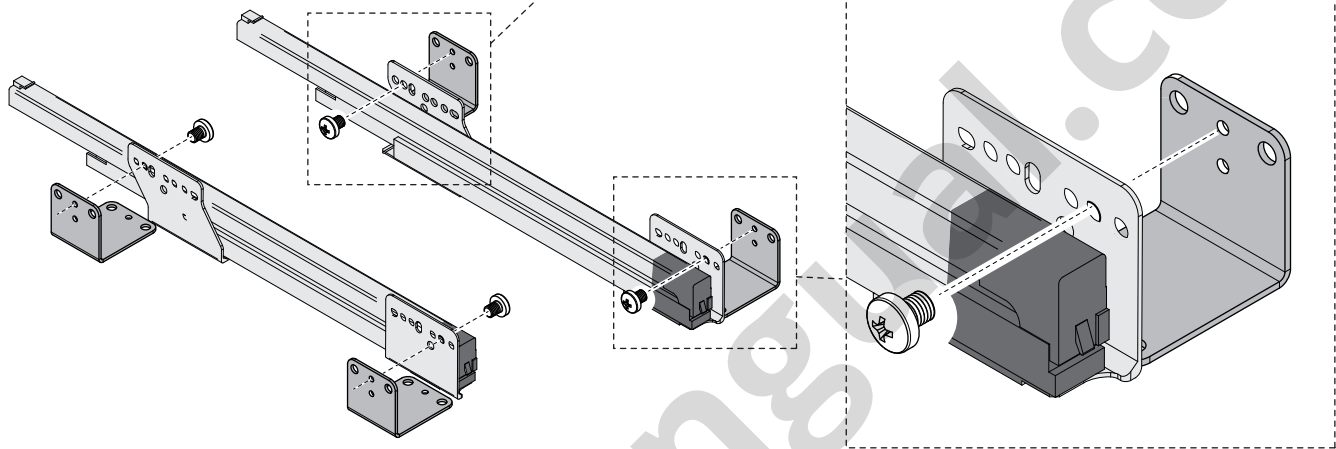
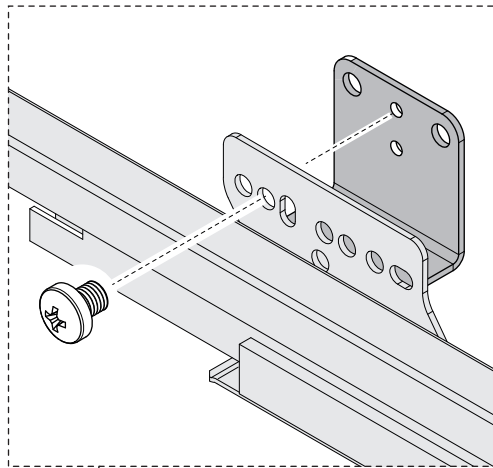
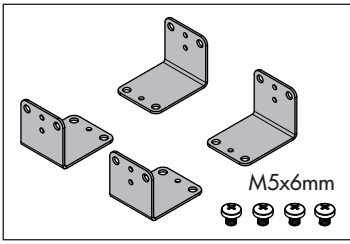
11



i

Desmontaje | Dismount | Démontage





Unidades en milímetros | Units in millimeters | Unités en millimètres

