

LAMP®

重量用広角度開きスライド丁番 J160

(Heavy-duty Wide angle concealed hinge)



取付説明書
Installation instructions

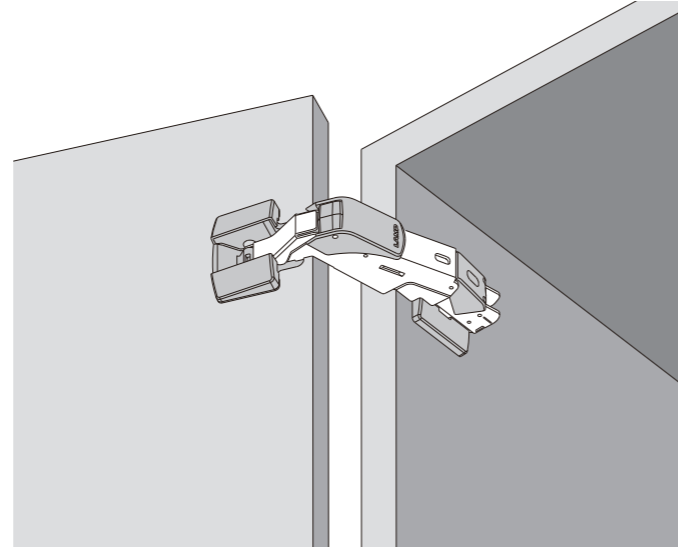
このたびは、弊社製品をご採用いただきありがとうございます。
取付作業前に本書をよくお読みのうえ、正しく取り付けください。
取付後は、本書をいつでも取り出せるよう保管してください。

Thank you for selecting our product. Before starting installation, please read this manual thoroughly to ensure correct installation.

本製品について ABOUT THE PRODUCT

● 2ヶ使いで最大25kg、3ヶ使いで最大40kgの大型扉に対応する、160°開きのスライド丁番です。
Concealed hinge with wide opening angle of 160° for heavy door applications (25 kg/2 pcs. 40 kg/3 pcs.)

● 扉の三次元調整ができます。
3-way adjustment with door installed



正しく安全に取り付けていただくために FOR YOUR SAFE WORK AND CORRECT INSTALLATION

図記号の意味



Meaning of symbols



注意 軽傷を負うことや、物的損害が発生するおそれがある内容を示します。

❗ 本製品は家具または建具を構成するための部品です。取付終了後に最終製品としての機能および安全性をご確認ください。

❗ 指定寸法、仕様、各部の水平、垂直を必ず守ってください。板の反り、傾きやねじれは、故障などの原因になります。

❗ 扉の質量、扉の開閉時の衝撃に耐えうる強度のキャビネットを用意してください。また、ねじは必ず指定したものを確実に締めつけてください。取付強度が不足していると、扉が脱落して、けがをすおそれがあります。

❗ ねじの緩み等の異常がないか、定期的に点検し、増し締めしてください（お使い始めから1ヶ月後と6ヶ月後、その後は1年ごとを目安にしてください）。

注意 If not followed, injury or damage may result.

❗ This lateral swing door system is a part for furniture or architectural fittings. make sure to test the finished product thoroughly to ensure that it is well-functioning and safe.

❗ Make sure to follow the designated dimensions, specifications, and horizontal/vertical angles. Make sure that the cabinet is not warped, since it may affect the movement of the door.

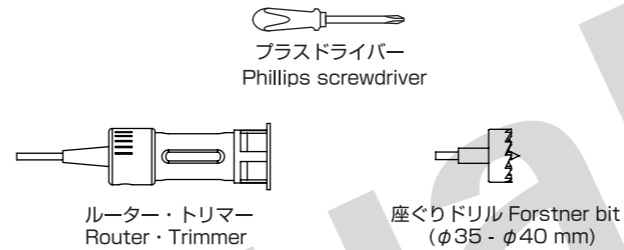
❗ It is necessary to manufacture the cabinet with sufficient strength so that it endures the weight of the door and any impact upon opening/closing the door. A cabinet with poor strength or loose screws might result in the door falling and causing injury.

❗ Make sure to check the screws for slack at regular intervals (one month from first usage, half a year, and then one time every year is recommended).

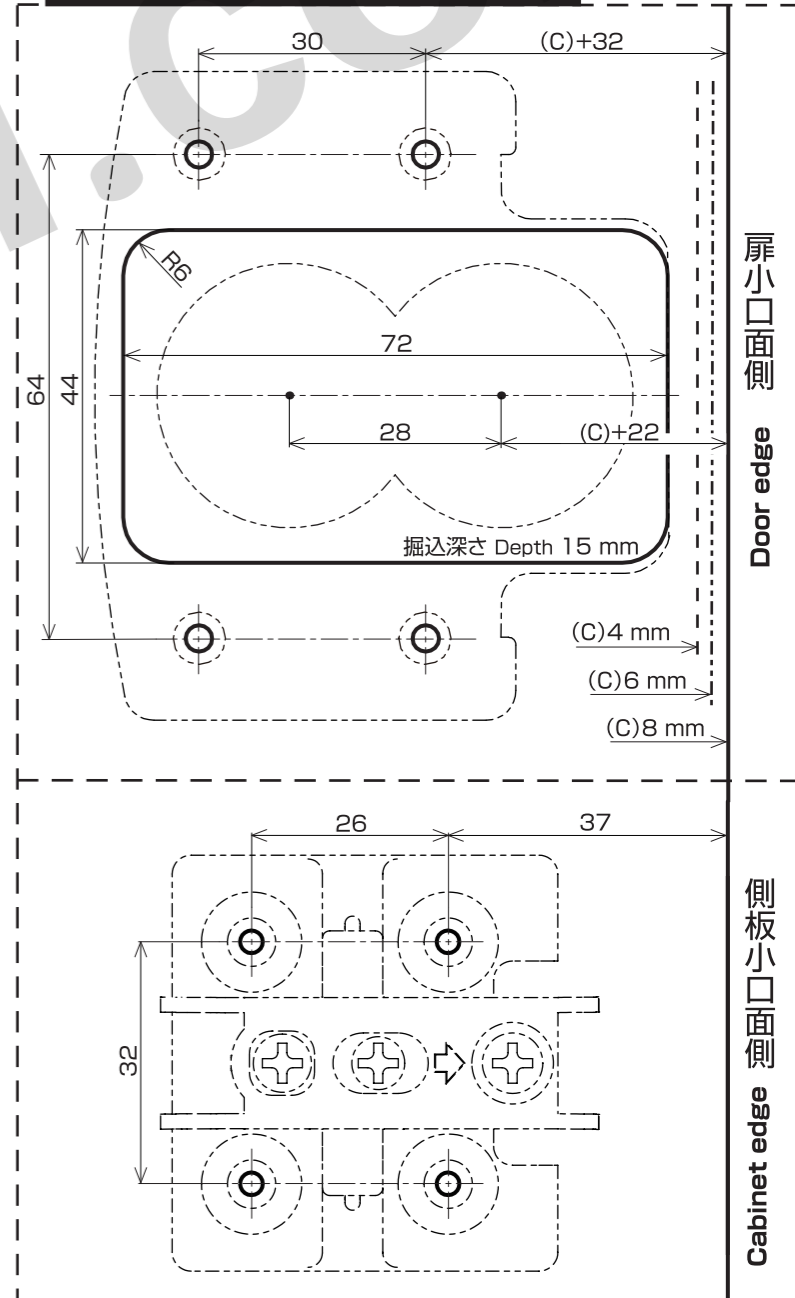
部品一覧 PARTS LIST

No.	①	②	③	④	⑤	⑥
部品 Parts	丁番本体 Hinge Main body	座金 Mounting Plate	本体カバーL Hinge Cover L	本体カバーR Hinge Cover R	座金カバー Mounting Plate Cover	十字穴付丸皿 タッピンねじ (5×18) Screw
個数 Quantity	1ヶ (pc.)	1ヶ (pc.)	1ヶ (pc.)	1ヶ (pc.)	1ヶ (pc.)	8ヶ (pcs.)

使う工具と準備していただくもの Tool required for installation



テンプレート CUTOUT TEMPLATE



仕様 SPECIFICATION

丁番の数 No. of hinges	2	3
扉高さ Door height	MAX. 2400 mm	MAX. 2400 mm
扉幅 Door width	MAX. 800 mm	MAX. 900 mm
扉質量 Door weight	MAX. 25 kg	MAX. 40 kg

調整量 Adjustment	上下 Vertical adjustment	±3 mm
	かぶせ Overlay adjustment	+0, -4 mm
	前後 Depth adjustment	+1.5, -2.5 mm

カット量(C) Door edge to bore edge distance(C)	3	4	5	6	7	8
かぶせ量 Overlay distance	20	21	22	23	24	25

使用温度範囲 Operating temperature 0°C ~ 40°C

※温度変化により扉の閉止速度が変化しますが、故障ではありません。
※The closing speed of the door may vary with ambient temperature. This is not a mechanical problem.

本製品に関するご質問・ご相談は、お買い求めいただいた販売店、または下記の窓口にお問い合わせください。

電話番号 03 (3864) 1122

受付時間 月～金 9:00～17:30 (年末・年始・夏季休暇等は除く)

FAX 03 (3863) 6875

E-mail: support@sugatsune.co.jp

東京都千代田区岩本町2-5-10 〒101-0032



ISO 9001 (JSAQ384)・ISO 14001 (JSAE597) 審査登録
*ISO9001: 物流 WEST を除く、国内拠点 *ISO14001: 千葉工場および物流センター (SB)
https://www.sugatsune.co.jp/ 2019.06 1320-1

SUGATSUNE KOGYO CO.,LTD
Tokyo, JAPAN
Phone: +81 (0)3 3866 2260 E-mail: export@sugatsune.co.jp

SUGATSUNE KOGYO (UK) LTD
Reading, UK
Phone: +44 118 9272 955 E-mail: sales@sugatsune.co.uk

SUGATSUNE EUROPE GmbH
Düsseldorf, GERMANY
Phone: +49 211 53812900 E-mail: sales@sugatsune.eu

ISO9001 (Japan Offices and Sugatsune America) and ISO14001 (Chiba Production division and Logistics center), certified.

SUGATSUNE SHANGHAI Co., LTD
Shanghai, CHINA
Phone: +86 21 3632 1858 E-mail: lamp@sugatsune.com.cn

SUGATSUNE KOGYO (UK) LTD
Guangzhou, CHINA
Phone: +86 20 6639 3552 E-mail: lamp@sugatsune.com.cn

SUGATSUNE EUROPE GmbH
Mumbai, INDIA
Phone: +91 22 28314490/91 E-mail: sales@sugatsune.in

ISO9001 (Japan Offices and Sugatsune America) and ISO14001 (Chiba Production division and Logistics center), certified.

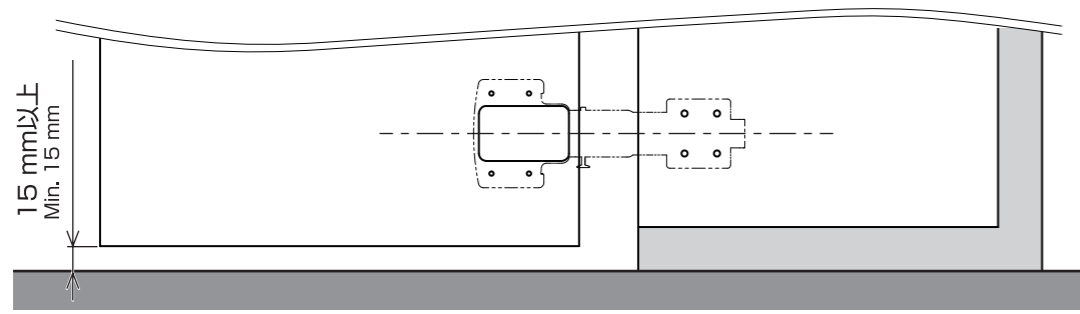
SUGATSUNE AMERICA, INC
California, USA
Phone: +1 310 329 6373 E-mail: sales@sugatsune.com

SUGATSUNE AMERICA, INC
Chicago, USA
Phone: +1 312 461 1081 E-mail: chicagoshowroom@sugatsune.com

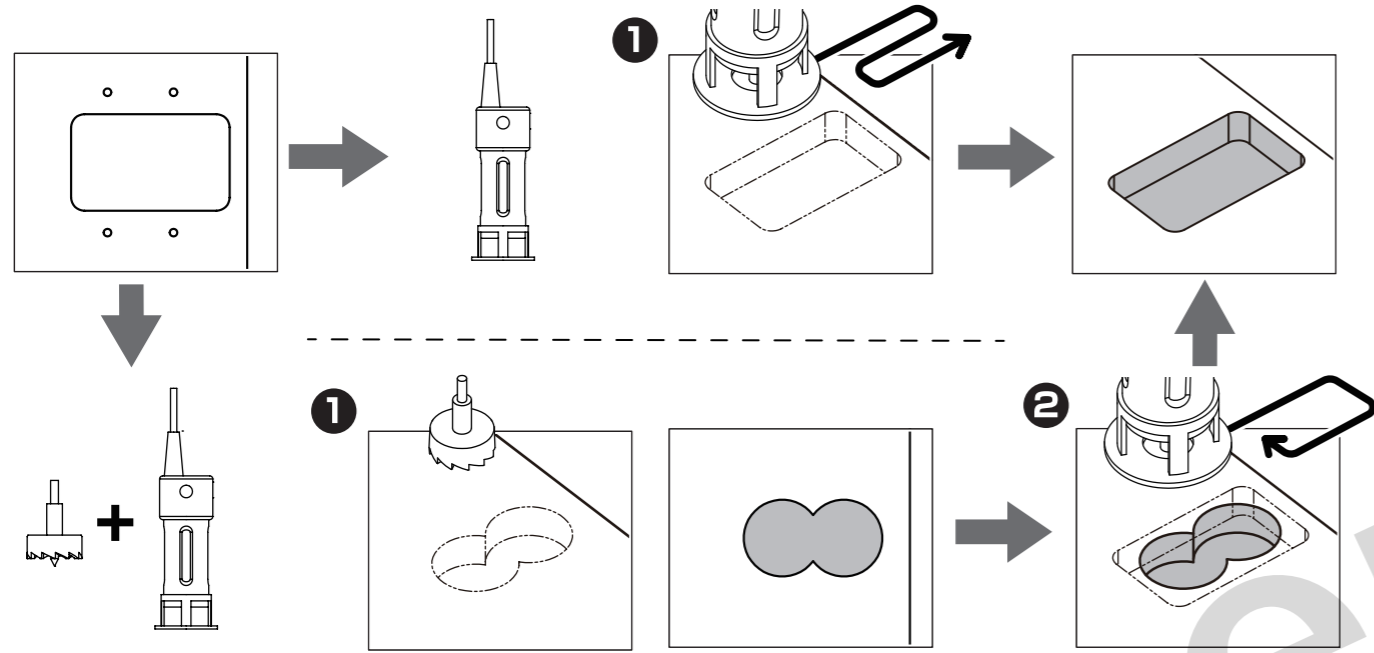
SUGATSUNE EUROPE GmbH
Mumbai, INDIA
Phone: +91 22 28314490/91 E-mail: sales@sugatsune.in

ISO9001 (Japan Offices and Sugatsune America) and ISO14001 (Chiba Production division and Logistics center), certified.

扉下面のクリアランス CLEARANCE

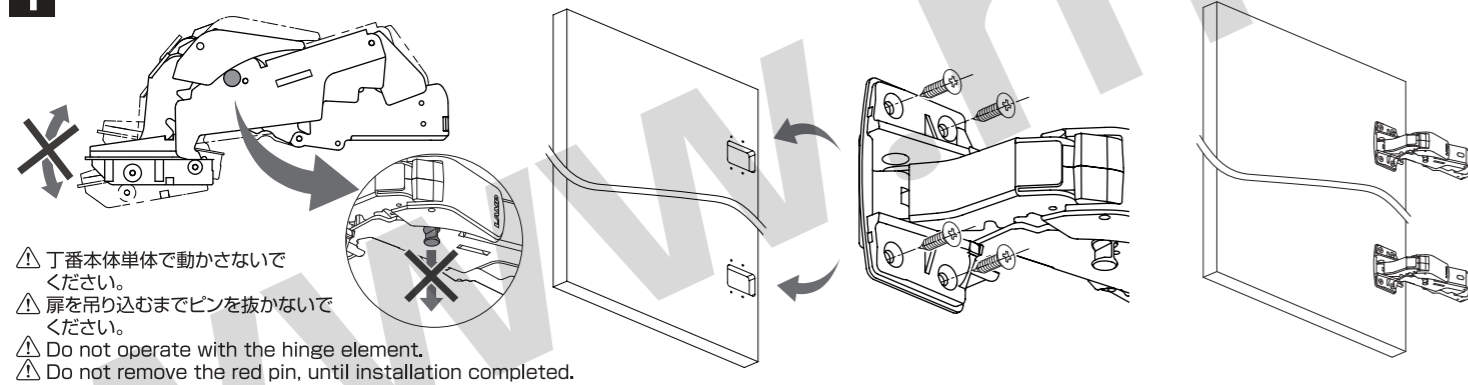


掘込加工 PROCESS THE NOTCH PART

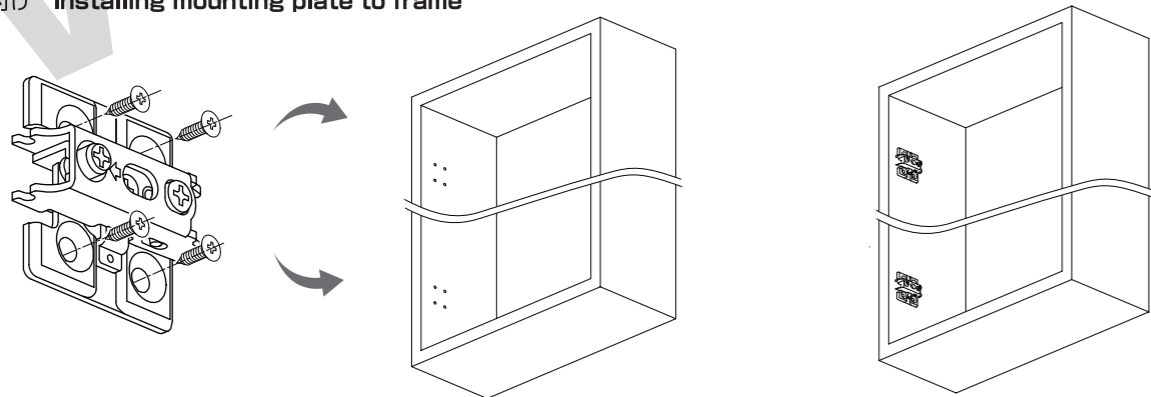


取付手順 INSTALLATION

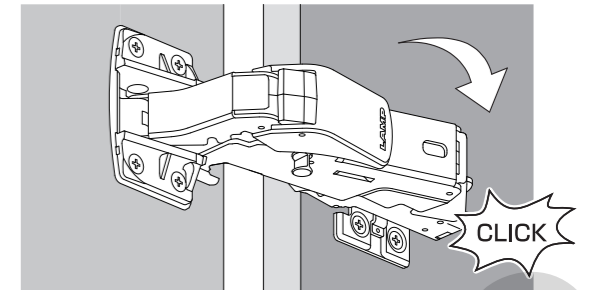
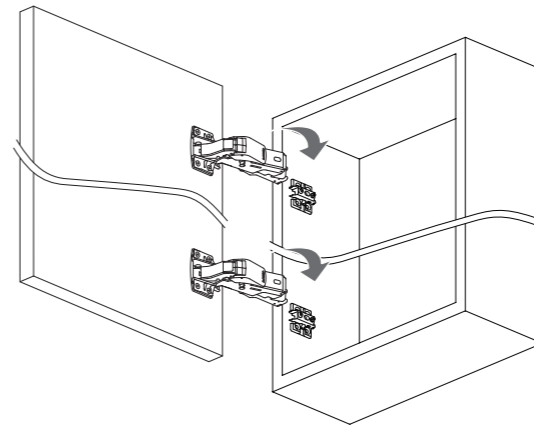
1 本体の取付け Installing hinge to door



2 座金の取付け Installing mounting plate to frame

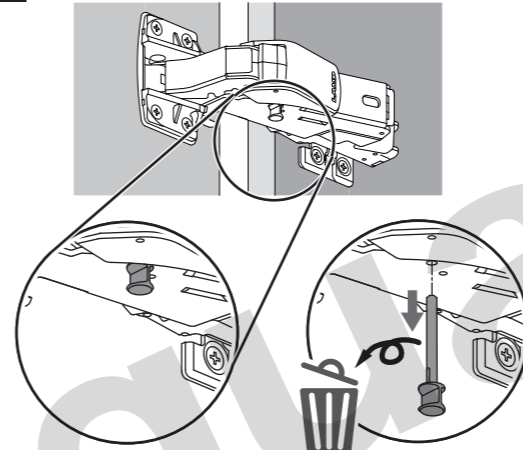


3 扉の吊込み Hanging door

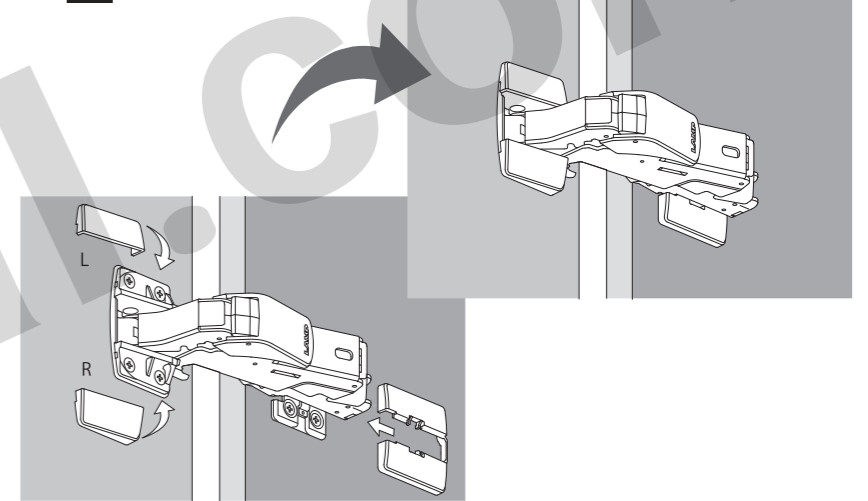


△ ワンタッチ取付に関しては、確実に取り付いたことをご確認ください。
取付けが不十分だと扉が脱落するおそれがあります。
△ Please ensure to snap-on the hinge completely.
Incomplete fixation may cause door falling accident.

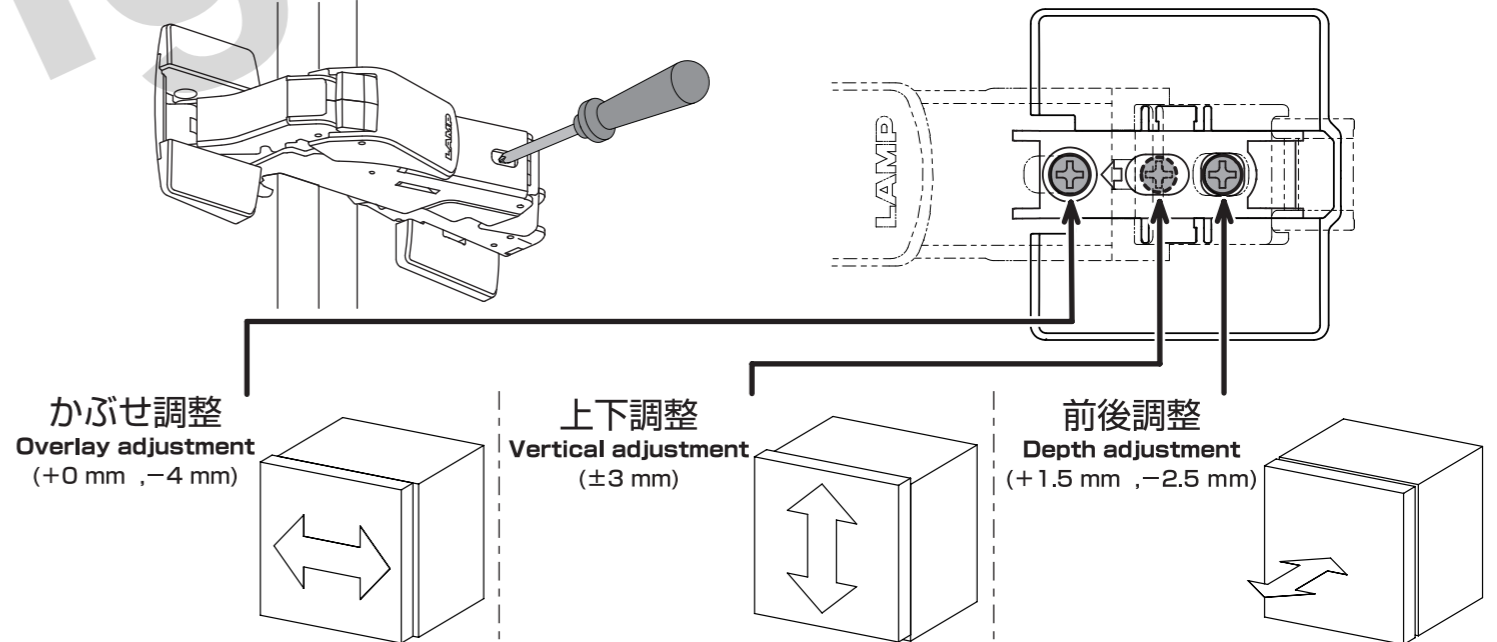
4 固定ピンの取外し Remove and discard the fixed pin



5 カバーの取付け Installing covers



調整方法 ADJUSTMENT



取外し HOW TO REMOVE

