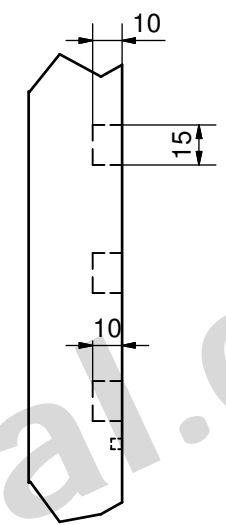
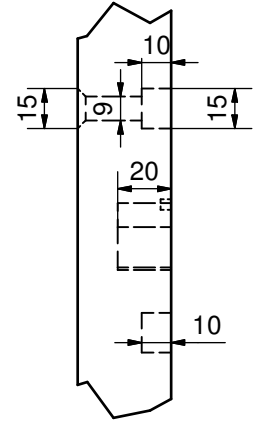


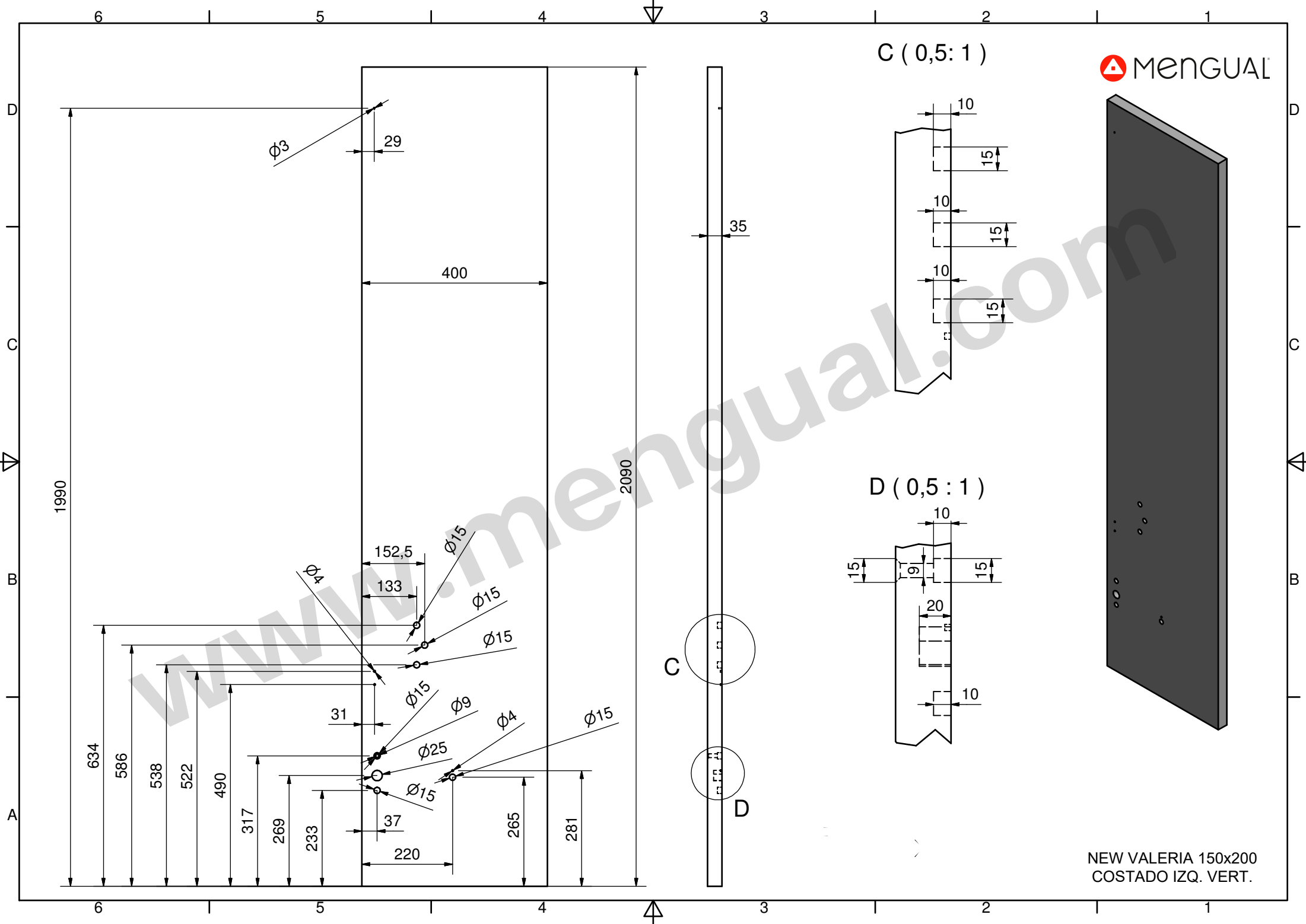
C (0,5 : 1)



D (1 : 2)

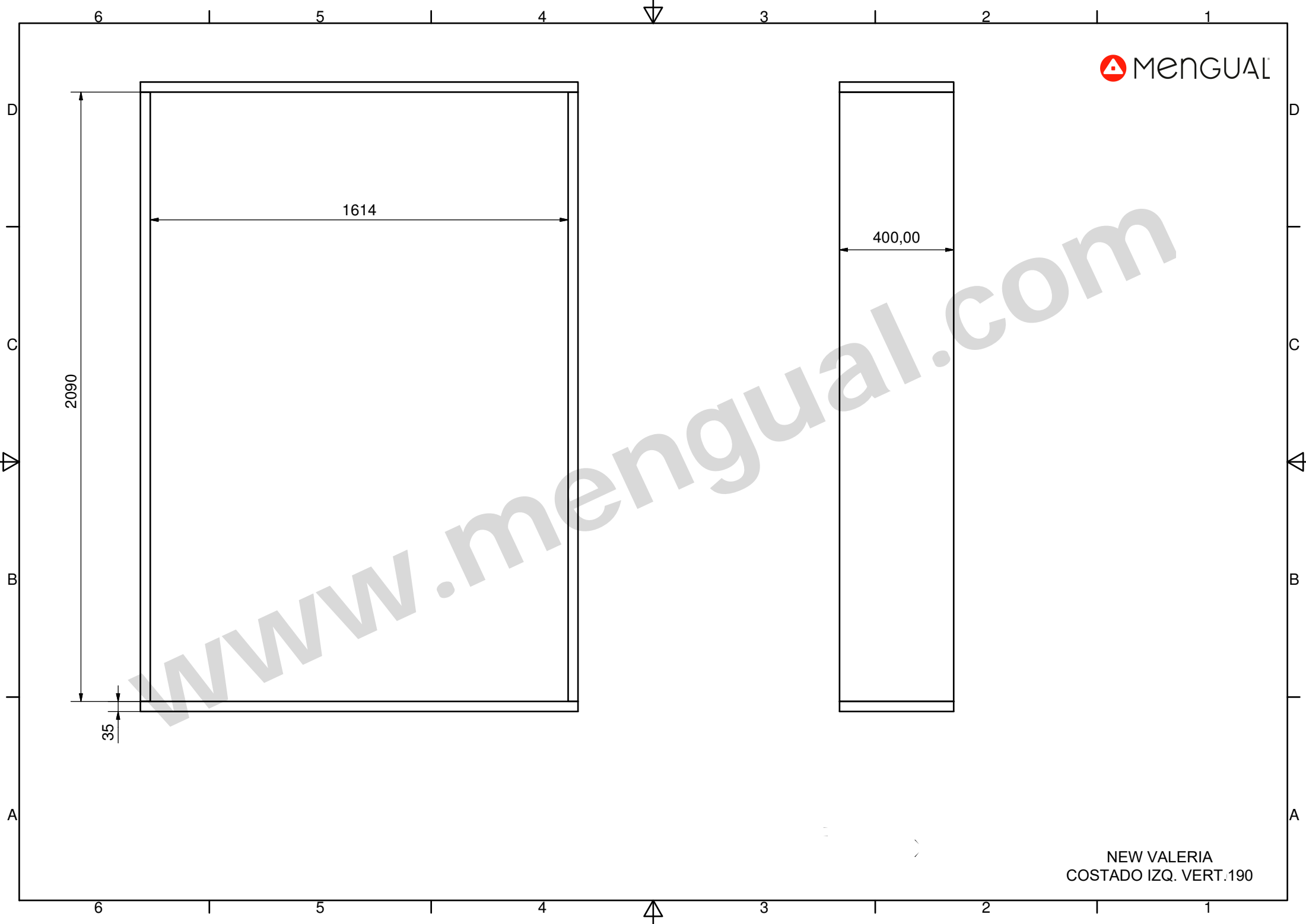


NEW VALERIA 150x200  
COSTADO DECH VERT.



C (0,5:1)

D (0,5:1)



2090

1614

400,00

35

