



Ficha técnica de produto

Technique product file / Ficha técnica de produto

Data: 17.01.2017

Versão: 2.0

RC08M

Puxadores & Acessórios

Lever handles & Accessories / Manillas & Accesorios

ET: 1872 / 2016

Documento confidencial / Confidential document / Documento confidencial © JNF 2017 www.jnf.pt

Descrição / Description / Descripción

Roseta com base metálica fundida de liga de zinco, resistente à corrosão, com mola compensadora reversível blindada, anti-fricção e anti-ruído.

Metallic base made in zinc alloy, with two ways returning spring, no friction and no noise. The spring it's in a closed protected box.

Roseta con base metálica, en aleacion de zinco con muelle reversible blindada sin fricción y sin ruido.

Versão / Version / Versión

2.0

Data / Date / Data

17.01.2017

Material / Material / Material

Aço inox / Stainless steel / Acero inox - EN 1.4301

Acabamento / Finish / Acabado

Satinado / Satin / Satin

Polido / Polished / Pulido (ref. RC08MP)

Acabamentos especiais * / Special finishes * / Acabados especiales *

TITANIUM BLACK (RC08M.TB / RC08MP.TB)

TITANIUM COPPER (RC08M.TCO / RC08MP.TCO)

TITANIUM GOLD (RC08M.TG / RC08MP.TG)

*Sob consulta / By request / Por solicitud

Acessórios / Accessories / Accesorios

6 Parafusos / 6 Screws / 6 Tornillos - 3x20mm

2 Parafusos auto quebráveis / 2 Break Off screws / 2 Tornillos auto rompibles 4x70mm

2 PLIN + 2 Open PLIN

Info. Embalagem / Package / Embalaje

Código de Barras /

Bar code /

Codigo de barras

Unidade / Unit / Unidad

Peso / Weight / Peso

Medidas / Dimensions / Dimensiones

Embalagem / Package / Embalaje



5160268611399271

1 Par / Pair

0,140 kg

-

Plástico / Plastic



5160268610399201

12 Pares / Pairs

1,700 kg

245 x 130 x 65 mm

CA102



5160268610399201

120 Pares / Pairs

17 kg

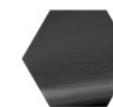
280 x 270 x 340 mm

Caixa / Box / Caja



500.000 CYCLES

Acabamentos especiais / Special finishes / Acabados especiales



TITANIUM BLACK
(RC08M.TB)



TITANIUM COPPER
(RC08M.TCO)



TITANIUM GOLD
(RC08M.TG)



Ficha técnica de produto

Technique product file / Ficha técnica de produto

Data: 17.01.2017

Versão: 2.0

RC08M

Puxadores & Acessórios

Lever handles & Accessories / Manillas & Accesorios

ET: 1872 / 2016

Documento confidencial / Confidential document / Documento confidencial © JNF 2017 www.jnf.pt

Descrição / Description / Descripción

Roseta com base metálica fundida de liga de zinco, resistente à corrosão, com mola compensadora reversível blindada, anti-fricção e anti-ruído.

Metallic base made in zinc alloy, with two ways returning spring, no friction and no noise. The spring it's in a closed protected box.

Roseta con base metálica, en aleacion de zinco con muelle reversible blindada sin fricción y sin ruido.

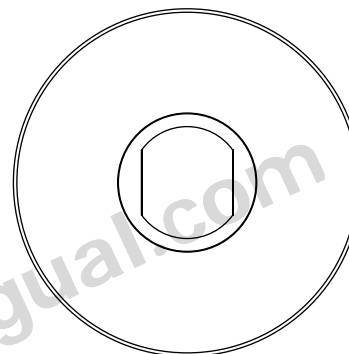
Versão / Version / Versión

2.0

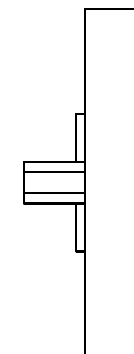
Data / Date / Data

17.01.2017

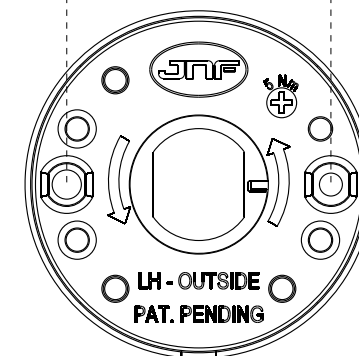
Ø50

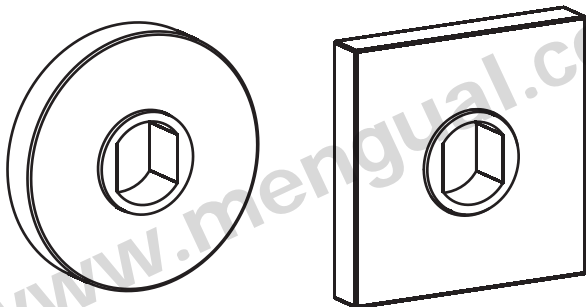


8



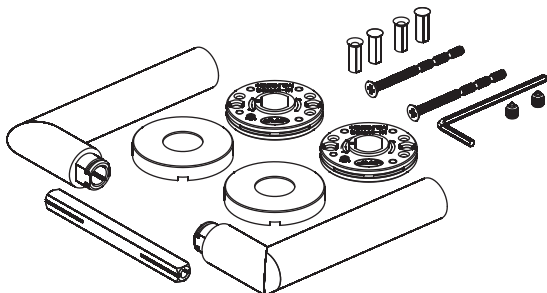
38



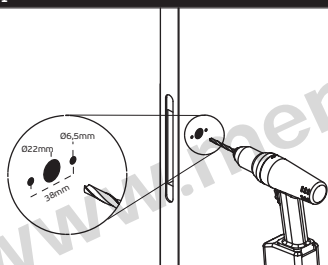


RC08M / QC08M

ROSETA /
ROSE /
ROSETTE /
ROSETA



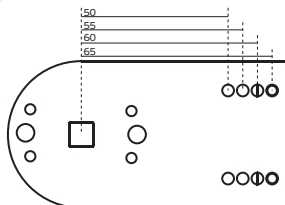
1



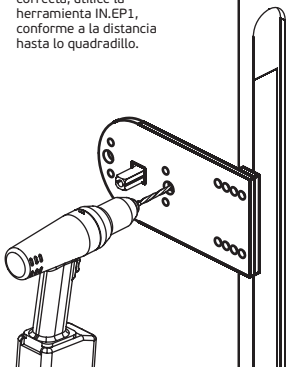
Para efectuar a furação correta deve utilizar a ferramenta **IN.EP1**, conforme distância à quadra /

To perform a correct drilling, use the IN.EP1 tool, depending on the door backset /

Para realizar una perforación correcta, utilice la herramienta IN.EP1, conforme a la distancia hasta lo quadradillo.



IN.EP1 (Opcional- não incluído /
Optional - not included / Opcional - no incluso)

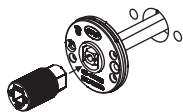


2

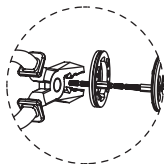
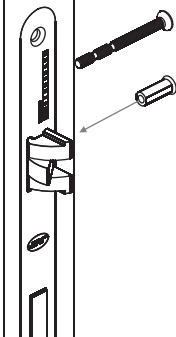
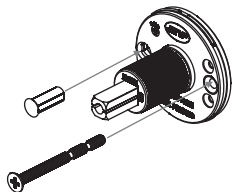
Para garantir posição correcta da roseta deve-se utilizar ferramenta IN.EP2 (não incluída) /

To make a correct rose installation use the professional tooling IN.EP2 (not included) /

Para una instalación correcta de las rosetas, usar la herramienta IN.EP2 (no incluida).

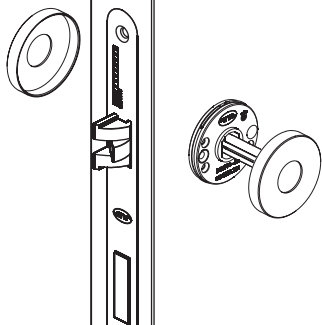


3

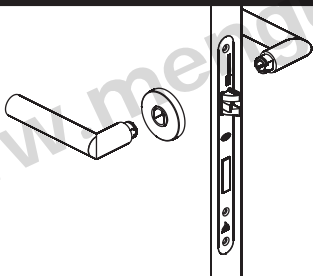


MENGUAL®

4



5



6

