



## Ficha técnica de produto

Technique product file / Ficha técnica de produto

Data: 30.05.2016

Versão: 3.0

## IN.60.544

Acessórios para casa de banho

Bathroom accessories / Accesorios de baño

ET: 962 /2012

Documento confidencial / Confidential document / Documento confidencial © JNF 2016 www.jnf.pt

Descrição / Description / Descripción

Dispensador de sabão líquido encastrável /

Embebed soap dispenser /

Dispensador de jabón líquido encastrable

Versão / Version / Versión

3.0

Data / Date / Data

30.05.2016

Acabamento / Finish / Acabado

Cor inox / Stainless steel colour / Color inox

Info. Embalagem / Package / Embalage

Código de Barras /

Bar code /

Código de barras



5 1602686 1025442



5 1602686 1525447

Unidade / Unit / Unidad

1 Un.

50 Un.

Peso / Weight / Peso

0,200 kg

10 kg

Medidas / Dimensions / Dimensiones

225 x 130 x 63 mm

655 x 460 x 340 mm

Embalagem / Package / Embalage

Caixa / Box / Caja

Caixa / Box / Caja





## Ficha técnica de produto

Technique product file / Ficha técnica de produto

Data: 30.05.2016

Versão: 3.0

## IN.60.544

Acessórios para casa de banho

Bathroom accessories / Accesorios de baño

ET: 962 /2012

Documento confidencial / Confidential document / Documento confidencial © JNF 2016 www.jnf.pt

Descrição / Description / Descripción

Dispensador de sabão líquido encastrável /

Embed soap dispenser /

Dispensador de jabón líquido encastrable

Versão / Version / Versión

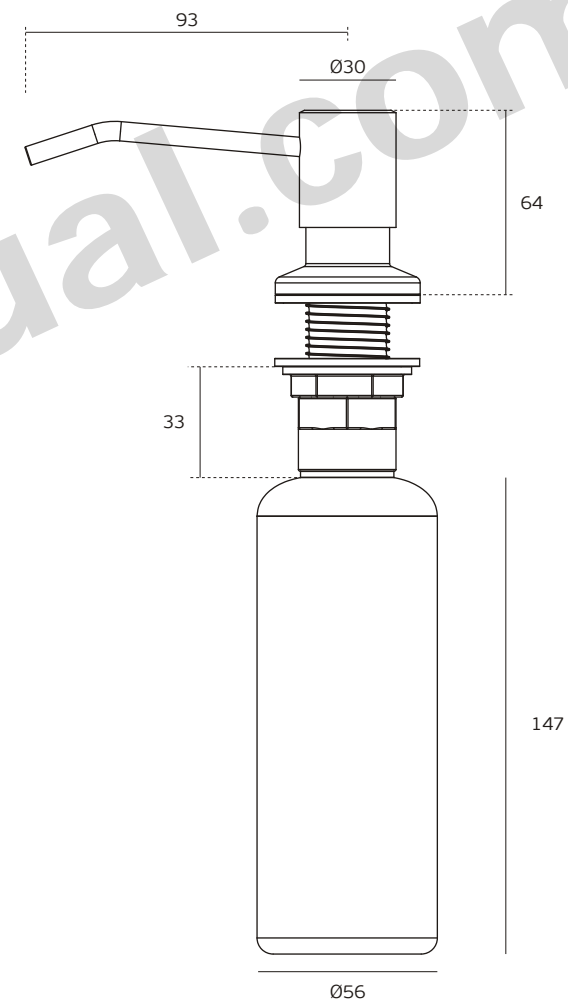
3.0

Data / Date / Data

30.05.2016

Capacidade / Capacity / Capacidad

0,33 L





## Ficha técnica de produto

Technique product file / Ficha técnica de produto

Data: 30.05.2016

Versão: 3.0

## IN.60.544

Acessórios para casa de banho

Bathroom accessories / Accesorios de baño

ET: 962 /2012

Documento confidencial / Confidential document / Documento confidencial © JNF 2016 www.jnf.pt

Descrição / Description / Descripción

Dispensador de sabão líquido encastrável /

Embebed soap dispenser /

Dispensador de jabón líquido encastrable

Versão / Version / Versión

3.0

Data / Date / Data

30.05.2016

Capacidade / Capacity / Capacidad

0,33 L

