



Ficha técnica de produto

Technique product file / Ficha técnica de produto

Data: 20.09.2016

Versão: 1.0

IN.17.611

Ferragens diversas /
General hardware / Herrajes diversas

ET: 1878/2016

Documento confidencial / Confidential document / Documento confidencial © JNF 2016 www.jnf.pt

Descrição / Description / Descripción

Versão / Version / Versión

Data / Date / Data

Material / Material / Material

Acabamento / Finish / Acabado

Fecho / Bolt / Pasador

1.0

20.09.2016

Aço Inox / stainless Steel / Acero inoxidable - EN 1.4372

Satinado / Satin / Satin





Ficha técnica de produto

Technique product file / Ficha técnica de produto

Data: 20.09.2016

Versão: 1.0

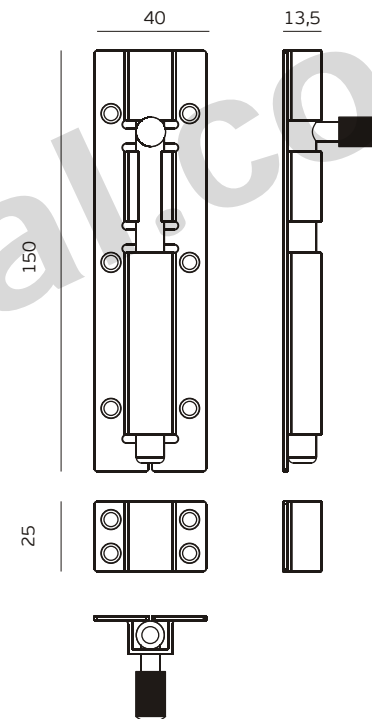
IN.17.611.150

Ferragens diversas /
General hardware / Herrajes diversas

ET: 1878/2016

Documento confidencial / Confidential document / Documento confidencial © JNF 2016 www.jnf.pt

Descrição / Description / Descripción	Fecho / Bolt / Pasador		
Versão / Version / Versión	1.0		
Data / Date / Data	20.09.2016		
Material / Material / Material	Aço Inox / stainless Steel / Acero inoxidable - EN 1.4372		
Acabamento / Finish / Acabado	Satinado / Satin / Satin		
Acessórios / Accessories / Accesorios	10 Parafusos / 10 Screws / 10 Tornillos - 3,5x20mm		
Info-Embalagem / Package / Embalage			
Código de Barras /			
Bar code /			
Código de barras	 5 602686 139071	 5 602686 1039074	 5 602686 1539079
Unidade / Unit / Unidad	1 Un.	2 Un.	100 Un.
Peso / Weight / Peso	0,190 kg	0,395 kg	19,750 kg
Medidas / Dimensions / Dimensiones	-	180 x 50 x 30 mm	195 x 275 x 305 mm
Embalagem / Package / Embalage	Plástico / Plastic	CA436	Caixa / Box / Caja





Ficha técnica de produto

Technique product file / Ficha técnica de produto

Data: 20.09.2016

Versão: 1.0

IN.17.611.200

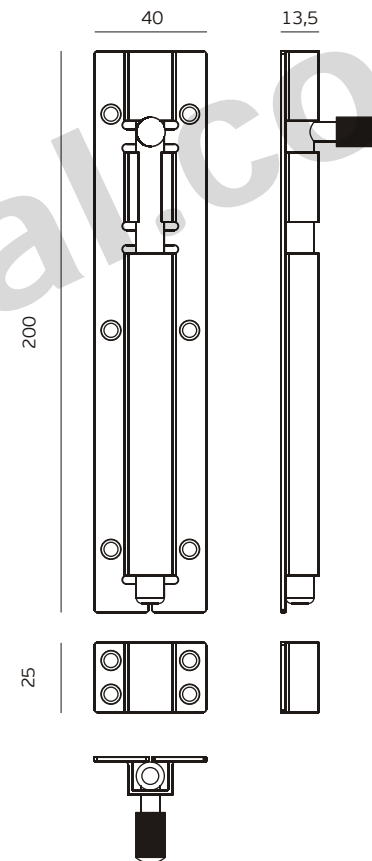
Ferragens diversas /

General hardware / Herrajes diversas

ET: 1878/2016

Documento confidencial / Confidential document / Documento confidencial © JNF 2016 www.jnf.pt

Descrição / Description / Descripción	Fecho / Bolt / Pasador		
Versão / Version / Versión	1.0		
Data / Date / Data	20.09.2016		
Material / Material / Material	Aço Inox / stainless Steel / Acero inoxidable - EN 1.4372		
Acabamento / Finish / Acabado	Satinado / Satin / Satin		
Acessórios / Accessories / Accesorios	10 Parafusos / 10 Screws / 10 Tornillos - 3,5x20mm		
Info-Embalagem / Package / Embalage			
Código de Barras /			
Bar code /			
Codigo de barras	5 602686 139088	5 602686 1039081	5 602686 1539086
Unidade / Unit / Unidad	1 Un.	2 Un.	50 Un.
Peso / Weight / Peso	0,255 kg	0,525 kg	13,125 kg
Medidas / Dimensions / Dimensiones	-	222 x 50 x 30 mm	245 x 270 x 160 mm
Embalagem / Package / Embalage	Plástico / Plastic	CA437	Caixa / Box / Caja





Ficha técnica de produto

Technique product file / Ficha técnica de produto

Data: 20.09.2016

Versão: 1.0

IN.17.611.250

Ferragens diversas /
General hardware / Herrajes diversas

ET: 1878/2016

Documento confidencial / Confidential document / Documento confidencial © JNF 2016 www.jnf.pt

Descrição / Description / Descripción	Fecho / Bolt / Pasador		
Versão / Version / Versión	1.0		
Data / Date / Data	20.09.2016		
Material / Material / Material	Aço Inox / stainless Steel / Acero inoxidable - EN 1.4372		
Acabamento / Finish / Acabado	Satinado / Satin / Satin		
Acessórios / Accessories / Accesorios	10 Parafusos / 10 Screws / 10 Tornillos - 3,5x20mm		
Info-Embalagem / Package / Embalage			
Código de Barras /			
Bar code /			
Codigo de barras	5 602686 139095	5 602686 1039098	5 602686 1539093
Unidade / Unit / Unidad	1 Un.	2 Un.	50 Un.
Peso / Weight / Peso	0,315 kg	0,645 kg	16,125 kg
Medidas / Dimensions / Dimensiones	-	277 x 50 x 30 mm	300 x 270 x 155 mm
Embalagem / Package / Embalage	Plástico / Plastic	CA438	Caixa / Box / Caja

