



Ficha técnica de produto

Technique product file / Ficha técnica de produto

Data: 09.11.2023

Versão: 3.0

IN.15.900

Sistemas de portas de correr e de livro /
Sliding and folding doors systems /
Sistemas para puertas correderas e pegables.

ET: 1444 /2015

Documento confidencial / Confidential document / Documento confidencial © JNF 2023 www.jnf.pt

Descrição / Description / Descripción

Charriot System for glass - Kit para portas de correr /

Charriot System for glass - Sliding door set /

Charriot System for glass - Kit para puertas correderas.

Versão / Version / Versión

3.0

Data / Date / Data

09.11.2023

Material / Material / Material

Alumínio / Aluminium / Aluminio

Acabamento / Finish / Acabado

Inox Satinado / Stainless steel finish / Acero inoxidable

Acessórios / Accessories / Accesorios

4 Parafusos / 4 screws / 4 Tornillos - M8x100mm

4 Buchas / 4 Nylon plugs / 4 Tarugos de Nylon

2 Chaves Allen / 2 Allen keys / 2 Llaves Allen - 3mm / 5mm

Carga max. / Max. Weight / Carga Max.

60 Kg

Largura da porta /

Door wide / Ancho de la puerta

600 - 900 mm

Espessura do vidro /

Glass thickness / Espesor del cristal

8 - 12 mm

Componentes/ Components/ Componentes

2x Roldanas / Wheels / Ruedas

2x Batentes / Stoppers / Frenos

1x Guia de pavimento / Floor guide / Guia de suelo

1x Carril / Track / Carril 1700mm



2x



2x



1x



1x





Ficha técnica de produto

Technique product file / Ficha técnica de produto

Data: 09.11.2023

Versão: 3.0

IN.15.900.I

Sistemas de portas de correr e de livro /
Sliding and folding doors systems /
Sistemas para puertas correderas e pegables.

ET: 1444 /2015

Documento confidencial / Confidential document / Documento confidencial © JNF 2023 www.jnf.pt

Descrição / Description / Descripción

Charriot System for glass - Kit para portas de correr /

Charriot System for glass - Sliding door set /

Charriot System for glass - Kit para puertas correderas.

Versão / Version / Versión

3.0

Data / Date / Data

09.11.2023

Material / Material / Material

Aluminio / Aluminium / Aluminio

Acabamento / Finish / Acabado

Inox Satinado / Stainless steel finish / Acero inoxidable

Acessórios / Accessories / Accesorios

4 Parafusos / 4 screws / 4 Tornillos - M8x100mm

4 Buchas / 4 Nylon plugs / 4 Tarugos de Nylon

2 Chaves Allen / 2 Allen keys / 2 Llaves Allen - 3mm / 5mm

Carga max. / Max. Weight / Carga Max.

60 Kg

Largura da porta /

Door wide / Ancho de la puerta

600 - 900 mm

Espessura do vidro /

Glass thickness / Espesor del cristal

8 - 12 mm

Info. Embalagem / Package / Embalaje

Código de Barras /

Bar code /

Codigo de barras



5 602686 027507

Unidade / Unit / Unidad

1 Un.

Peso / Weight / Peso

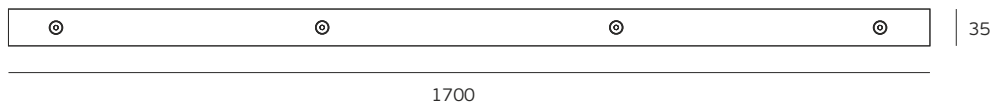
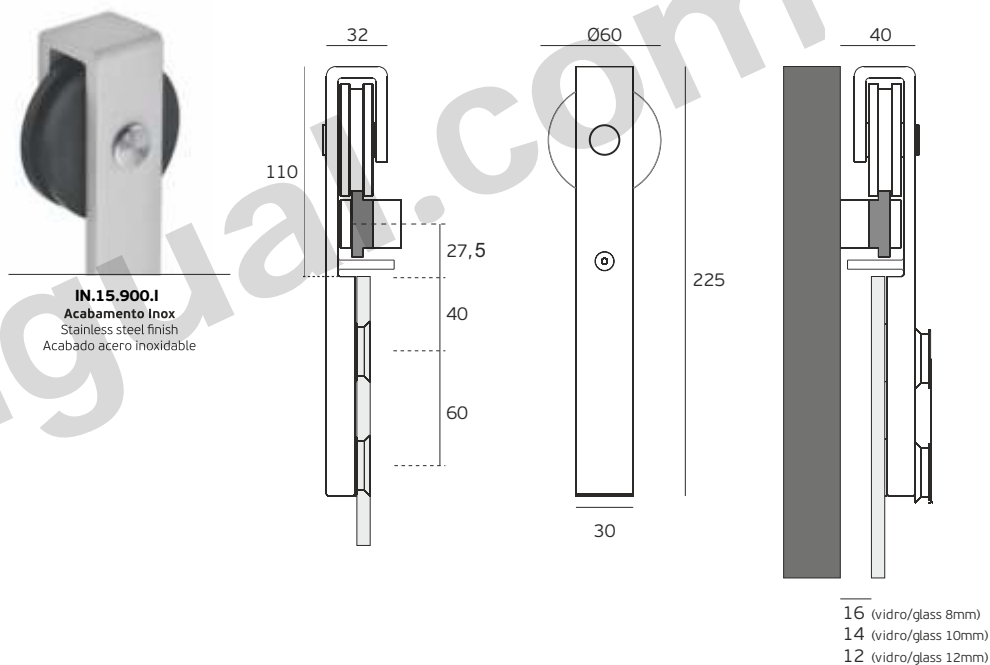
3 Kg.

Medidas / Dimensions / Dimensiones

1720 x Ø80

Embalagem / Package / Embalaje

Caixa / box / Caja



EN1527 - 42 - 10 - 11



Ficha técnica de produto

Technique product file / Ficha técnica de produto

Data: 09.11.2023

Versão: 3.0

IN.15.900.B

Sistemas de portas de correr e de livro /
Sliding and folding doors systems /
Sistemas para puertas correderas e pegables.

ET: 1444 /2015

Documento confidencial / Confidential document / Documento confidencial

Descrição / Description / Descripción

Charriot System for glass - Kit para portas de correr /

Charriot System for glass - Sliding door set /

Charriot System for glass - Kit para puertas correderas.

Versão / Version / Versión

3.0

Data / Date / Data

09.11.2023

Material / Material / Material

Aluminio / Aluminium / Aluminio

Acabamento / Finish / Acabado

Inox Satinado / Stainless steel finish / Acero inoxidable

Acessórios / Accessories / Accesorios

4 Parafusos / 4 screws / 4 Tornillos - M8x100mm

4 Buchas / 4 Nylon plugs / 4 Tarugos de Nylon

2 Chaves Allen / 2 Allen keys / 2 Llaves Allen - 3mm / 5mm

Carga max. / Max. Weight / Carga Max.

60 Kg

Largura da porta /

Door wide / Ancho de la puerta

600 - 900 mm

Espessura do vidro /

Glass thickness / Espesor del cristal

8 - 12 mm

Info. Embalagem / Package / Embalaje

Código de Barras /

Bar code /

Codigo de barras



Unidade / Unit / Unidad

1 Un.

Peso / Weight / Peso

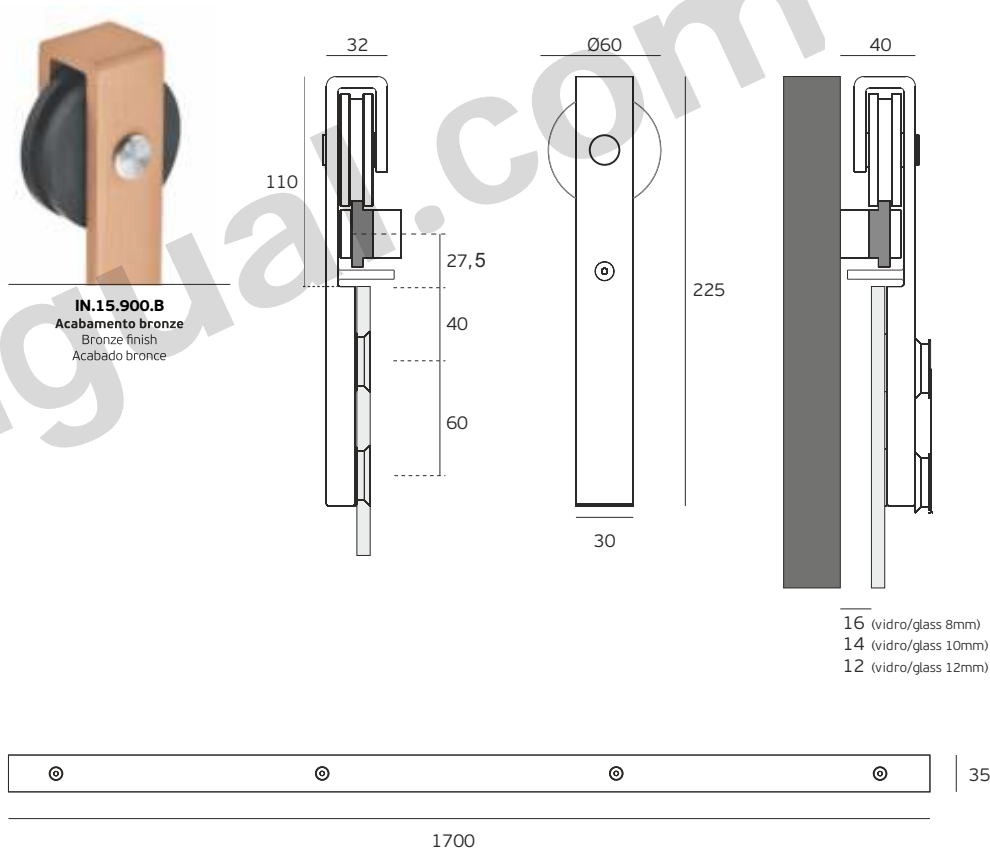
3 Kg.

Medidas / Dimensions / Dimensiones

1720 x Ø80

Embalagem / Package / Embalaje

Caixa / box / Caja





Ficha técnica de produto

Technique product file / Ficha técnica de produto

Data: 09.11.2023

Versão: 3.0

IN.15.900.N

Sistemas de portas de correr e de livro /
Sliding and folding doors systems /
Sistemas para puertas correderas e pegables.

ET: 1444 /2015

Documento confidencial / Confidential document / Documento confidencial

Descrição / Description / Descripción

Charriot System for glass - Kit para portas de correr /

Charriot System for glass - Sliding door set /

Charriot System for glass - Kit para puertas correderas.

Versão / Version / Versión

3.0

Data / Date / Data

09.11.2023

Material / Material / Material

Aluminio / Aluminium / Aluminio

Acabamento / Finish / Acabado

Inox Satinado / Stainless steel finish / Acero inoxidable

Acessórios / Accessories / Accesorios

4 Parafusos / 4 screws / 4 Tornillos - M8x100mm

4 Buchas / 4 Nylon plugs / 4 Tarugos de Nylon

2 Chaves Allen / 2 Allen keys / 2 Llaves Allen - 3mm / 5mm

Carga max. / Max. Weight / Carga Max.

60 Kg

Largura da porta /

Door wide / Ancho de la puerta

600 - 900 mm

Espessura do vidro /

Glass thickness / Espesor del cristal

8 - 12 mm

Info. Embalagem / Package / Embalaje

Código de Barras /

Bar code /

Codigo de barras



Unidade / Unit / Unidad

1 Un.

Peso / Weight / Peso

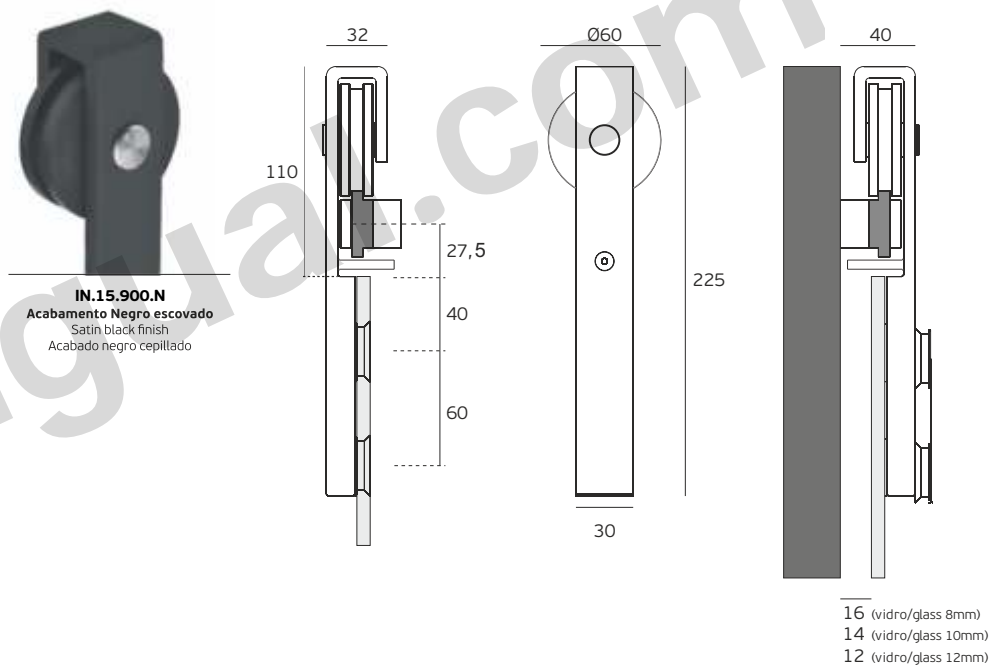
3 Kg.

Medidas / Dimensions / Dimensiones

1720 x Ø80

Embalagem / Package / Embalaje

Caixa / box / Caja



1700

EN1527 - 4 2 - 1 0 - 1 1



Ficha técnica de produto

Technique product file / Ficha técnica de produto

Data: 04.07.2016

Versão: 2.0

IN.15.900

Sistemas de portas de correr e de livro /
Sliding and folding doors systems /
Sistemas para puertas correderas e pegables.

ET: 1444 /2015

Documento confidencial / Confidential document / Documento confidencial © JNF 2016 www.jnf.pt

Descrição / Description / Descripción

Charriot System for glass - Kit para portas de correr /

Charriot System for glass - Sliding door set /

Charriot System for glass - Kit para puertas correderas.

Versão / Version / Versión

2.0

Data / Date / Data

04.07.2016

Material / Material / Material

Alumínio / Aluminium / Aluminio

Acabamento / Finish / Acabado

Inox Satinado / Stainless steel finish / Acero inoxidable

Acessórios / Accessories / Accesorios

4 Parafusos / 4 screws / 4 Tornillos - M8x100mm

4 Buchas / 4 Nylon plugs / 4 Tarugos de Nylon

2 Chaves Allen / 2 Allen keys / 2 Llaves Allen - 3mm / 5mm

Carga max. / Max. Weight / Carga Max.

60 Kg

Largura da porta /

Door wide / Ancho de la puerta

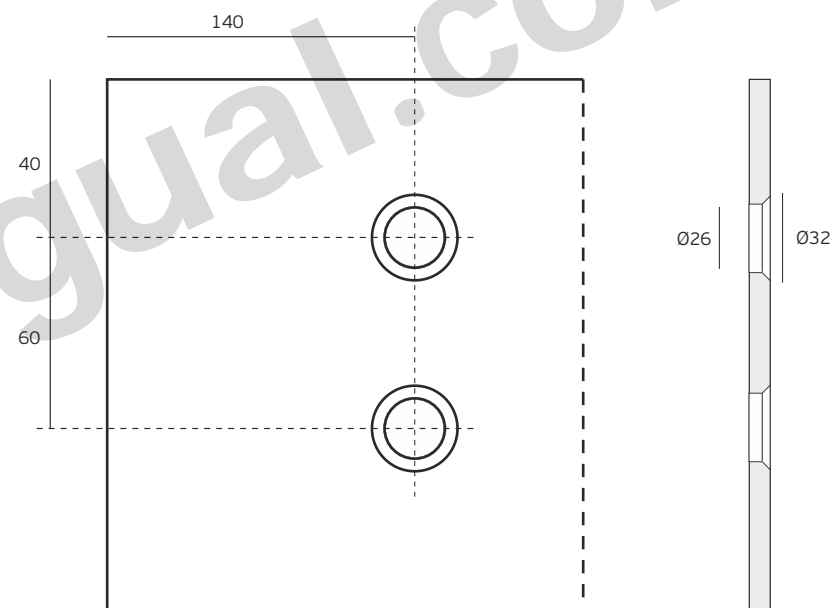
600 - 900 mm

Espessura do vidro /

Glass thickness / Espesor del cristal

8 - 12 mm

Entalhe no vidro / Glass cut / Taladro en el cristal



Medidas dos furos a efectuar no vidro/
Sizes of the holes to be made in the glass
Medidas de los taladros en el cristal

EN1527 - 4 2 - 1 0 - 1 1



Ficha técnica de produto

Technique product file / Ficha técnica de produto

Data: 04.07.2016

Versão: 2.0

IN.15.900

Sistemas de portas de correr e de livro /
Sliding and folding doors systems /
Sistemas para puertas correderas e pegables.

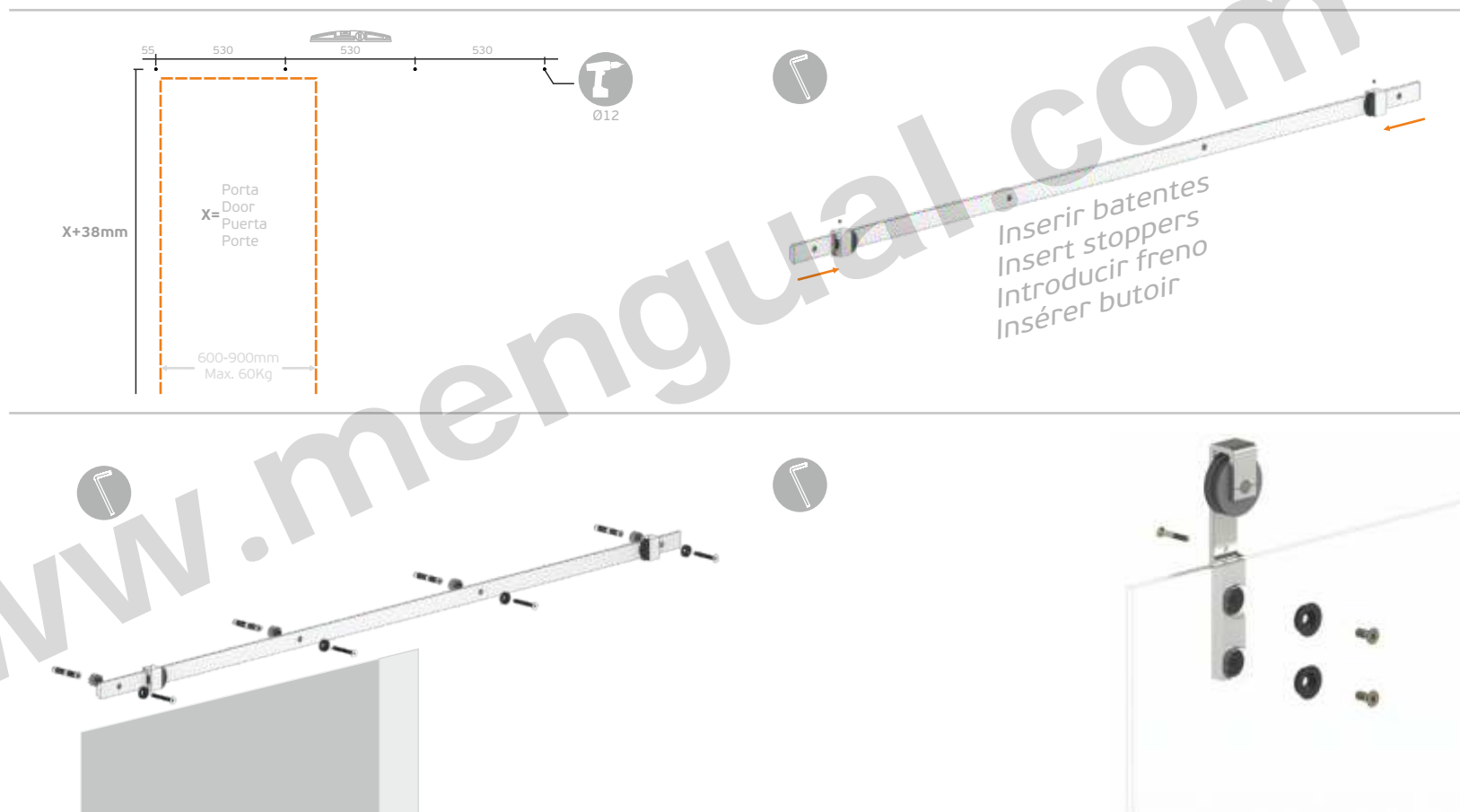
ET: 1444 /2015

Documento confidencial / Confidential document / Documento confidencial © JNF 2016 www.jnf.pt

Instruções de montagem /

Assembly instruction /

Instrucciones de montaje.



EN1527 - 42 - 10 - 11



Ficha técnica de produto

Technique product file / Ficha técnica de produto

Data: 04.07.2016

Versão: 2.0

IN.15.900

Sistemas de portas de correr e de livro /
Sliding and folding doors systems /
Sistemas para puertas correderas e pegables.

ET: 1444 /2015

Documento confidencial / Confidential document / Documento confidencial © JNF 2016 www.jnf.pt

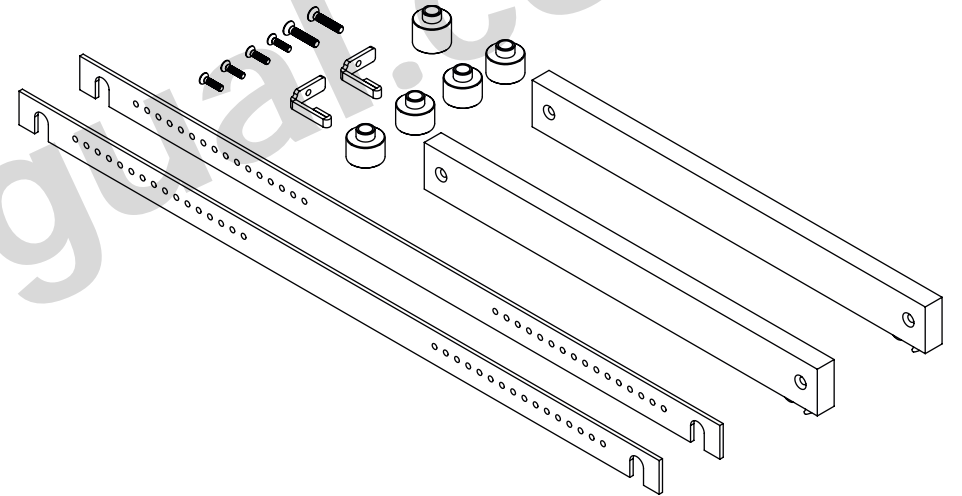
Instruções de montagem /

Assembly instruction /

Instrucciones de montaje.



EN1527 - 42 - 10 - 11



**SOFT CLOSE KIT FOR CHARRIOT SYSTEM
IN.15.900.S**

KIT DE SOFT CLOSE PARA UTILIZAR COM O SISTEMA CHARRIOT
SOFT CLOSE KIT TO USE WITH THE CHARRIOT SYSTEM
KIT DE SOFT CLOSE PARA UTILIZAR CON EL SISTEMA CHARRIOT

1 - Componentes / Components / Componentes

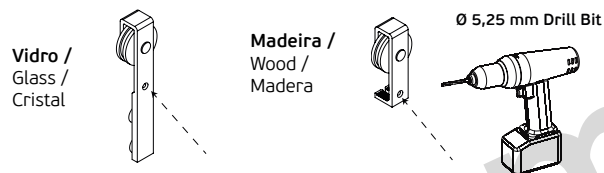
SOFT CLOSE KIT



2 - Antes da instalação / Before installation / Antes de la instalación

SOFT CLOSE KIT

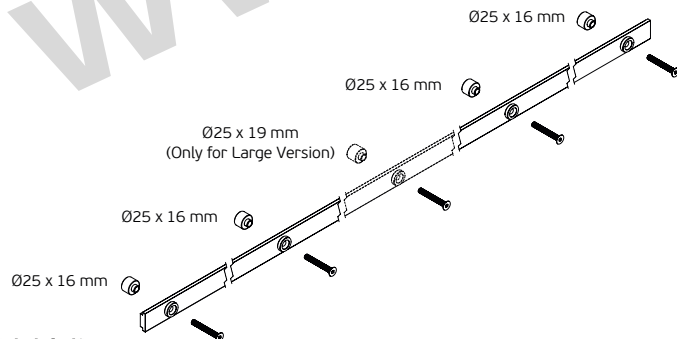
Usar a broca de Ø 5,25mm para quebrar a rosca do furo na roldana /
Use the Ø 5,25mm Drill Bit to break the screw thread of the pulley /
Use la broca de Ø 5.25mm para romper lo hilo del orificio en la polea



3 - Instalação / Installation / Instalación

SOFT CLOSE KIT

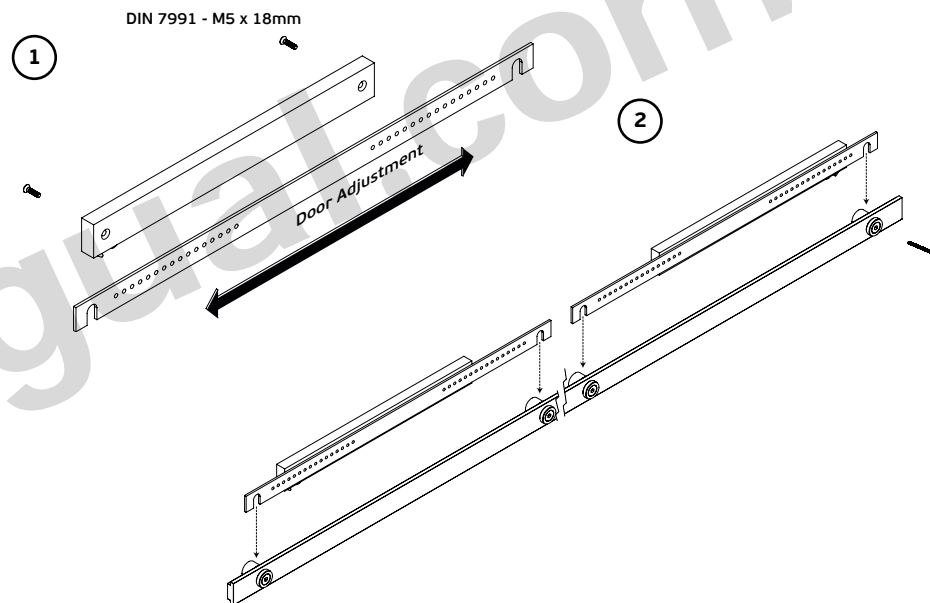
3.1 - Para instalar o sistema de soft close é necessário fazer a alteração dos espaçadores. O espaçador de Ø25x19 mm só é necessário na versão "Large". **Ainda não realize o ajuste final /**
In order to install the soft close system is needed to change the spacers. The Ø25x19 mm spacer is only need on the "Large" version. **Don't make the final tight yet /**
Para instalar el sistema de soft close, es necesario cambiar los espaciadores. El espaciador de Ø25x19 mm solo se requiere en la versión "Grande". **No haga el ajuste final todavía**



3 - Instalação / Installation / Instalación

SOFT CLOSE KIT

3.2 - Apertar os amortecedores aos suportes. Estes suportes têm diversos furos para assegurar um ajuste da posição da porta. Após isto, encaixar o suporte entre os espaçadores e o carril. Agora **realizar o aperto final dos parafusos de fixação /**
Attach the shock absorbers to the supports. After this, insert the supports between the spacer and the track. Now, **make the final tight of the track screws /**
Apriete los amortiguadores a los soportes. Estos soportes tienen varios agujeros para garantizar un ajuste de la posición de la puerta. Después de eso, coloque el soporte entre los espaciadores y el riel. Ahora **realice el apriete final de los tornillos de fijación**



3.3 - Instalar os ativadores do soft close /
Install the shock absorber activators /
Instalar los activadores del soft close

Madeira /
Wood /
Madera

Vidro /
Glass /
Cristal

NOTA: Se necessário, aliviar o sistema e repetir o passo 3.2 para realizar um novo ajuste /

NOTE: If needed, release the track screws and repeat step 3.2 to make another adjustment /

NOTA: Si es necesario, alivie el sistema y repita el paso 3.2 para hacer un nuevo ajuste

