



Ficha técnica de produto

Technique product file / Ficha técnica de produto

Data: 24.01.2022



Versão: 7.0

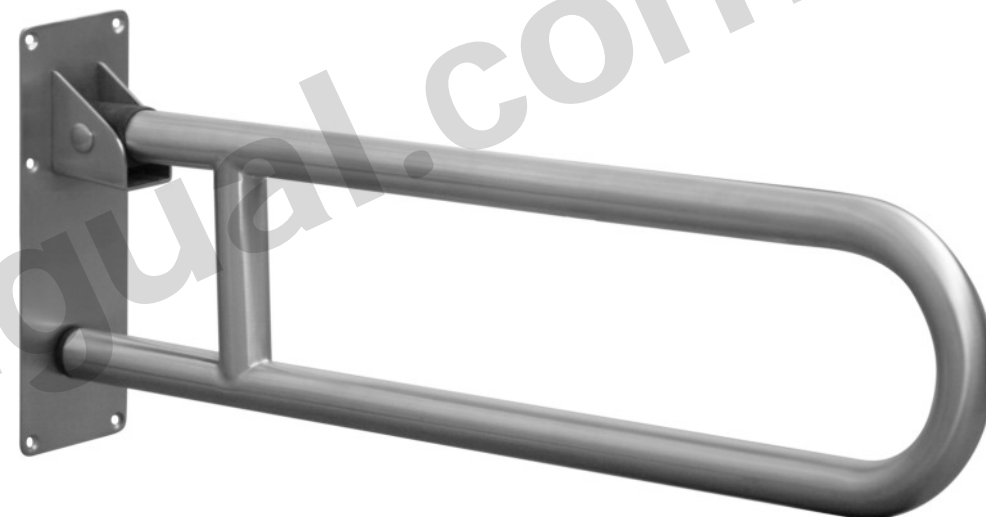
IN.12.022

Auxílios para pessoas com mobilidade condicionada
Aids for disables people / Ayudas para minusválidos.

ET: 458 /2009

Documento confidencial / Confidential document / Documento confidencial © JNF 2022 www.jnf.pt

Descrição / Description / Descripción	Barra de apoio rebatível / Folding safety support / Barra de apoyo rebatible.	
Versão / Version / Versión.	7.0	
Data / Date / Data	24.01.2022	
Material / Material / Material	Aço Inox / stainless Steel / Acero inoxidable - EN 1.4301	
Acabamento / Finish / Acabado	Satinado / Satin / Satin	
Carga max. / Max. Weight / Carga Max.	150 Kg.	
Info. Embalagem / Package / Embalage		
Código de Barras /		
Bar code /		
Código de barras	5160268610069601	5160268615069655
Unidade / Unit / Unidad	1 Un.	2 Un.
Peso / Weight / Peso	2.5 Kg.	5 Kg.
Medidas / Dimensions / Dimensiones		330 x 830 x 150 mm
Embalagem / Package / Embalage	Plástico / plastic / plástico	Caixa / box / Caja
Obs.	Os acessórios de fixação deverão ser escolhidos de acordo com a estrutura, onde irá ser aplicado o produto. Esta escolha, assim como a sua aplicação, deverá ser executada por um profissional.	
	The fixtures must be chosen according to the structure where the product is going to be applied. This choice, as well as the application must be performed by a professional.	
	Los accesorios deben ser elegidos de acuerdo con la estructura que el producto se va a aplicar. Esta elección, así como la aplicación del mismo debe ser realizado por un profesional.	





Ficha técnica de produto

Technique product file / Ficha técnica de produto

Data: 24.01.2022

Versão: 7.0

IN.12.022

Auxílios para pessoas com mobilidade condicionada
Aids for disables people / Ayudas para minusválidos.

ET: 458 /2009

Documento confidencial / Confidential document / Documento confidencial © JNF 2022 www.jnf.pt

Descrição / Description / Descripción

Barra de apoio rebatível / Folding safety support / Barra de apoyo rebatible.

Versão / Version / Versión.

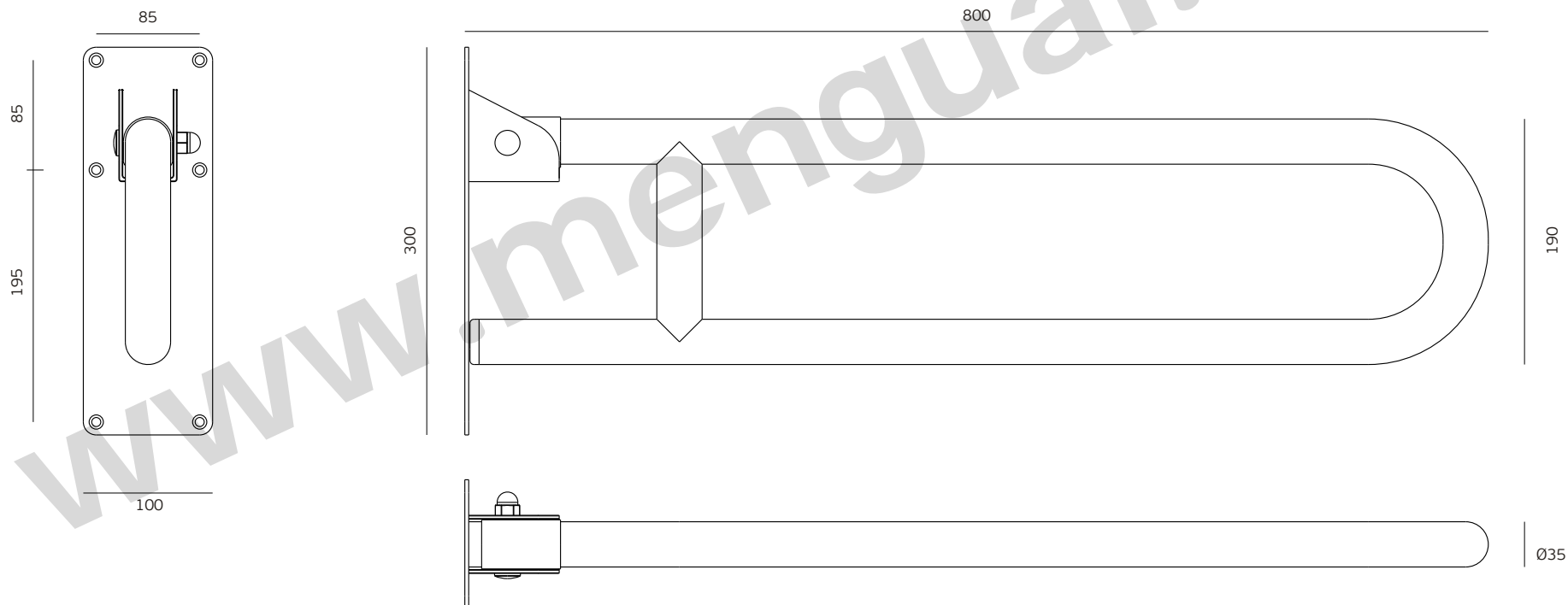
7.0

Data / Date / Data

24.01.2022

Carga max. / Max. Weight / Carga Max.

150 Kg.





Ficha técnica de produto

Technique product file / Ficha técnica de produto

Data: 24.01.2022

Versão: 7.0

IN.12.022

Auxílios para pessoas com mobilidade condicionada
Aids for disables people / Ayudas para minusválidos.

ET: 458 /2009

Documento confidencial / Confidential document / Documento confidencial © JNF 2022 www.jnf.pt

Descrição / Description / Descripción

Barra de apoio rebatível / Folding safety support / Barra de apoyo rebatible.

Versão / Version / Versión.

7.0

Data / Date / Data

24.01.2022

Carga max. / Max. Weight / Carga Max.

150 Kg.

