



Ficha técnica de produto

Technique product file / Ficha técnica de produto

Data: 29.08.2016

Versão: 1.0

IN.08.CPF

Acessórios para asas de porta

Accessories for pull handles / Accesorios para manillones

ET: 1857 /2016

Documento confidencial / Confidential document / Documento confidencial © JNF 2016 www.jnf.pt

Descrição / Description / Descripción

Acessório para fixação de puxadores.

**Permite transformar um puxador de muleta num puxador fixo.
Permite usar parafusos passantes e utilizar quadra 8x8mm.**

Lever handle fixing accessories.

It allows the transformation of a rotating handle into a fixing handle.
It allows the use of passing screws and it uses 8x8mm.

Accesorio para fijación de manillas.

Permite la transformación de una manilla rotativa en una manilla fija.
Permite el uso de tornillos pasantes y utiliza un cuadrado 8x8mm.

Versão / Version / Versión.

1.0

Data / Date / Data

29.08.2016





Ficha técnica de produto

Technique product file / Ficha técnica de produto

Data: 29.08.2016

Versão: 1.0

IN.08.CPF

Acessórios para asas de porta

Accessories for pull handles / Accesorios para manillones

ET: 1857 /2016

Documento confidencial / Confidential document / Documento confidencial © JNF 2016 www.jnf.pt

Descrição / Description / Descripción

Acessório para fixação de puxadores.

Permite transformar um puxador de muleta num puxador fixo.

Permite usar parafusos passantes e utilizar quadra 8x8mm.

Lever handle fixing accessories.

It allows the transformation of a rotating handle into a fixing handle.

It allows the use of passing screws and it uses 8x8mm.

Accesorio para fijación de manillas.

Permite la transformación de una manilla rotativa en una manilla fija.

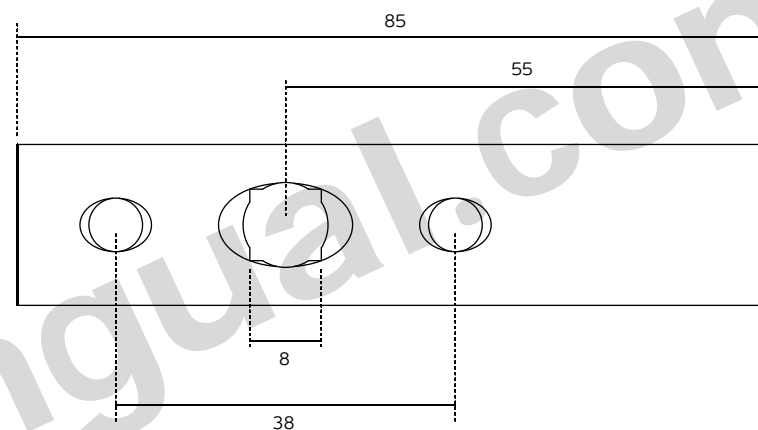
Permite el uso de tornillos pasantes y utiliza un cuadrado 8x8mm.

Versão / Version / Versión.

1.0

Data / Date / Data

29.08.2016



www.mengual.com