



## Ficha técnica de produto

Technique product file / Ficha técnica de produto

Data: 14.06.2018

Versão: 2.0

## IN.05.204

Dobradiças & Pivots  
Hinges & Pivots / Bisagras & Pivotes

ET: 1305 /2014

Documento confidencial / Confidential document / Documento confidencial © JNF 2018 www.jnf.pt

Descrição / Description / Descripción	Conjunto completo de pivot hidráulico para portas de madeira / Complete hydraulic pivot set for wood doors / Juego completo de pivote hidraulico para puertas de madera
Versão / Version / Versión	2.0
Data / Date / Data	14.06.2018
Material /Material / Material	Aço Inox / stainless Steel / Acero inoxidable - EN 1.4301
Acabamento / Finish / Acabado	Satinado / Polido // Satin / Polished // Satin / Pulido
Acessórios / Accessories / Accesorios	4 Buchas metálicas / 4 metallic Plugs / 4 Tarugos metálicos 4 Parafusos / 4 Screws / 4 Tornillos - DIN 7991 M8x30mm 12 Parafusos / 12 Screws / 12 Tornillos - 5x25mm 8 Parafusos / 8 Screws / 8 Tornillos - 5x25mm 2 Parafusos / 2 Screws / 2 Tornillos - DIN 965 M5x5mm
Info-Embalagem / Package / Embalage	
Código de Barras / Bar code / Codigo de barras	 516026861030248
Unidade / Unit / Unidad	1 Set
Peso / Weight / Peso	2,120 Kg.
Volume / Volume / Volumen /	280 x 130 x 45 mm
Embalagem / Package / Embalage	CA122



EN1154 383-13



Ficha técnica de produto  
Technique product file / Ficha técnica de produto  
Data: 14.06.2018 Versão: 2.0

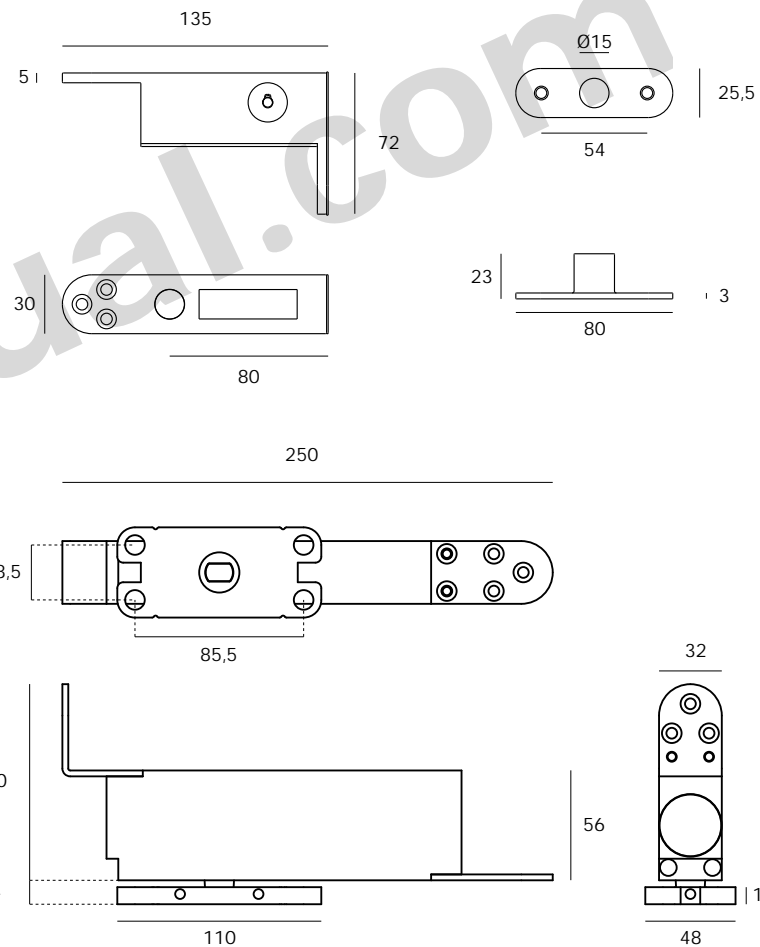
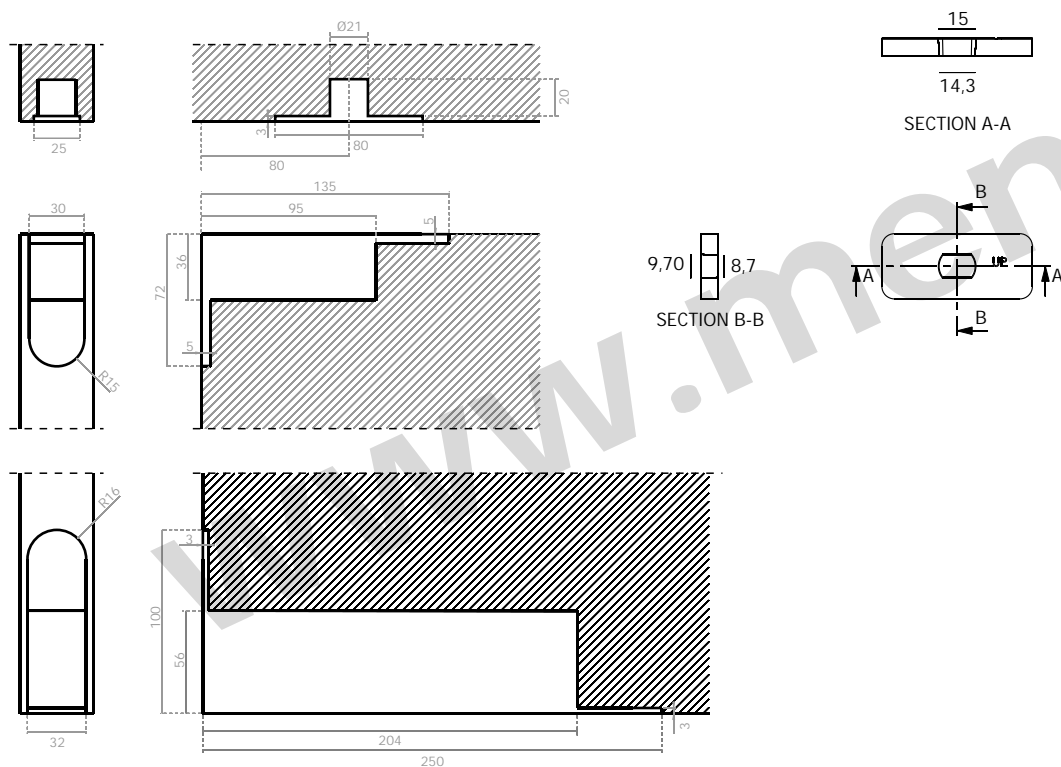
IN.05.204  
Dobradiças & Pivots  
Hinges & Pivots / Bisagras & Pivotes

ET: 1305 /2014

Documento confidencial / Confidential document / Documento confidencial © JNF 2018 www.jnf.pt

Descrição / Description / Descripción	Conjunto completo de pivot hidráulico para portas de madeira / Complete hydraulic pivot set for wood doors / Juego completo de pivote hidráulico para puertas de madera
Versão / Version / Versión	2.0
Data / Date / Data	14.06.2018

Entalhe / Door cut / Taladro en la madera



EN1154 383-13



# Ficha técnica de produto

Technique product file / Ficha técnica de produto

Data: 14.06.2018

Versão: 2.0

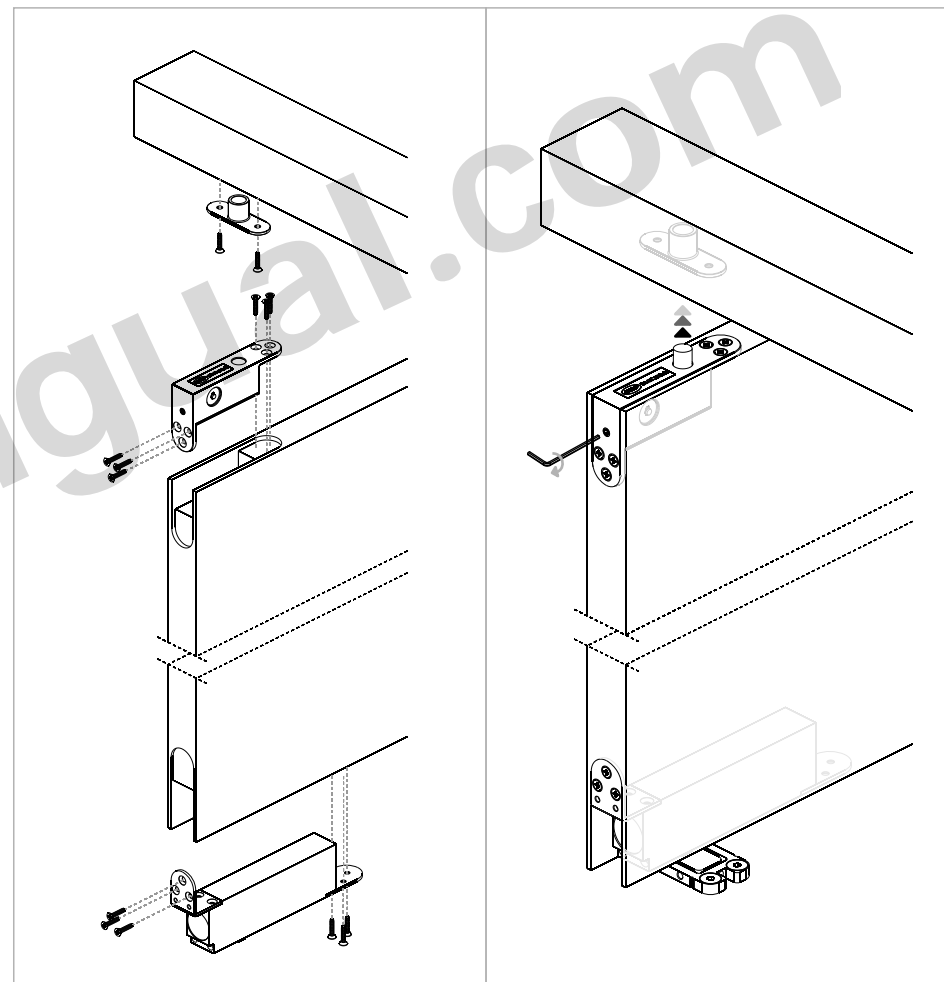
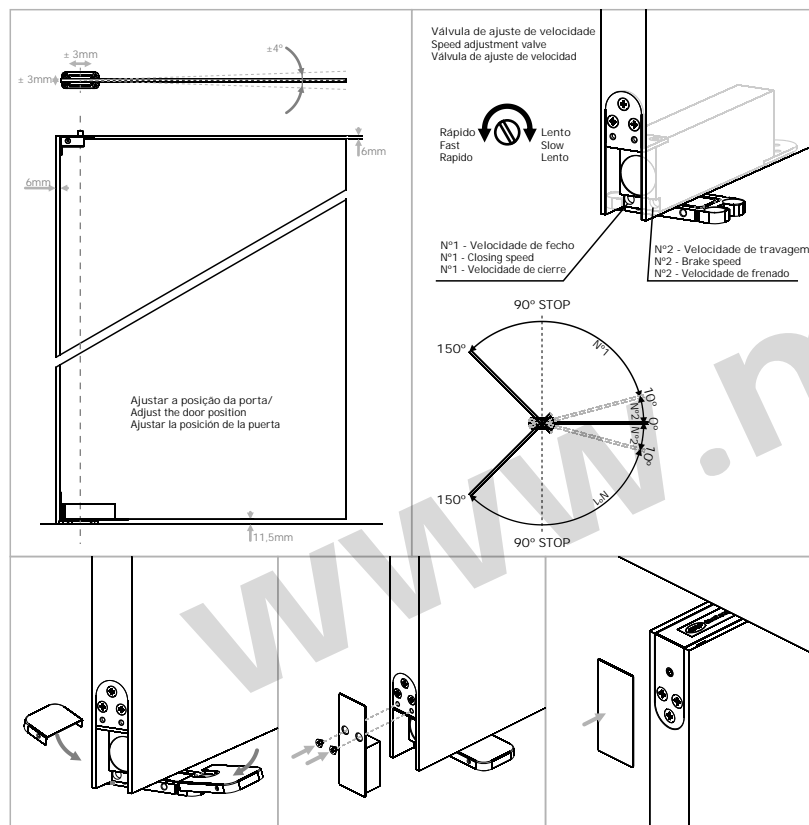
# IN.05.204

Dobradiças & Pivots  
Hinges & Pivots / Bisagras & Pivotes

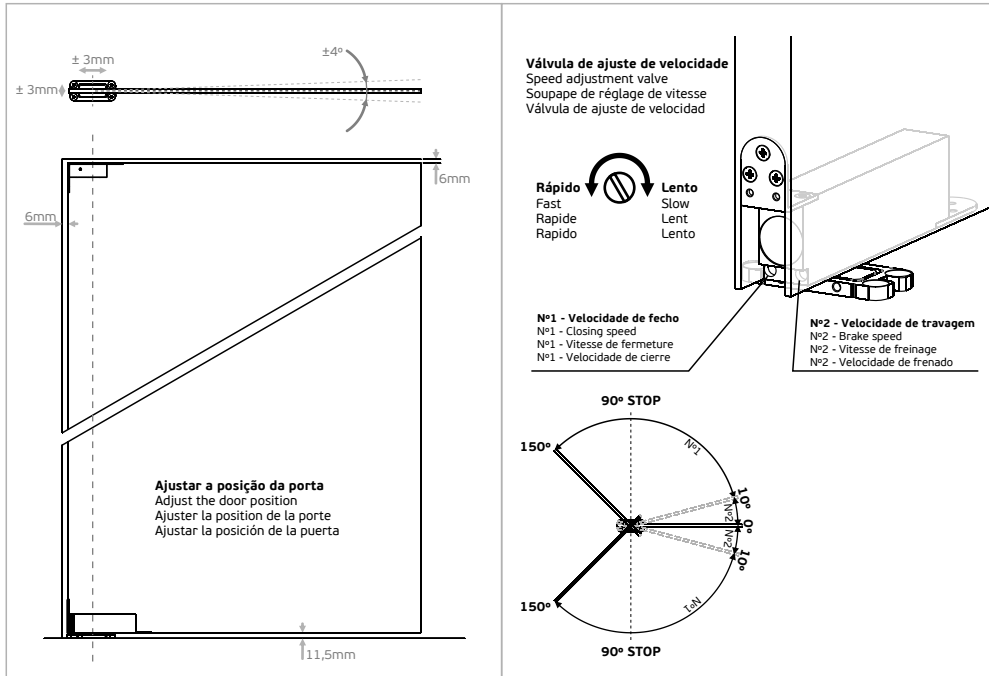
ET: 1305 /2014

Documento confidencial / Confidential document / Documento confidencial © JNF 2018 www.jnf.pt

Descrição / Description / Descripción	Conjunto completo de pivot hidráulico para portas de madeira / Complete hydraulic pivot set for wood doors / Juego completo de pivote hidraulico para puertas de madera
Versão / Version / Versión	2.0
Data / Date / Data	14.06.2018



EN1154 3 8 3 - 1 3

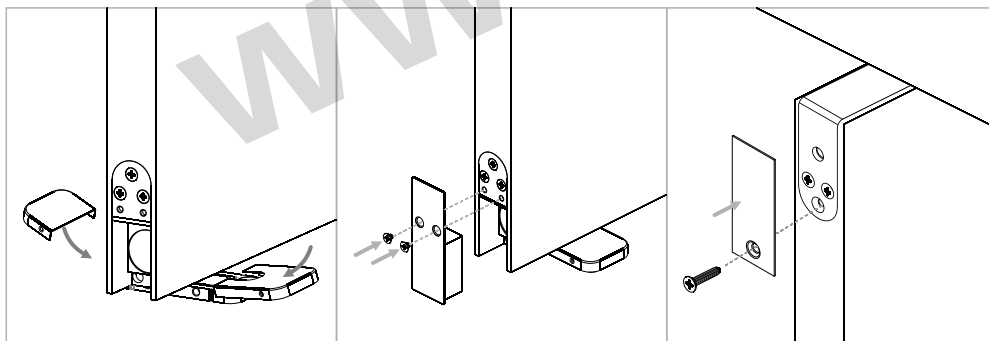
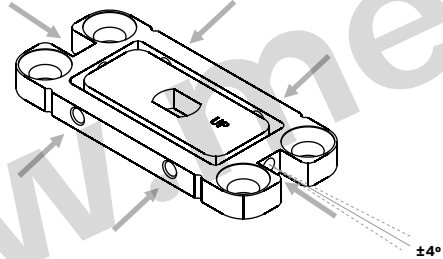


**Ajustar o alinhamento da porta na base.**  
Verificar e bloquear os seis parafusos de ajuste,  
para garantir o posicionamento definido e o bom  
funcionamento /

Adjust the door's alignment on base.  
Check and lock the six adjusting screws, to guarantee  
the good positioning and its function /

Ajuster l'alignement de la porte à la base.  
Vérifier et bloquer les six vis de réglage,  
pour garantir la position choisie et son bon fonctionnement /

Ajuste el alineamiento de la puerta en la base.  
Verificar y bloquear los seis tornillos de ajuste, para garantizar  
el buen posicionamiento y su función



## IN.05.204

**KIT COMPLETO DE PIVOT HIDRÁULICO PARA PORTAS DE MADEIRA/**  
COMPLETE HYDRAULIC PIVOT SET FOR WOOD DOORS/  
KIT COMPLET DE PIVOT HYDRAULIQUE POUR PORTES EN BOIS /  
KIT COMPLETO DE PIVOTE HIDRAULICO PARA PUERTAS DE MADERA/

Entalhe / Door cut / découpe dans le bois / taladro en la madera

