



Ficha técnica de produto

Technique product file / Ficha técnica de produto

Data: 19.12.2016

Versão: 2.0

IN.05.201.R

Dobradiças & Pivots /
Hinges & Pivots / Bisagras & Pivotes

ET: 1612/2015

Documento confidencial / Confidential document / Documento confidencial © JNF 2016 www.jnf.pt

Descrição / Description / Descripción

Pivot superior com eixo articulado /

Upper pivot with moveble axle /

Pivote superior con eje articulado

Versão / Version / Versión

2.0

Data / Date / Data

19.12.2016

Material / Material / Material

Aço inox / Stainless Steel / Acero inoxidable - EN 1.4301

Acabamento / Finish / Acabado

Satinado/ Satin / Satin

Acessórios / Accessories / Accesorios

8 Parafusos/ 8 Screws / 8 Tornillos - 4,7x25,5mm

Info-Embalagem / Package / Embalage

Código de Barras /

Bar code /

Codigo de barras



5 602686 031016



5 602686 1531011

Unidade / Unit / Unidad

1 Set

20 Sets

Peso / Weight / Peso

0,430 kg

8,6 kg

Medidas/ Dimensions/ Dimensiones

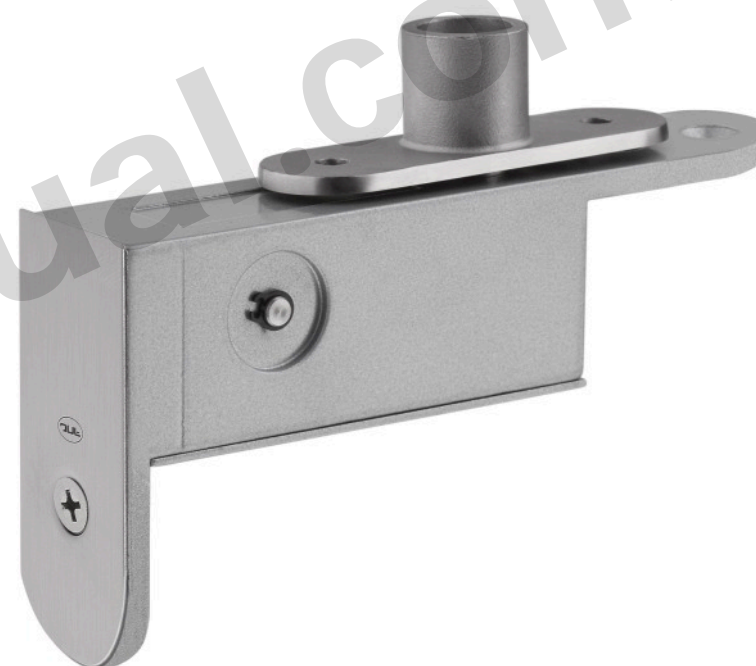
145 x 85 x 45 mm

355 x 165 x 250 mm

Embalagem / Package / Embalage

CA170

Caixa / Box / Caja





Ficha técnica de produto

Technique product file / Ficha técnica de produto

Data: 19.12.2016

Versão: 2.0

IN.05.201.R

Dobradiças & Pivots /
Hinges & Pivots / Bisagras & Pivotes

ET: 1612/2015

Documento confidencial / Confidential document / Documento confidencial © JNF 2016 www.jnf.pt

Descrição / Description / Descripción

Pivot superior com eixo articulado /

Upper pivot with moveble axle /

Pivote superior con eje articulado

Versão / Version / Versión

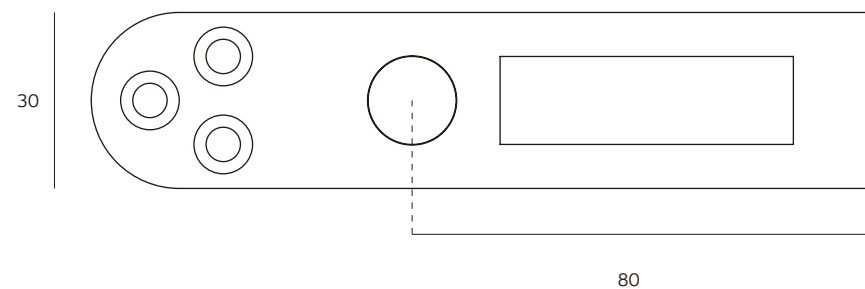
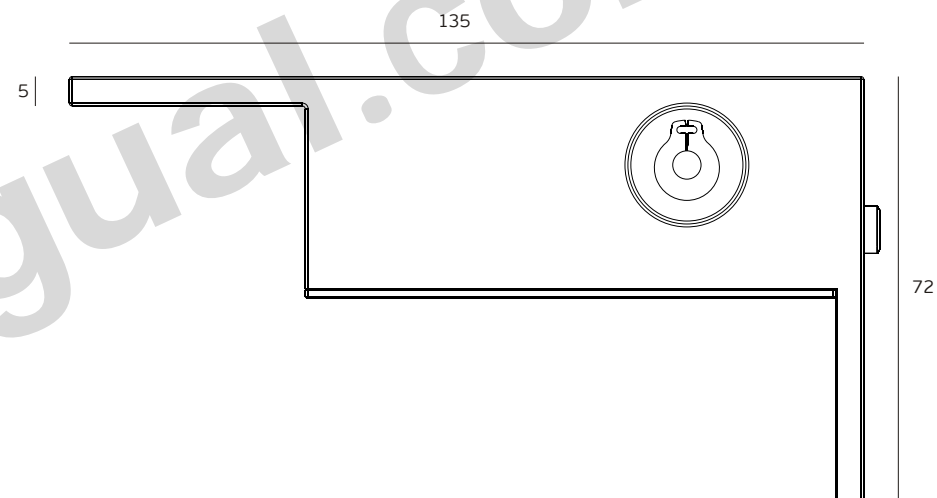
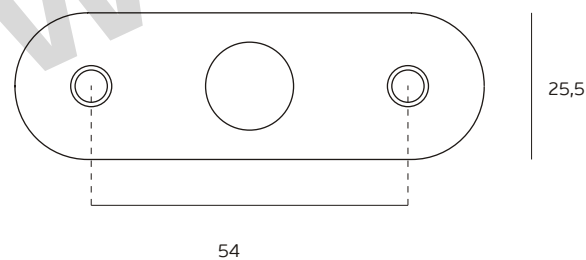
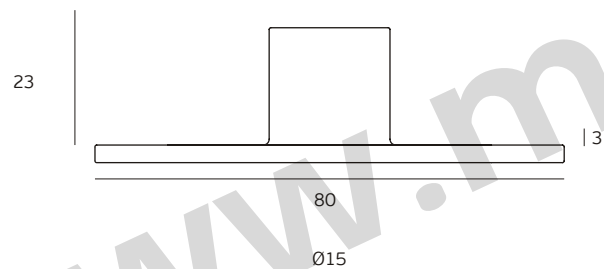
2.0

Data / Date / Data

19.12.2016

Espessura da porta /
Door thickness / Espesor de la puerta

35 - 45 mm





Ficha técnica de produto

Technique product file / Ficha técnica de produto

Data: 19.12.2016

Versão: 2.0

IN.05.201.R

Dobradiças & Pivots /
Hinges & Pivots / Bisagras & Pivotes

ET: 1612/2015

Documento confidencial / Confidential document / Documento confidencial © JNF 2016 www.jnf.pt

Descrição / Description / Descripción

Pivot superior com eixo articulado /

Upper pivot with moveble axle /

Pivote superior con eje articulado

Versão / Version / Versión

2.0

Data / Date / Data

19.12.2016

PIVOT SUPERIOR

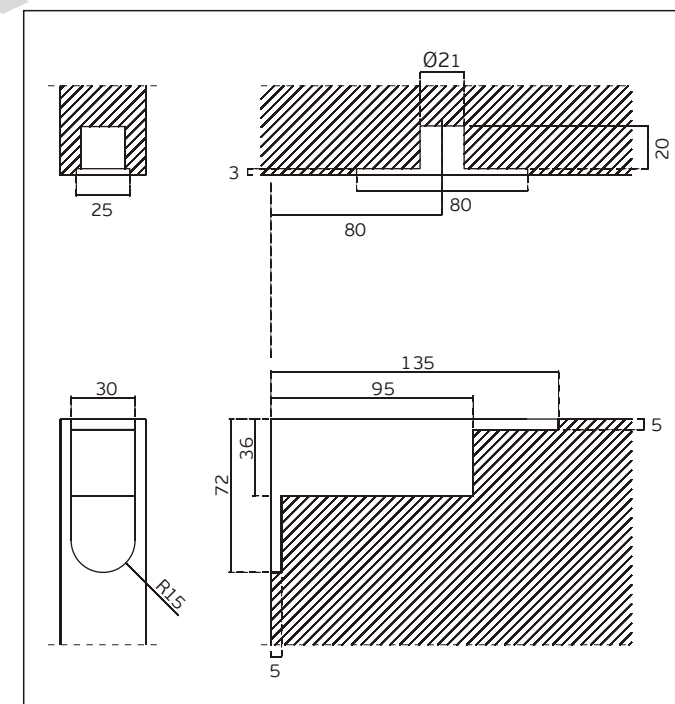
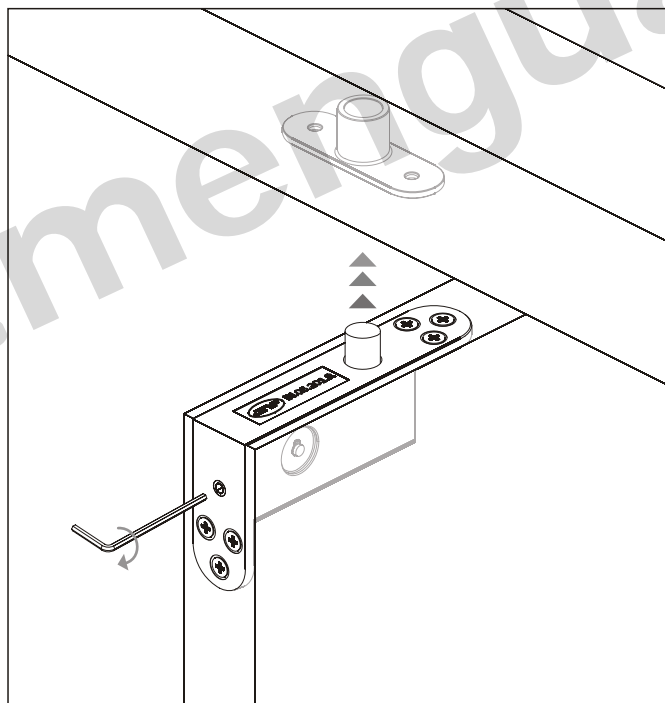
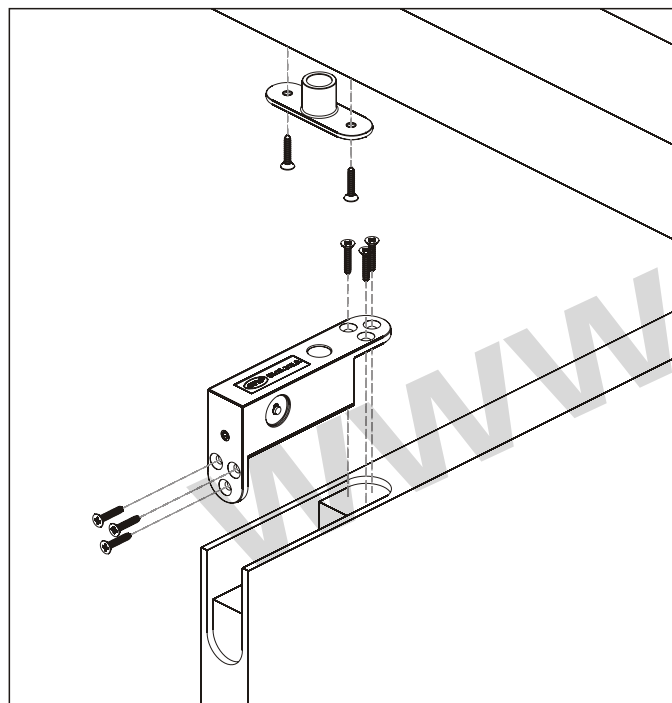
- Pivot superior com eixo articulado
- Aplicável em portas que vão até ao tecto.
- Ajuste do eixo pelo parafuso lateral
- Espessura de portas 35-45mm.
- Registo internacional

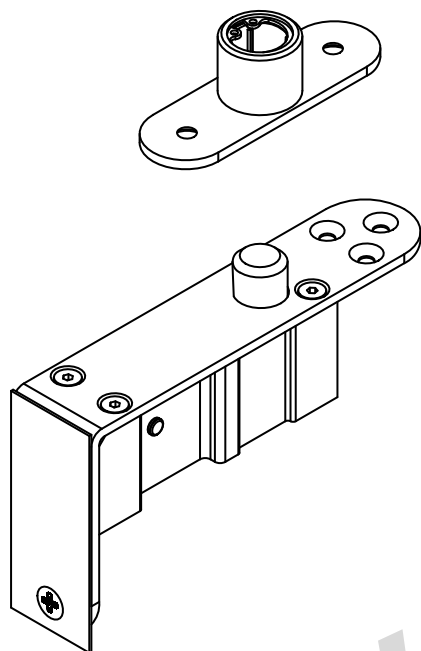
TOP PIVOT

- Top pivot with moveble axle
- Aplieble to door that go to the ceiling
- Adjust of the axle by lateral screw
- Door thickness from 35 to 45mm.
- Internacional design protected

PIVOTE SUPERIOR

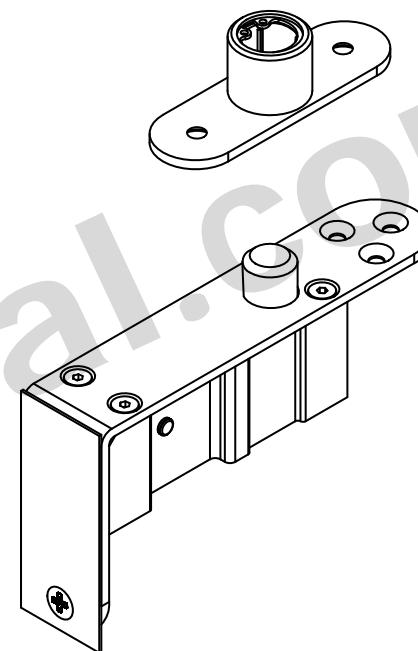
- Pivote con eje articulado
- Aplicable a las puertas que van al techo.
- Ajuste el eje del tornillo lateral
- Espesor de las puertas de 35-45mm.
- Registro Internacional





IN.05.201.R

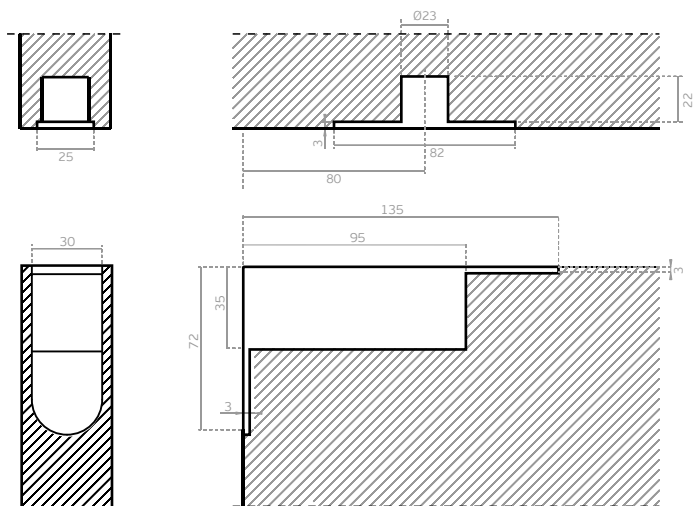
KIT COMPLETO DE PIVOT HIDRÁULICO PARA PORTAS DE MADEIRA/
COMPLETE HYDRAULIC PIVOT SET FOR WOOD DOORS/
KIT COMPLET DE PIVOT HYDRAULIQUE POUR PORTES EN BOIS /
KIT COMPLETO DE PIVOTE HIDRAULICO PARA PUERTAS DE MADERA/



IN.05.201.R

KIT COMPLETO DE PIVOT HIDRÁULICO PARA PORTAS DE MADEIRA/
COMPLETE HYDRAULIC PIVOT SET FOR WOOD DOORS/
KIT COMPLET DE PIVOT HYDRAULIQUE POUR PORTES EN BOIS /
KIT COMPLETO DE PIVOTE HIDRAULICO PARA PUERTAS DE MADERA/

Entalhe / Door cut / découpe dans le bois / taladro en la madera



Entalhe / Door cut / découpe dans le bois / taladro en la madera

