



Ficha técnica de produto

Technique product file / Ficha técnica de produto

Data: 28.04.2014

Versão: 4.0

IN.05.199

Pivots
Door Pivots / Pivotes

ET: 263 /2007

Documento confidencial / Confidential document / Documento confidencial © JNF 2014 www.jnf.pt

Descrição / Description / Descripción

Pivot inferior com mola /

Bottom pivot with spring /

Pivote inferior con muelle

Versão / Version / Versión.

4.0

Data / Date / Data

28.04.2014

Material / Material / Material

Alumínio / Aluminium / Aluminio

Aço inox / Stainless Steel / Acero inoxidable - EN 1.4301

Satinado / Satin / Satin

Acabamento / Finish / Acabado

Acessórios / Accessories / Accesorios

6x Parafusos / 6x Screws / 6x Tornillos - 4,8x25mm

2x Parafusos / 2x Screws / 2x Tornillos - 5,5x50mm

2x Buchas de nylon / 2x Nylon plugs / 2x Tarugos de nylon

Info-Embalagem / Package / Embalage

Código de Barras /

Bar code /

Codigo de barras



5 1602686 102667 8



5 1602686 152667 3

Unidade / Unit / Unidad

1 Set

20 Set

Peso / Weight / Peso

0,46 Kg.

10 Kg.

Volume / Volume / Volumen /

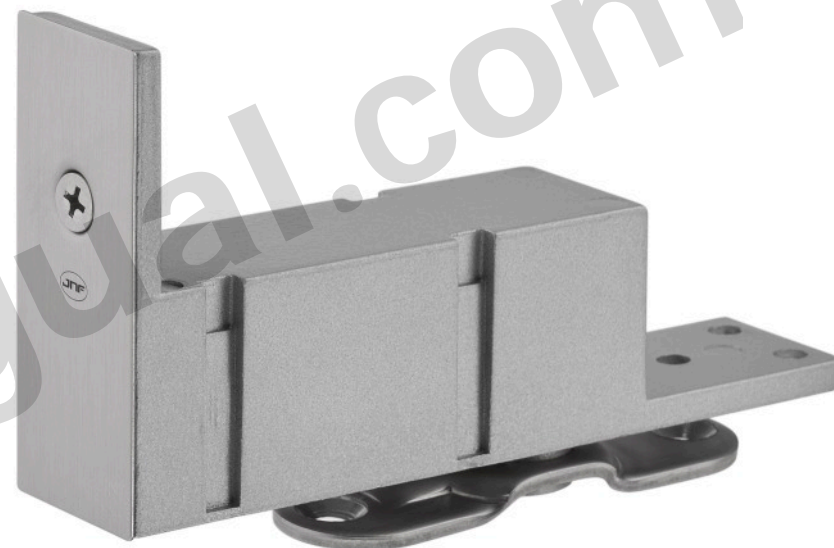
145 x 85 x 45 mm

355 x 175 x 250 mm

Embalagem / Package / Embalage

Caixa / Box / Caja

Caixa / Box / Caja



45 kg



Ficha técnica de produto

Technique product file / Ficha técnica de produto

Data: 28.04.2014

Versão: 4.0

IN.05.199

Pivots

Door Pivots / Pivotes

ET: 263 /2007

Documento confidencial / Confidential document / Documento confidencial © JNF 2014 www.jnf.pt

Descrição / Description / Descripción

Pivot inferior com mola /

Bottom pivot with spring /

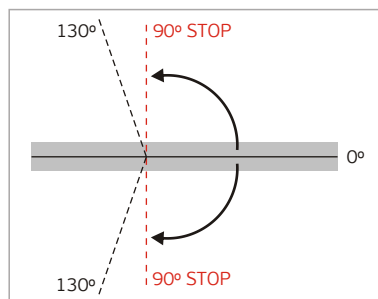
Pivote inferior con muelle

Versão / Version / Versión.

4.0

Data / Date / Data

28.04.2014



Mola de porta de dupla acção com abertura de 180° e paragem aos 90°.

Mola com força ajustável.

Carga máx. de abertura 0,5Kg.

Largura máx. da porta 900 mm.

Peso máx. 45 Kg.

Espessura 35-45mm.

Apenas para uso no interior

Patente internacional

Double action door

- 180° opening

- 90° Hold open

Adjustable closing power.

Max. pulling force 0,5Kg.

Max. door width 900mm.

Max. weight up to 45Kg.

Door thickness 35-45mm.

Only for indoor use.

Patente internacional

Muelle de puerta de doble acción

apertura de 180° y freno al 90°.

Muelle con fuerza ajustable.

Carga máx. de abertura 0,5Kg.

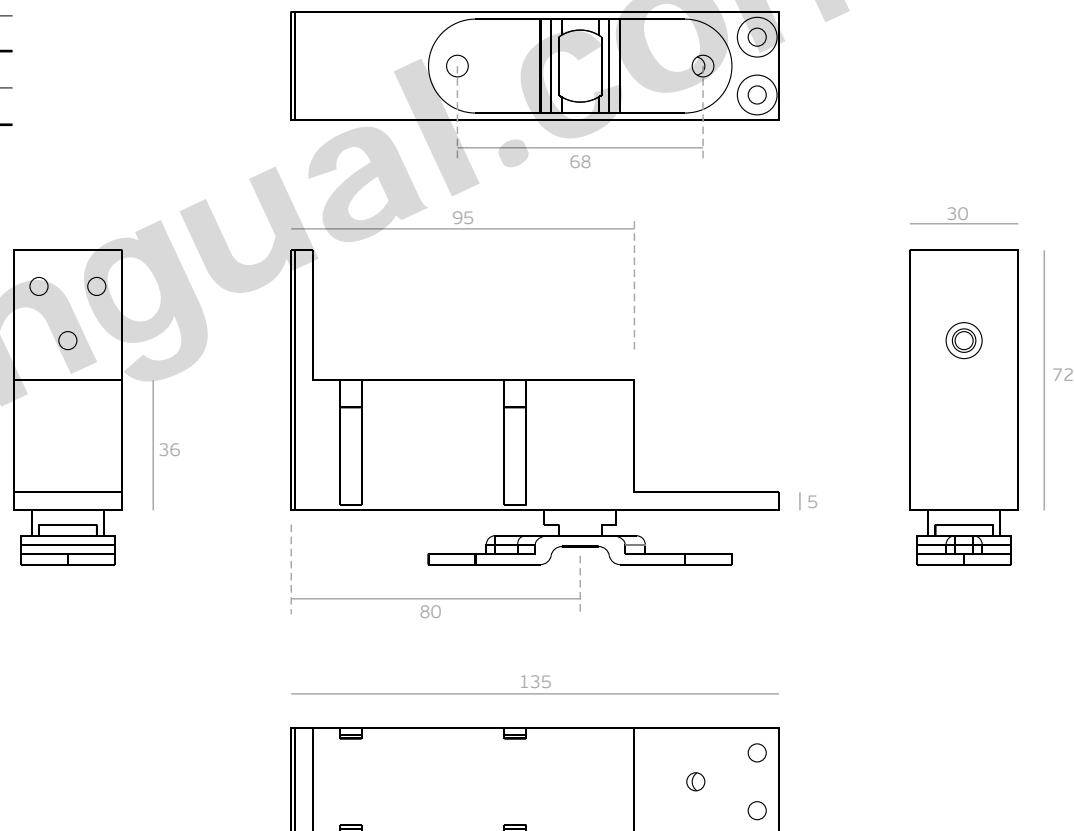
Anchura máx. de la puerta 900 mm.

Peso máx. 45 Kg.

Espesor 35-45mm.

Apenas para uso en el interior

Patente internacional





Ficha técnica de produto

Technique product file / Ficha técnica de produto

Data: 28.04.2014

Versão: 4.0

IN.05.199

Pivots
Door Pivots / Pivotes

ET: 263 /2007

Documento confidencial / Confidential document / Documento confidencial © JNF 2014 www.jnf.pt

Descrição / Description / Descripción

Pivot inferior com mola /

Bottom pivot with spring /

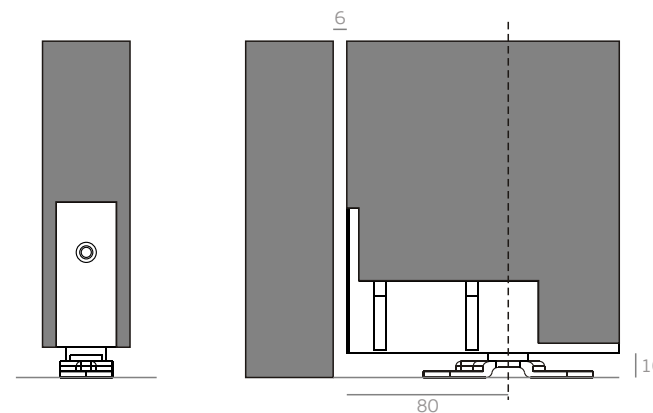
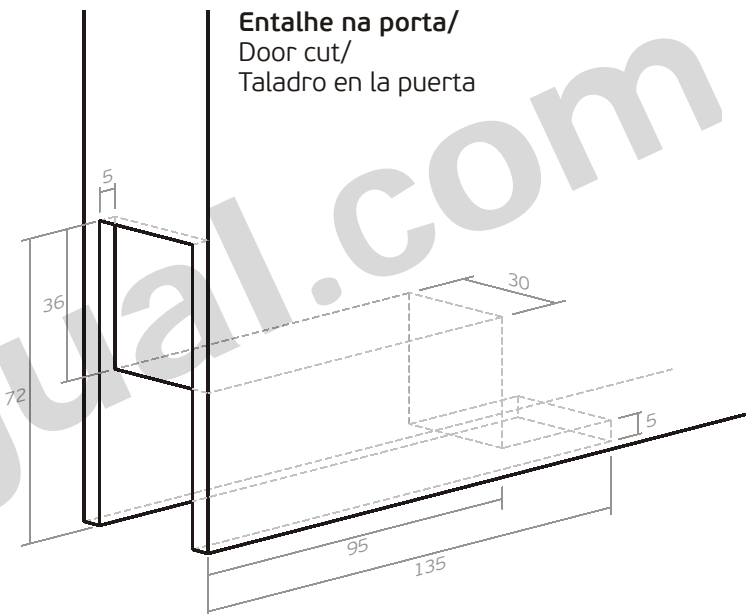
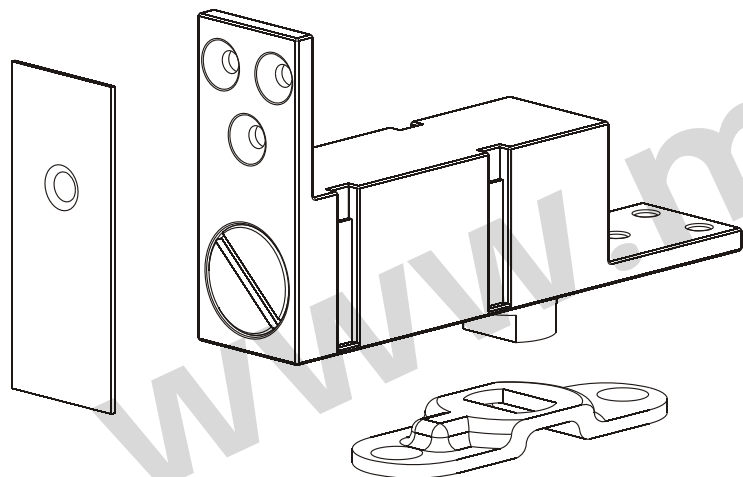
Pivote inferior con muelle

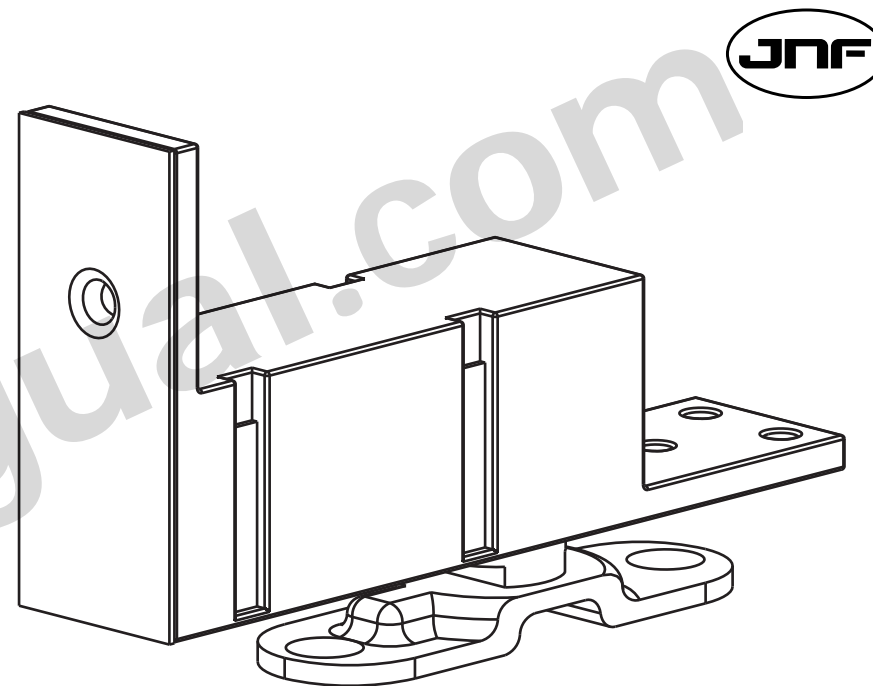
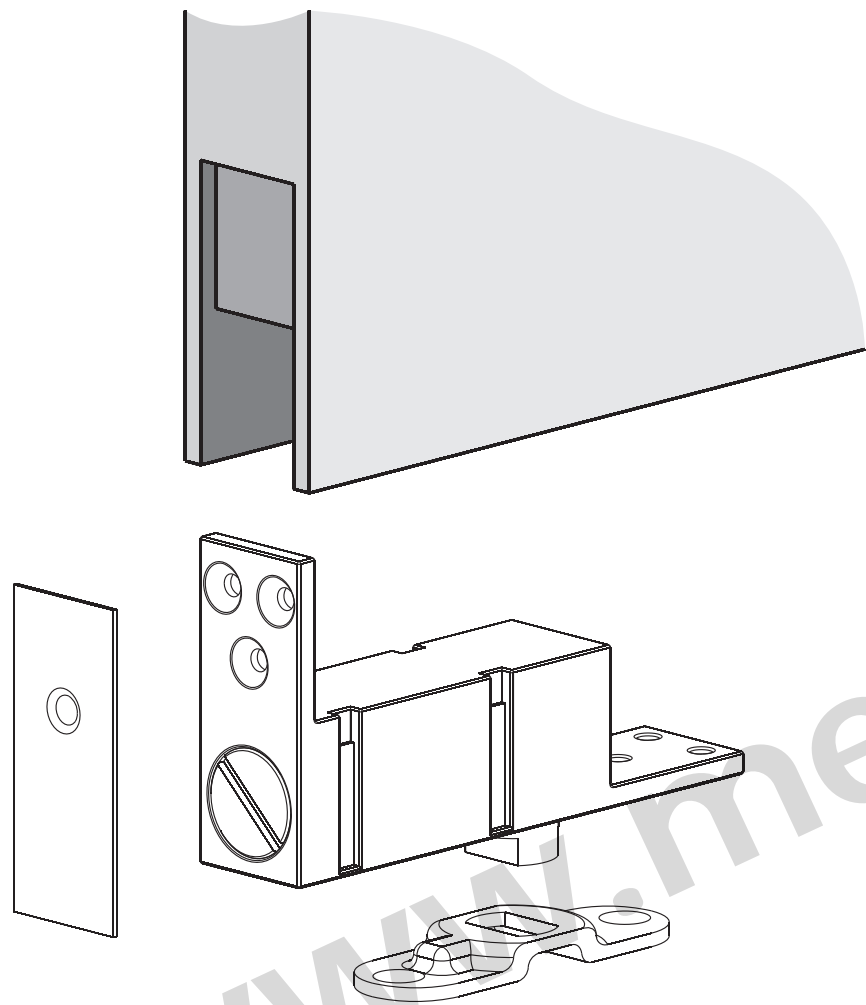
Versão / Version / Versión.

4.0

Data / Date / Data

28.04.2014

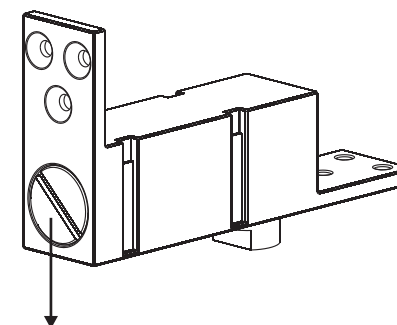
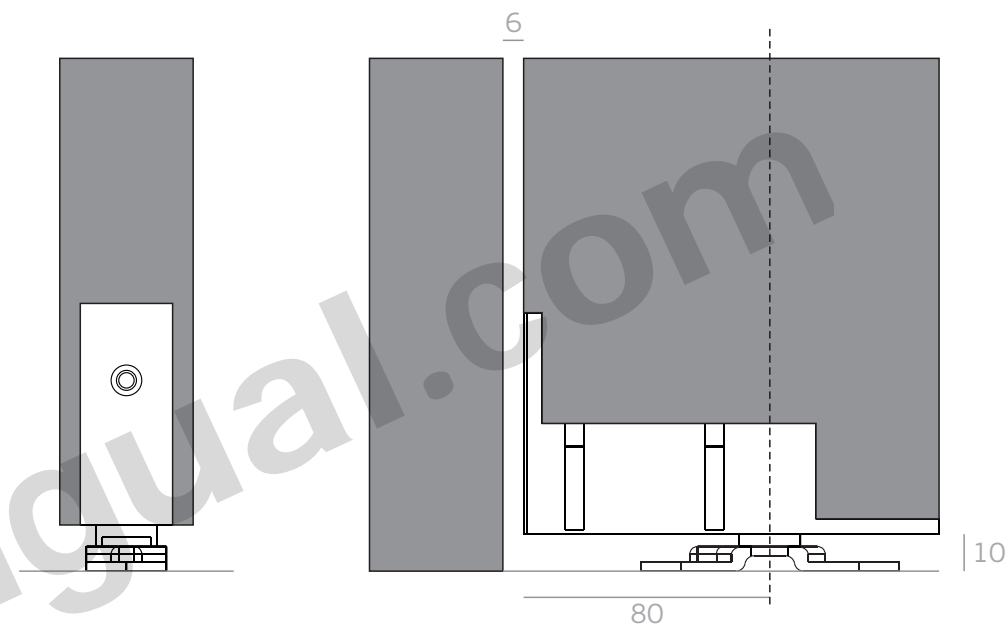
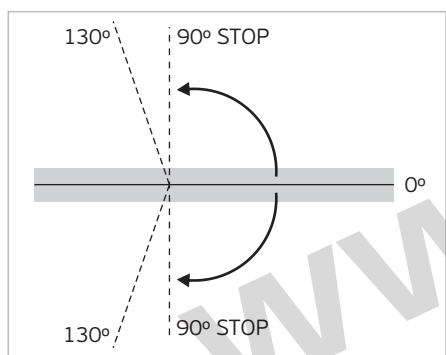
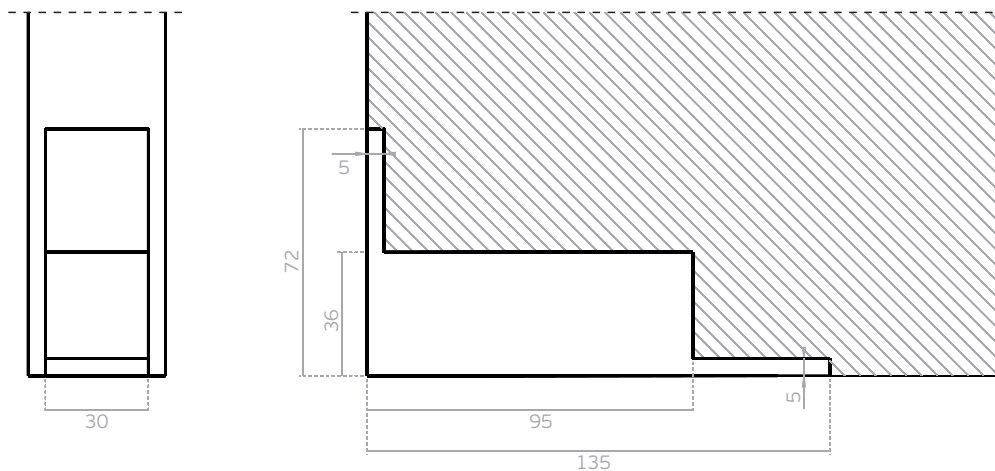




IN.05.199

PIVOT INFERIOR COM MOLLA PARA PORTAS DE MADEIRA/
BOTTOM SPRING PIVOT FOR WOOD DOORS/
PIVOT INFERIEUR AVEC RESSORT POUR PORTES EN BOIS /
PIVOTE INFERIOR CON MUELLE PARA PUERTAS DE MADERA/

Entalhe / Door cut / découpe dans le bois / taladro en la madera



Mola com força ajustável /
Spring with adjustable closing force /
Ressort avec force réglable /
Muelle con fuerza ajustable