



## Ficha técnica do produto

Datasheet / Ficha técnica del producto

Data: 06.06.2023

Versão: 1.0

## IN.05.065

Dobradiças/  
Hinges/ Bisagras

ET:3635/2023

Documento confidencial / Confidential document / Documento confidencial @ JNF 2023 www.jnf.pt

### Descrição / Description / Descripción

Dobradiça oculta com ajuste 3D - COPLAN 145 /

Concealed hinge with 3D adjustment - COPLAN 145 /

Bisagra oculta con ajuste 3D - COPLAN 145 /

### Versão / Version / Versión

1.0

### Data / Date / Data

06.06.2023

### Material / Material / Material

Liga de Zinco / Zinc Alloy / Aleación de Zinc

### Acabamento / Finish / Acabado

Pintado / Painted / Pintado - RAL 9006

### Acessórios / Accessories / Accesorios

4x - Tampas / Covers / Cubiertas

4x - Parafusos / Screws / Tornillos - DIN 7997 - Ø5x30mm

1x - Chave Allen / Allen key / Llave Allen - 4mm

### Info. Embalagem / Package / Embalaje

Código de barras/  
Bar code/  
Código de barras



5 602686 810468



5 602686 770618

### Unidade/ Unit/ Unidad

1 Un.

6 Un.

### Peso/ Weight/ Peso

0,37 kg

2,5 kg

### Medidas/ Dimensions/ Dimensiones

165 x 60 x 30 mm

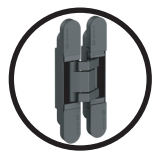
285 x 150 x 55 mm

### Embalagem/ Package/ Embalaje

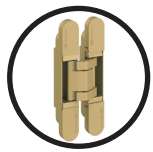
CA1287

Caixa / Box / Caja

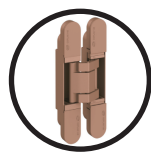
Outros acabamentos/  
Other finishes/ Otros acabados



.B  
black coated - RAL 9005



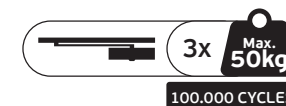
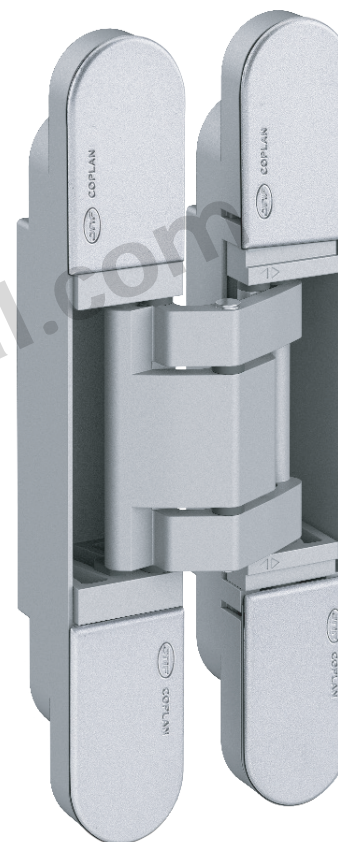
.SG  
gold coated



.SC  
copper coated



.W  
white coated - RAL 9016



**IN.05.065**  
Dobradiça invisível com ajuste 3D  
3D Adjustable invisible hinge

EN1935 1 4 2 0 1 4 0 6

EN1935 1 4 2 0 1 4 0 6



## Ficha técnica do produto

Datasheet / Ficha técnica del producto

Data: 06.06.2023

Versão: 1.0

## IN.05.065

Dobradiças/  
Hinges/ Bisagras

ET:3635/2023

Documento confidencial / Confidential document / Documento confidencial @ JNF 2023 www.jnf.pt

Descrição / Description / Descripción

Dobradiça oculta com ajuste 3D - COPLAN 145 /

Concealed hinge with 3D adjustment - COPLAN 145 /

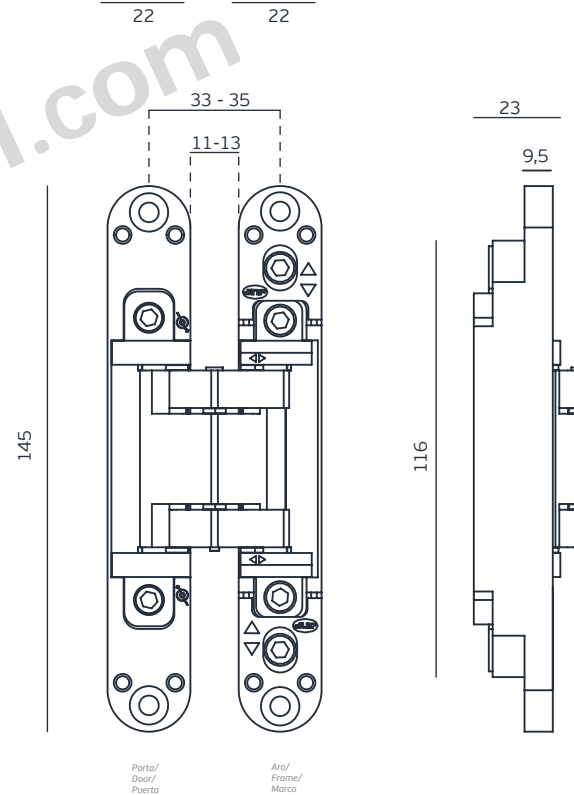
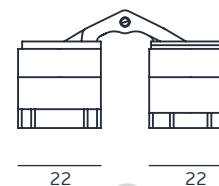
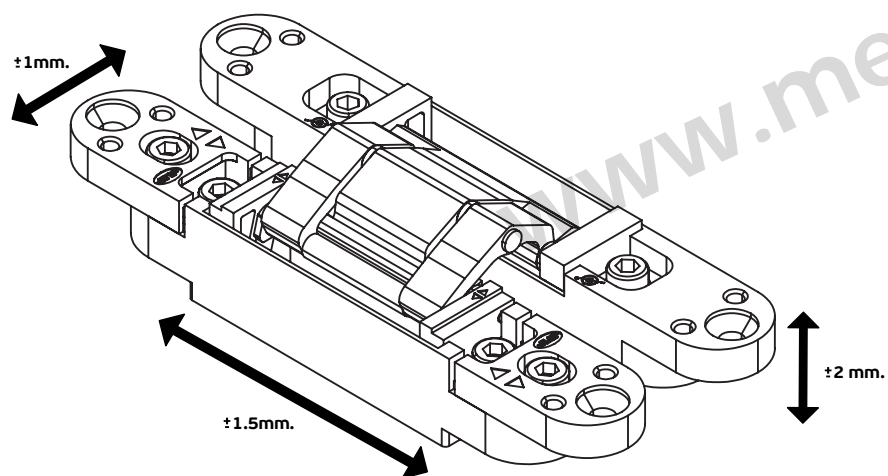
Bisagra oculta con ajuste 3D - COPLAN 145 /

Versão / Version / Versión

1.0

Data / Date / Data

06.06.2023





# Ficha técnica do produto

Datasheet / Ficha técnica del producto

Data: 06.06.2023

Versão: 1.0

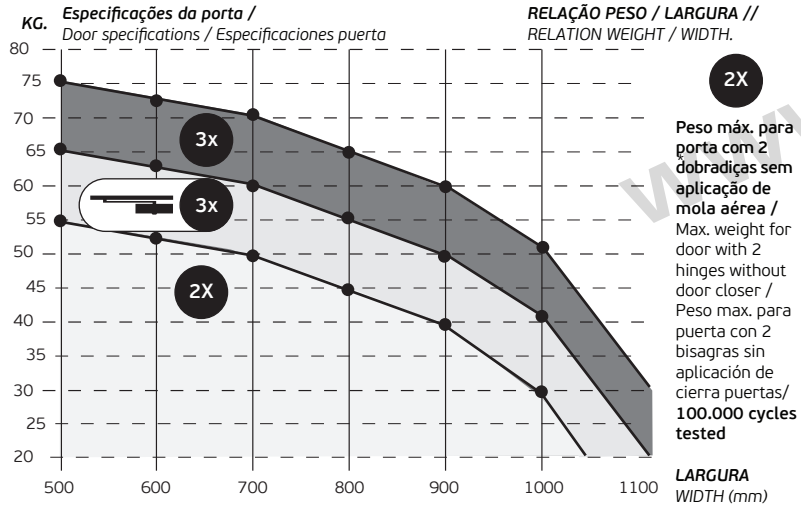
# IN.05.065

Dobradiças/  
Hinges/ Bisagras

ET:3635/2023

Documento confidencial / Confidential document / Documento confidencial @ JNF 2023 www.jnf.pt

Descrição / Description / Descripción	Dobradiça oculta com ajuste 3D - COPLAN 145 / Concealed hinge with 3D adjustment - COPLAN 145 / Bisagra oculta con ajuste 3D - COPLAN 145 /
Versão / Version / Versión	1.0
Data / Date / Data	06.06.2023



**2X**  
Peso máx. para porta com 2 dobradiças sem aplicação de mola aérea / Max. weight for door with 2 hinges without door closer / Peso max. para puerta con 2 bisagras sin aplicación de cierra puertas/ 100.000 cycles tested

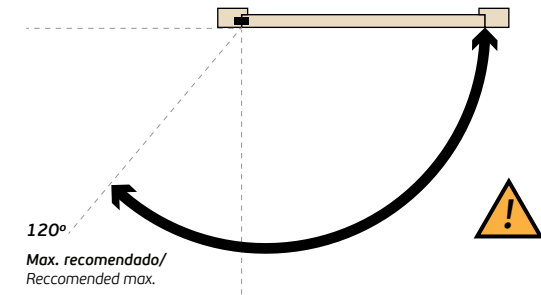
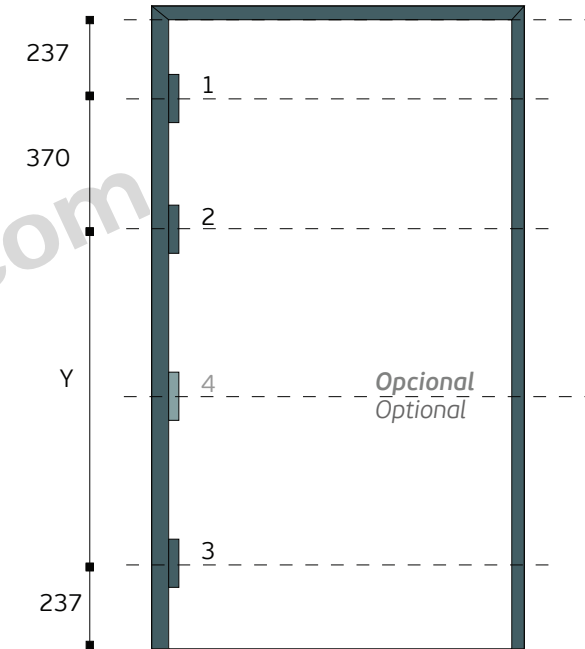


**3x**  
Peso máx. para porta com 3 dobradiças com aplicação de mola aérea / Max. weight for door with 3 hinges with door closer / Peso max. para puerta con 3 bisagras con aplicación de cierra puertas/ 200.000 cycles tested



**3X**  
Peso máx. para porta com 3 dobradiças sem aplicação de mola aérea / Max. weight for door with 3 hinges without door closer / Peso max. para puerta con 3 bisagras sin aplicación de cierra puertas/ 100.000 cycles tested

## Distribuição / Distribution / Distribución





## Ficha técnica do produto

Datasheet / Ficha técnica del producto

Data: 06.06.2023

Versão: 1.0

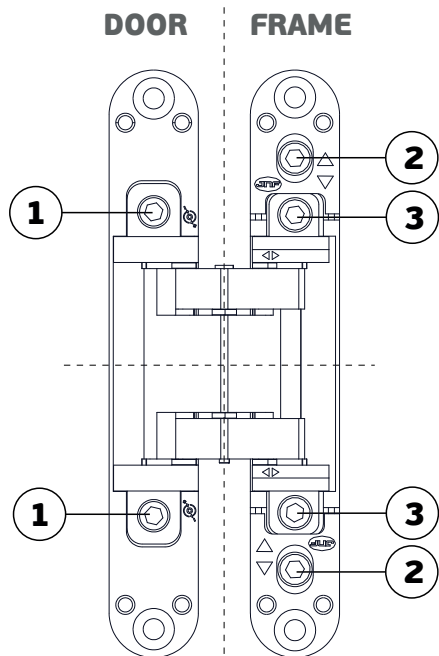
## IN.05.065

Dobradiças/  
Hinges/ Bisagras

ET:3635/2023

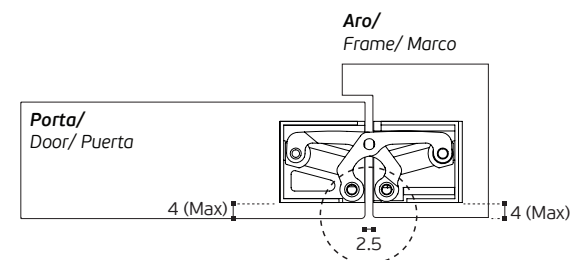
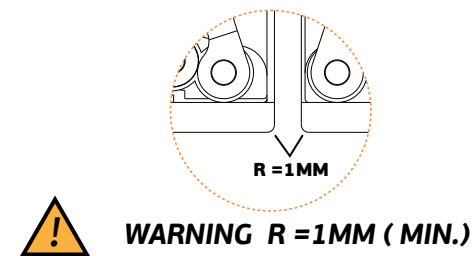
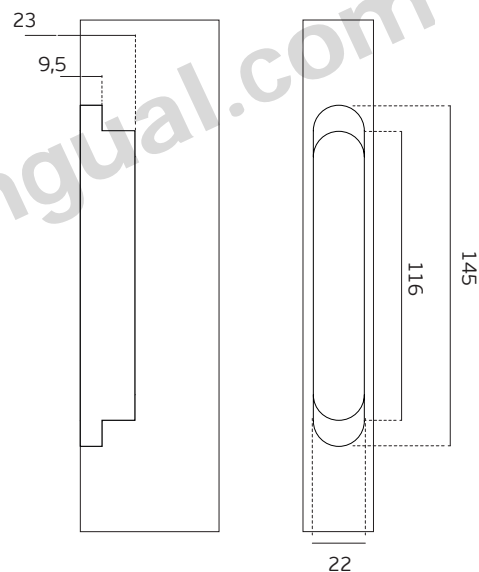
Documento confidencial / Confidential document / Documento confidencial @ JNF 2023 www.jnf.pt

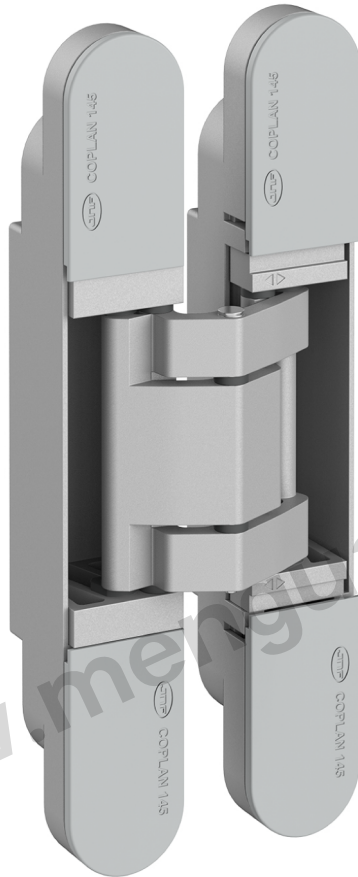
Descrição / Description / Descripción	Dobradiça oculta com ajuste 3D - COPLAN 145 / Concealed hinge with 3D adjustment - COPLAN 145 / Bisagra oculta con ajuste 3D - COPLAN 145 /
Versão / Version / Versión	1.0
Data / Date / Data	06.06.2023



- 1 Ajuste em profundidade. Aliviar os 2 parafusos de cada dobradiça. Ajustar a posição da porta. Apertar todos os parafusos, torque 3 N/m. /**  
Depth adjustment. Loose the 2 screws of each hinge. Adjust the position of the door. Tighten all screws, torque 3 N/m. /  
Ajuste de profundidad. Afloje los 2 tornillos de cada bisagra. Ajuste la posición de la puerta. Apriete todos los tornillos, esfuerzo de torsión 3 N/m.
- 2 Ajuste vertical. Aliviar os 2 parafusos de cada dobradiça. Inserir um calço na parte inferior da porta com a folga pretendida. Apertar todos os parafusos, torque 3N/m. /**  
Vertical adjustment. Loose the 2 screws of each hinge. Place a shim in the lower part of the door with the desired gap. Tighten all screws, torque 3 N/m. /  
Ajuste vertical. Afloje los 2 tornillos de cada bisagra. Coloque la cuña en la parte inferior de la puerta con el hueco deseado. Apriete todos los tornillos, esfuerzo de torsión 3 N/m.
- 3 Ajuste horizontal. Rodar alternadamente os parafusos (3) de forma a conseguir a folga desejada.**  
Horizontal adjustment. Turning alternately the screws (3) in order to achieve the desired gap. /  
Ajuste horizontal. Rodar alternativamente los tornillos (3) con el fin de lograr el separación deseada.

Entalhe /  
cut out / Taladro





## IN.05.065 - COPLAN 145

---

**DOBRADIÇA OCULTA COM AJUSTE 3D /**  
**CONCEALED HINGE WITH 3D ADJUSTMENT /**  
**BISAGRA OCULTA CON AJUSTE 3D /**  
**CHARNIÈRE OCCULT AVEC 3D RÉGLAGE**



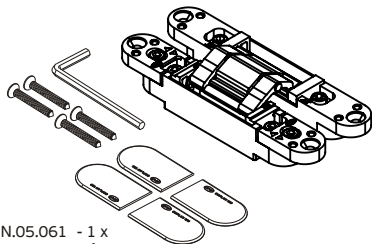
www.mengual.com

IN.05.065 - COPLAN 145

---

**COMPONENTES / Components /  
Componentes / Composants**

**EN 1935**



3D Hinge IN.05.061 - 1 x  
Fixing screws - 4 x  
Plastic covers - 4 x  
Allen key - 1 x

**IN.05.065**

EN1935 

1	4	2	0	1	4	0	6
---	---	---	---	---	---	---	---

**IN.05.065**

Dobradiça invisível com ajuste 3D

3D Adjustable invisible hinge

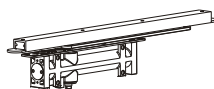
EN1935 

1	4	2	0	1	4	0	6
---	---	---	---	---	---	---	---



**WARNINGS**

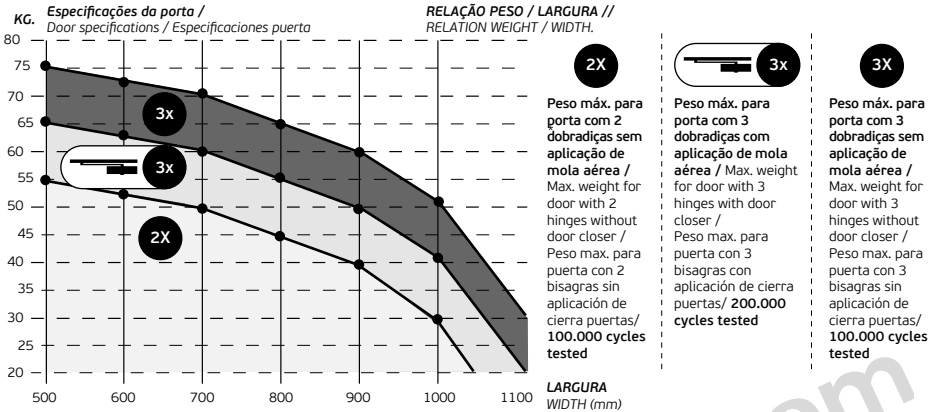
Não recomendado o uso de molas de porta com sistema de retenção /  
Not recommended to use door closers with restraint system /  
No se recomienda utilizar cierrapuertas con sistema de retención /  
Pas recommandé d'utiliser des ferme-portes avec système de retenue /



As afinações nos 3 eixos devem ser efectuadas em um eixo de cada vez.  
Fazer pequenos ajustes nos parafusos de afinação alternando de dobradiça em dobradiça./  
The adjustments in 3 axes must be carried out on one axis at a time.  
Make small adjustments to the adjusting screws alternating hinge on hinge. /  
Los ajustes en los 3 ejes deben llevarse a cabo en un eje a la vez.  
Hacer pequeños ajustes a los tornillos de ajuste y alternar de bisagra en bisagra. /  
Les ajustements des 3 axes doivent être effectués sur un axe à la fois.  
Effectuer de petits réglages à vis de réglage alternance charnière en charnière. /

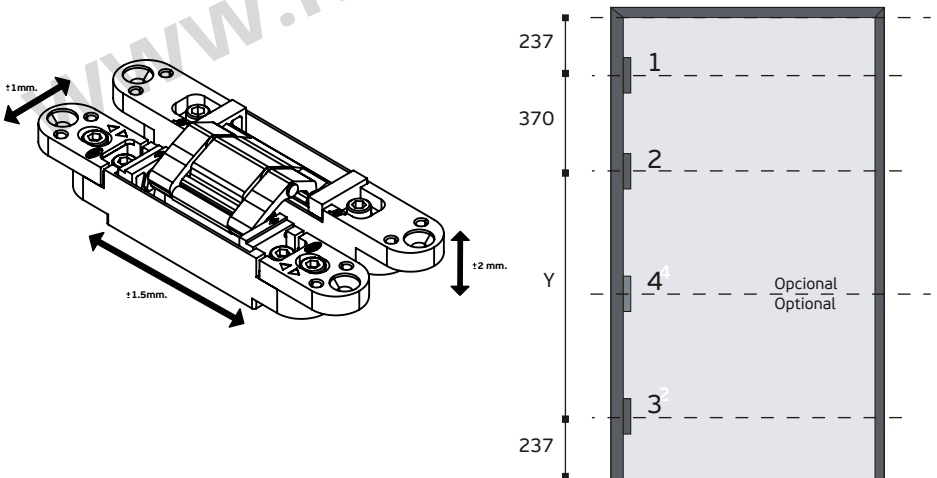
## Especificações da porta /

Door specifications / Especificaciones puerta / Spécifications de porte



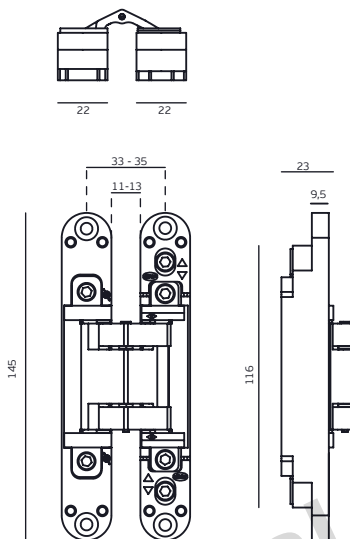
**AJUSTES / Adjustments /**  
Ajustes / Ajustements

**Distribuição / Distribution /**  
Distribución / Répartition



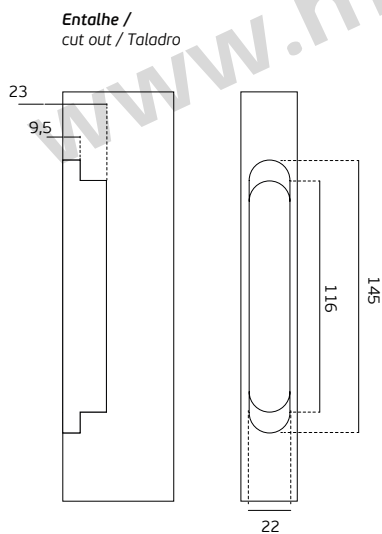


**Dimensões /**  
Dimensions / Dimensiones / Dimensions

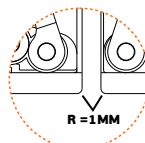


**DOOR FRAME**

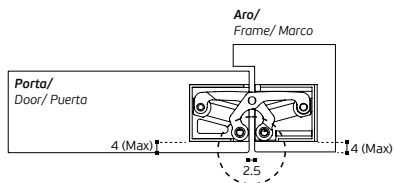
**Entalhes /**  
Cut out / Taladros / Découpe

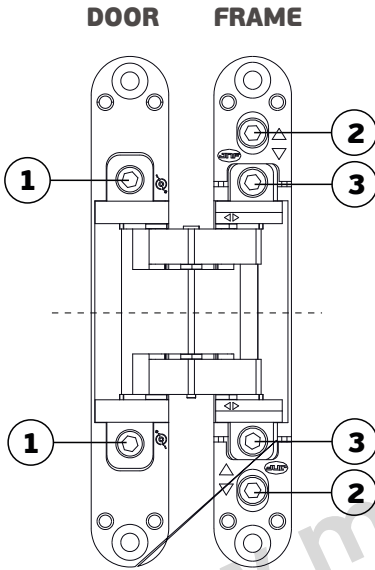


Entalhe /  
cut out / Taladro



**WARNING R = 1MM ( MIN. )**





- 1** Ajuste em profundidade. Aliviar os 2 parafusos de cada dobradiça. Ajustar a posição da porta. Apertar todos os parafusos, torque 3 N/m. /

Depth adjustment. Loose the 2 screws of each hinge. Adjust the position of the door. Tighten all screws, torque 3 N/m. /  
Ajuste de profundidade. Afloje los 2 tornillos de cada bisagra. Ajuste la posición de la puerta. Apriete todos los tornillos, esfuerzo de torsión 3 N/m.

- 2** Ajuste vertical. Aliviar os 2 parafusos de cada dobradiça. Inserir um calço na parte inferior da porta com a folga pretendida. Apertar todos os parafusos, torque 3N/m. /

Vertical adjustment. Loose the 2 screws of each hinge. Place a shim in the lower part of the door with the desired gap. Tighten all screws, torque 3 N/m. /

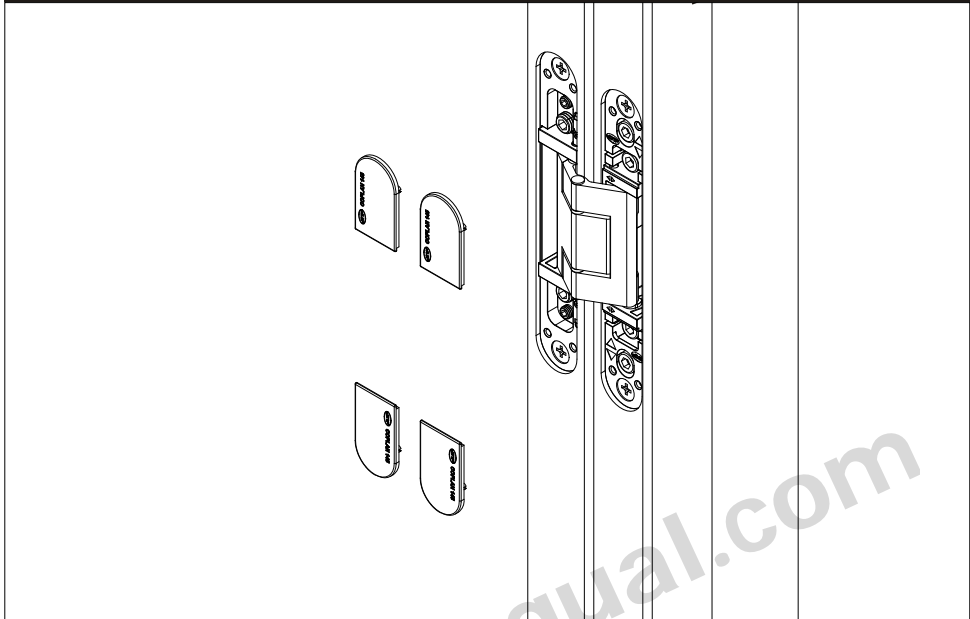
Ajuste vertical. Afloje los 2 tornillos de cada bisagra. Coloque la cuña en la parte inferior de la puerta con el hueco deseado. Apriete todos los tornillos, esfuerzo de torsión 3 N/m.

- 3** Ajuste horizontal. Rodar alternadamente os parafusos (3) de forma a conseguir a folga desejada.

Horizontal adjustment. Turning alternately the screws (3) in order to achieve the desired gap.

Ajuste horizontal. Rodar alternativamente los tornillos (3) con el fin de lograr la separación deseada.

**Tampas / Covers /  
Cobiertas / Couvertures**



**Tampas / Covers /  
Cobiertas / Couvertures**

**OPCIONAL /  
Optional / Opcional /Optionnel**

**IN.05.065.C**

Tampas em aço inox com parafusos.  
Com uma aparafusadora aplicar diretamente os parafusos fornecidos  
Utilizar bit TX10. /  
Stainless steel covers with screws.  
With a screwdriver directly apply the supplied screws  
Use bit TX10. /  
Cubiertas en acero inoxidable con tornillos.  
Con un destornillador de aplicar directamente los tornillos suministrados  
Usa bit TX10. /  
Couverture en acier inoxydable avec vis.  
Avec un tournevis appliquer directement les vis fournies  
Utiliser le bit TX10. /

