



Ficha técnica de produto

Technique product file / Ficha técnica de produto

Data: 20.05.2021

Versão: 5.0

IN.05.040

Dobradiças & Pivots

Hinges & Pivots / Bisagras & Pivotes

ET: 1866 /2016

Documento confidencial / Confidential document / Documento confidencial © JNF 2021 www.jnf.pt

Descrição / Description / Descripción

Dobradiça com mola, fecho suave, paragem a 90° e dois rolamentos de esferas /

Hinge with spring, soft closing, 90° hold open function and two ball bearings /

Bisagra con muelle, cierre suave, retención a 90° y dos rodamientos de bolas.

Versão / Version / Versión

5.0

Data / Date / Data

20.05.2021

Material / Material / Material

Aço Inox / stainless Steel / Acero inoxidable - EN 1.4372

Acabamento / Finish / Acabado

Satinado / Satin / Satin

Accessórios / Accessories / Accesorios

16 Parafusos / 16 Screws / 16 Tornillos - 4,5x30mm

Info-Embalagem / Package / Embalage

Código de Barras /

Bar code /

Codigo de barras



5 602686 144440



5 602686 104443

Unidade / Unit / Unidad

1 Un.

2 Un.

Peso / Weight / Peso

0,355 kg

0,780 kg

Medidas / Dimensions / Dimensiones

135 x 50 x 20 mm

170 x 80 x 35 mm

Embalagem / Package / Embalage

Plástico / Plastic

CA590



Rolamentos de esferas / Ball bearings / Rodamientos de bolas.



90° HOLD OPEN



Power adjustable spring

soft closing



20Kg

40Kg



Ficha técnica de produto

Technique product file / Ficha técnica de produto

Data: 20.05.2021

Versão: 5.0

IN.05.040

Dobradiças & Pivots

Hinges & Pivots / Bisagras & Pivotes

ET: 1866 /2016

Documento confidencial / Confidential document / Documento confidencial © JNF 2021 www.jnf.pt

Descrição / Description / Descripción

Dobradiça com mola, fecho suave, paragem a 90° e dois rolamentos de esferas /

Hinge with spring, soft closing, 90° hold open function and two ball bearings /

Bisagra con muelle, cierre suave, retención a 90° y dos rodamientos de bolas.

Versão / Version / Versión

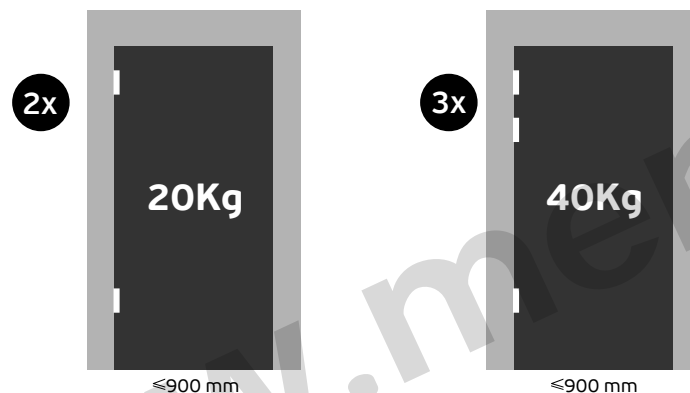
5.0

Data / Date / Data

20.05.2021

Peso máx. / Max. load / Carga max.

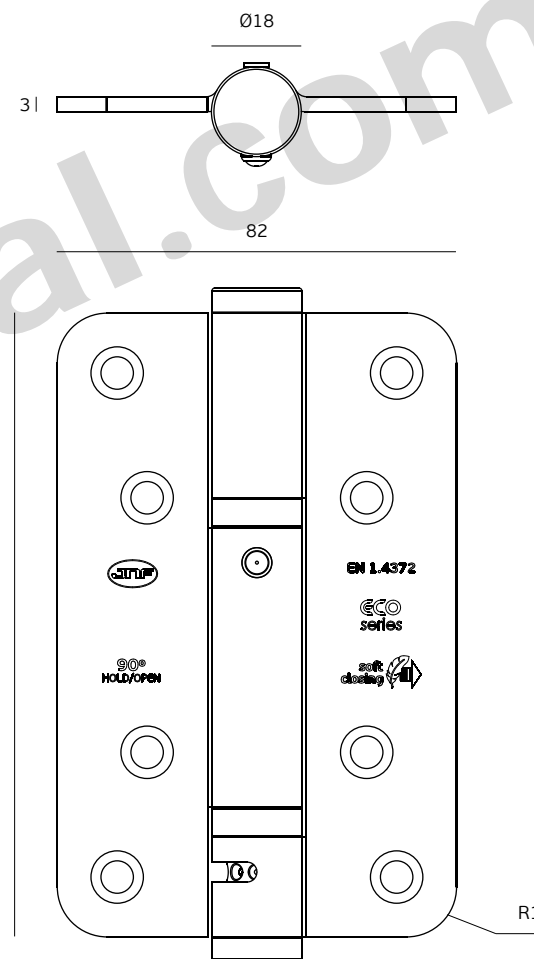
20 kg / 40kg



- Para portas de batente
- Com sistema de fecho suave
- Com rolamentos de esferas
- Retenção a 90°
- Baixa manutenção
- Com mola helicoidal
- Material: Aço inoxidável
- Força ajustável
- Utilização média

- For single action doors
- With soft closing system
- With ball bearings
- Hold open at 90°
- Low maintenance
- With helicoidal spring
- Stainless steel
- Adjustable power
- Medium use

- Para puertas de accion simples
- Con cierre suave
- Con rodamientos
- Retencion a 90°
- Bajo mantenimiento
- Con muelles helicoidal
- Acero inoxidable
- Fuerza ajustable
- Uso mediano





Ficha técnica de produto

Technique product file / Ficha técnica de produto

Data: 20.05.2021

Versão: 5.0

IN.05.040

Dobradiças & Pivots

Hinges & Pivots / Bisagras & Pivotes

ET: 1866 /2016

Documento confidencial / Confidential document / Documento confidencial © JNF 2021 www.jnf.pt

Descrição / Description / Descripción

Dobradiça com mola, fecho suave, paragem a 90° e dois rolamentos de esferas /

Hinge with spring, soft closing, 90° hold open function and two ball bearings /

Bisagra con muelle, cierre suave, retención a 90° y dos rodamientos de bolas.

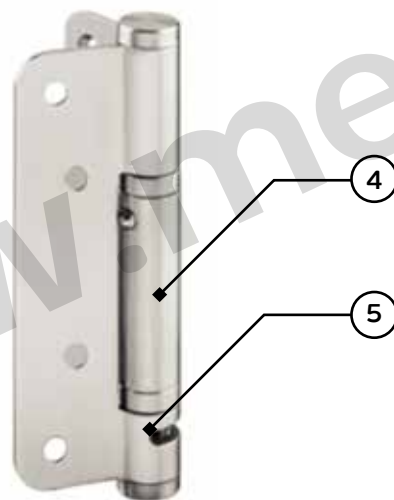
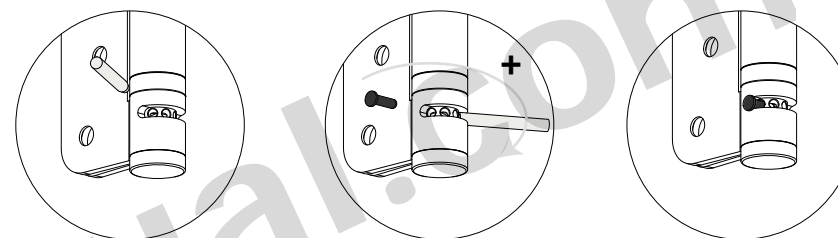
Versão / Version / Versión

5.0

Data / Date / Data

20.05.2021

Ajuste da força da mola / Spring power adjustment / Ajuste de fuerza de lo muelle



1 - Sistema de fecho suave.

2 - Retenção a 90° na abertura

3 - Dois rolamentos de esferas.

4 - Sistema de mola helicoidal.

5 - Sistema de ajuste da força da mola.

1 - Soft closing system.

2 - Hold open at 90°.

3 - Two ball bearings.

4 - helicoidal spring system.

5 - Spring power adjustment.

1 - Sistema de cierre suave.

2 - Retencion a 90° en la apertura.

3 - Dos rodamientos de bolas.

4 - Sistema de muelle helicoidal.

5 - Sistema de ajuste de fuerza de lo muelle

Rolamentos de esferas / Ball bearings / Rodamientos de bolas.



90°
HOLD
OPEN



Power
adjustable
spring



soft
closing