



Ficha técnica de produto

Technique product file / Ficha técnica de produto

Data: 08.06.2015

Versão: 2.0

IN.05.025

Dobradiças
Hinges / Bisagras

ET: 227/2007

Documento confidencial / Confidential document / Documento confidencial © JNF 2015 www.jnf.pt

Descrição / Description / Descripción

Dobradiça para construção /

Building hinge/

Bisagra para construcción

Versão / Version / Versión.

2.0

Data / Date / Data

08.06.2015

Material / Material / Material

Aço Inox / stainless Steel / Acero inoxidable - EN 1.4301

Acabamento / Finish / Acabado

Satinado/ Satin/ Satin

Acessórios / Accessories / Accesorios

6 Parafusos / 6 Screws / 6 Tornillos - 4x25mm

Info-Embalagem / Package / Embalage

Código de Barras /

Bar code / IN.05.025.D

Código de barras



5 602686 1109487



5 602686 1009480



5 602686 1509485

Código de Barras /

Bar code / IN.05.025.E

Código de barras



5 602686 1109449



5 602686 1009442



5 602686 1509447

Unidade / Unit / Unidad

1 Un.

12 Un.

60 Un.

Peso / Weight / Peso

0,2 Kg.

2,75 Kg.

14 Kg.

Volume / Volume / Volumen /

-

140 x 110 x 55 mm

275 x 160 x 120 mm

Embalagem / Package / Embalage

Plástico / Plástic

Caixa / Box / Caja

Caixa / Box / Caja



2 7 2 0 1 3 0 7



Ficha técnica de produto

Technique product file / Ficha técnica de produto

Data: 08.06.2015

Versão: 2.0

IN.05.025

Dobradiças
Hinges / Bisagras

ET: 227/2007

Documento confidencial / Confidential document / Documento confidencial © JNF 2015 www.jnf.pt

Descrição / Description / Descripción

Dobradiça para construção /

Building hinge /

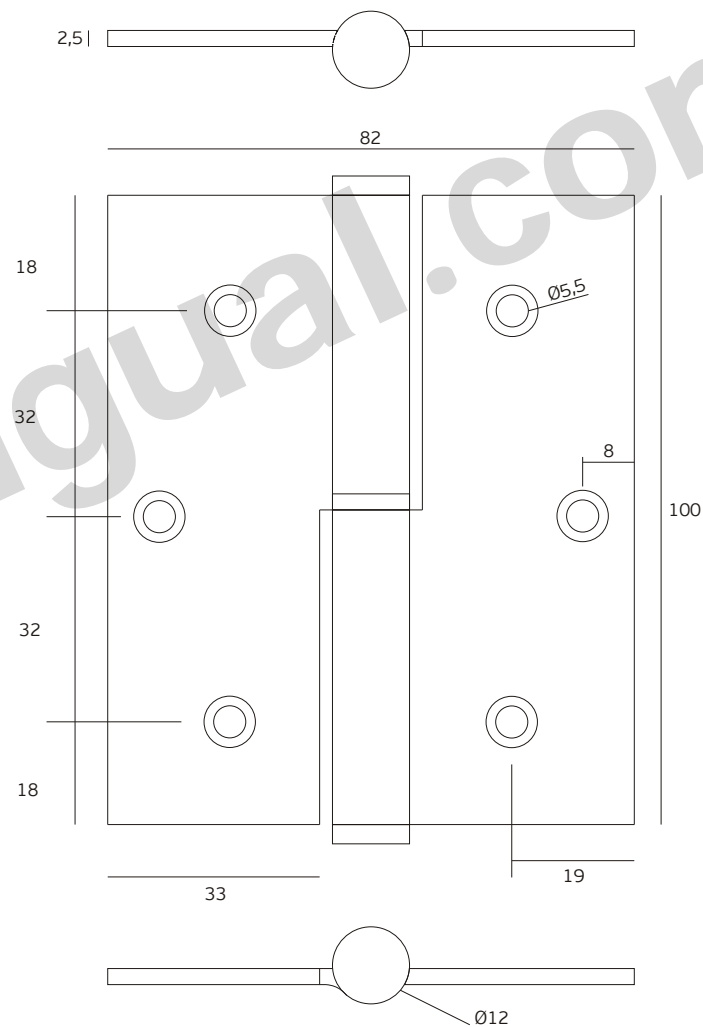
Bisagra para construcción

Versão / Version / Versión.

2.0

Data / Date / Data

08.06.2015



27201307