



## Ficha técnica de produto

Technique product file / Ficha técnica de produto

Data: 25.06.2013

Versão: 1.0

## IN.05.019.75.R.Eco

Dobradiças  
Hinges / Bisagras

ET: 1146 /2013

Documento confidencial / Confidential document / Documento confidencial © JNF 2013 www.jnf.pt

<b>Descrição / Description / Descripción</b>	<b>Dobradiça / Hinge / Bisagra</b>			
<b>Versão / Version / Versión.</b>	1.0			
<b>Data / Date / Data</b>	25.06.2013			
<b>Material / Material / Material</b>	Aço Inox / stainless Steel / Acero inoxidable - EN 1.4372			
<b>Acabamento / Finish / Acabado</b>	Satinado / Satin / Satin			
<b>Acessórios / Accessories / Accesorios</b>	6 Parafusos / 6 screws / 6 Tornillos - 4x25mm			
<b>Info-Embalagem / Package / Embalage</b>				
<b>Código de Barras /</b>				
Bar code /	<b>Direita /</b>			
Código de barras	Right /	5 1602686 115457	5 1602686 1015450	5 1602686 1515455
	Derecha			
<b>Código de Barras /</b>	<b>Esquerda /</b>			
Bar code /	Left /	5 1602686 115464	5 1602686 1015467	5 1602686 1515462
Código de barras	Left /			
	Izquierda			
<b>Unidade / Unit / Unidad</b>	<b>1 Un.</b>	<b>12 Un.</b>	<b>120 Un.</b>	
<b>Peso / Weight / Peso</b>	<b>0,12 Kg.</b>	<b>1,62 Kg.</b>	<b>17 Kg.</b>	
<b>Volume / Volume / Volumen /</b>		<b>150 x 85 x 45 mm</b>	<b>255 x 310 x 110 mm</b>	
<b>Embalagem / Package / Embalage</b>	<b>Plástico / Plastic</b>	<b>Caixa / Box / Caja</b>	<b>Caixa / Box / Caja</b>	



EN1935 2 7 1 0 1 2 0 4



## Ficha técnica de produto

Technique product file / Ficha técnica de produto

Data: 25.06.2013

Versão: 1.0

## IN.05.019.75.R.Eco

Dobradiças  
Hinges / Bisagras

ET: 1146 /2013

Documento confidencial / Confidential document / Documento confidencial © JNF 2013 www.jnf.pt

Descrição / Description / Descripción

Versão / Version / Versión.

Data / Date / Data

Dobradiça / Hinge / Bisagra

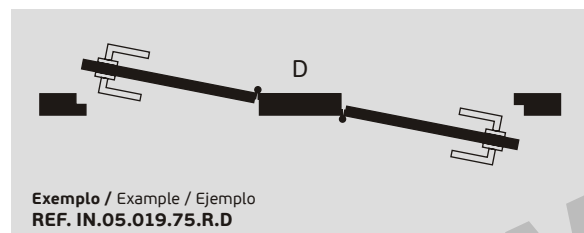
1.0

25.06.2013

**NOS CASOS EM QUE É NECESSÁRIO CLASSIFICAR AS DOBRADIÇAS DE ACORDO COM O SENTIDO DE ABERTURA DA PORTA É ACONSELHÁVEL A CONSULTA DOS ESQUEMAS SEGUINTE.**

In case that is required to classify the hinges accordingly to the way of opening the door it is recommended the consultation of the following drawings.

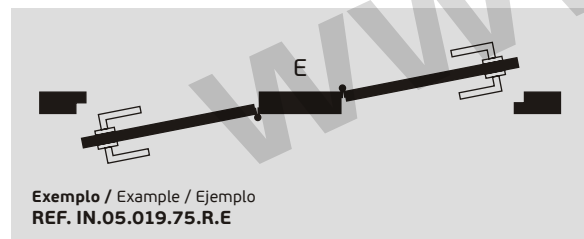
En los casos donde es necesario clasificar los pernios pelo sentido de apertura de la puerta es recomendable la consulta de los dibujos siguientes.



**Porta direita para a encomenda adicionar à referência a letra "D".**

Right hand door to order add to the ref. letter "D"

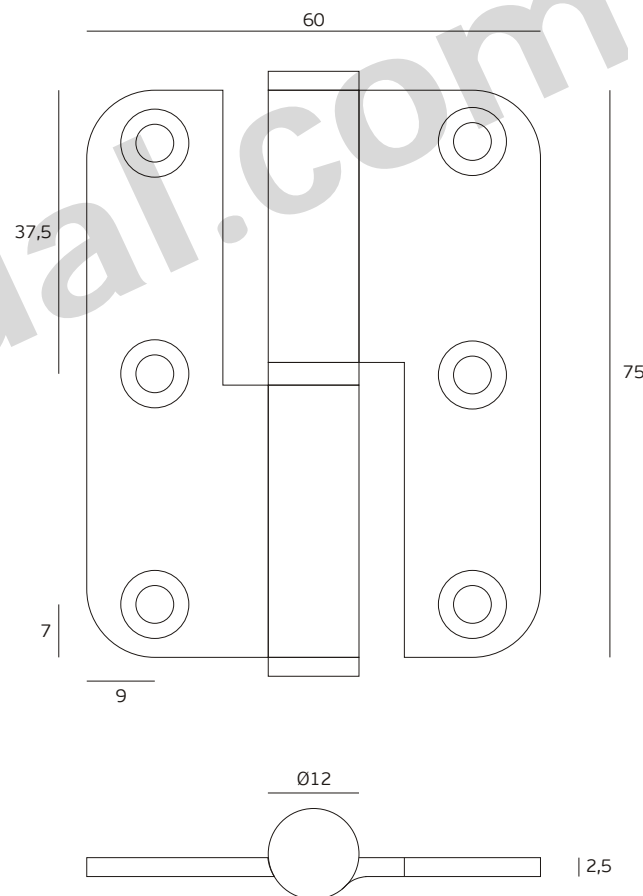
Puerta derecha a la orden agregar a la referencia la letra "D".



**Porta esquerda para a encomenda adicionar à referência a letra "E".**

Lef hand door to order add to the ref. letter "E".

Puerta izquierda a la orden agregar a la referencia la letra "E".



EN1935 27101204