



Ficha técnica de produto

Technique product file / Ficha técnica de produto

Data: 25.07.2016

Versão: 2.0

IN.22.152

Ferragens de Mobiliário/
Furniture Hardware / Herrajes para Mueble.

ET: 1435 /2015

Documento confidencial / Confidential document / Documento confidencial © JNF 2016 www.jnf.pt

Descrição / Description / Descripción

Puxador de móvel / Furniture knob / Pomo de mueble

Versão / Version / Versión

2.0

Data / Date / Data

25.07.2016

Material / Material / Material

Aço Inox / stainless Steel / Acero inoxidable - EN 1.4301

Acabamento / Finish / Acabado

Satinado / Satin / Satin





Ficha técnica de produto

Technique product file / Ficha técnica de produto

Data: 25.07.2016

Versão: 2.0

IN.22.152.14

Ferragens de Mobiliário/
Furniture Hardware / Herrajes para Mueble.

ET: 1435 /2015

Documento confidencial / Confidential document / Documento confidencial © JNF 2016 www.jnf.pt

Descrição / Description / Descripción

Puxador de móvel / Furniture knob / Pomo de mueble

Versão / Version / Versión

2.0

Data / Date / Data

25.07.2016

Material / Material / Material

Aço Inox / stainless Steel / Acero inoxidable - EN 1.4301

Acabamento / Finish / Acabado

Satinado / Satin / Satin

Acessórios / Accessories / Accesorios

1 Parafuso auto quebrável / 1 Breakoff screw / 1 Tornillo autorompible - 4x47mm

Info. Embalagem / Package / Embalage

Código de Barras /



516026861137794



516026861037797

Bar code /

Codigo de barras

Unidade / Unit / Unidad

1 Un.

12 Un.

Peso / Weight / Peso

0,055 kg

0,675 kg

Medidas / Dimensions / Dimensiones

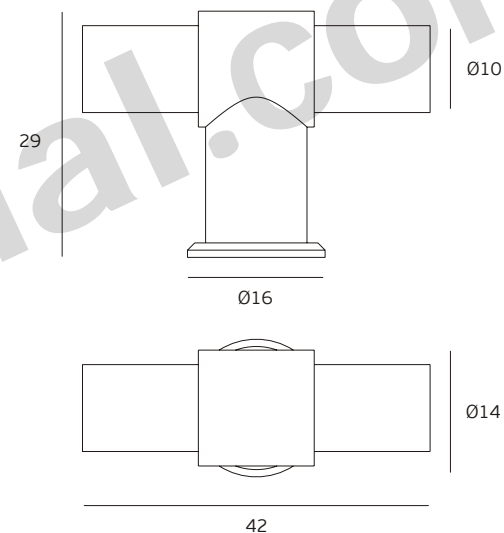
-

110 x 100 x 55 mm

Embalagem / Package / Embalage

Plástico / Plastic

Caixa / Box / Caja





Ficha técnica de produto

Technique product file / Ficha técnica de produto

Data: 25.07.2016

Versão: 2.0

IN.22.152.16

Ferragens de Mobiliário/
Furniture Hardware / Herrajes para Mueble.

ET: 1435 /2015

Documento confidencial / Confidential document / Documento confidencial © JNF 2016 www.jnf.pt

Descrição / Description / Descripción

Puxador de móvel / Furniture knob / Pomo de mueble

Versão / Version / Versión

2.0

Data / Date / Data

25.07.2016

Material / Material / Material

Aço Inox / stainless Steel / Acero inoxidable - EN 1.4301

Acabamento / Finish / Acabado

Satinado / Satin / Satin

Acessórios / Accessories / Accesorios

1 Parafuso auto quebrável / 1 Breakoff screw / 1 Tornillo autorompible - 4x47mm

Info. Embalagem / Package / Embalage

Código de Barras /



5160268611378001



5160268610378031

Bar code /

Codigo de barras

Unidade / Unit / Unidad

1 Un.

12 Un.

Peso / Weight / Peso

0,080 kg

1,025 kg

Medidas / Dimensions / Dimensiones

-

115 x 110 x 65 mm

Embalagem / Package / Embalage

Plástico / Plastic

Caixa / Box / Caja

