



## Ficha técnica de produto

Technique product file / Ficha técnica de produto

Data: 16.11.2022

Versão: 4.0

## IN.16.312

Conchas

Flush handles / Cazoletas

ET: 826 /2011

Documento confidencial / Confidential document / Documento confidencial © JNF 2022 www.jnf.pt

Descrição / Description / Descripción

Concha de embutir para portas de correr /

Concealed flush handle for sliding doors /

Cazoleta de embutir para puertas correderas

Versão / Version / Versión

4.0

Data / Date / Data

16.11.2022

Material / Material / Material

Aço Inox / stainless Steel / Acero inoxidable - EN 1.4301

Acabamento / Finish / Acabado

Satinado / Satin / Satin

Info-Embalagem / Package / Embalage

Código de Barras /

Bar code /

Codigo de barras



1 Un.

0,23 kg

230 x 75 x 25 mm

Blister



20 Un.

4,6 kg

250 x 210 x 85 mm

Caixa / Box / Caja



80 Un.

18,4 kg

435 x 265 x 190 mm

Caixa / Box / Caja





## Ficha técnica de produto

Technique product file / Ficha técnica de produto

Data: 16.11.2022

Versão: 4.0

## IN.16.312

Conchas

Flush handles / Cazoletas

ET: 826 /2011

Documento confidencial / Confidential document / Documento confidencial © JNF 2022 www.jnf.pt

Descrição / Description / Descripción

Concha de embutir para portas de correr /

Concealed flush handle for sliding doors /

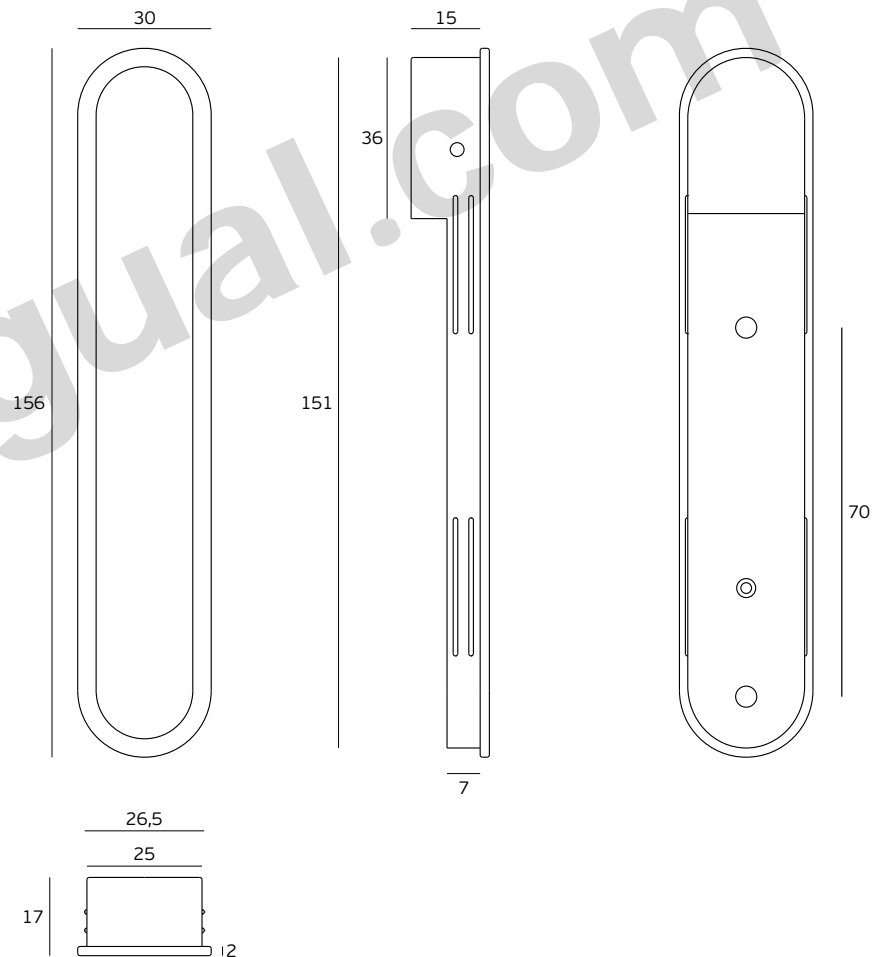
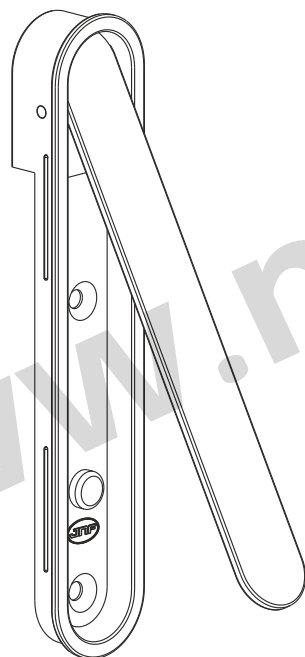
Cazoleta de embutir para puertas correderas

Versão / Version / Versión

4.0

Data / Date / Data

16.11.2022





## Ficha técnica de produto

Technique product file / Ficha técnica de produto

Data: 16.11.2022

Versão: 4.0

## IN.16.312

Conchas

Flush handles / Cazoletas

ET: 826 /2011

Documento confidencial / Confidential document / Documento confidencial © JNF 2022 www.jnf.pt

Descrição / Description / Descripción

Concha de embutir para portas de correr /

Concealed flush handle for sliding doors /

Cazoleta de embutir para puertas correderas

Versão / Version / Versión

4.0

Data / Date / Data

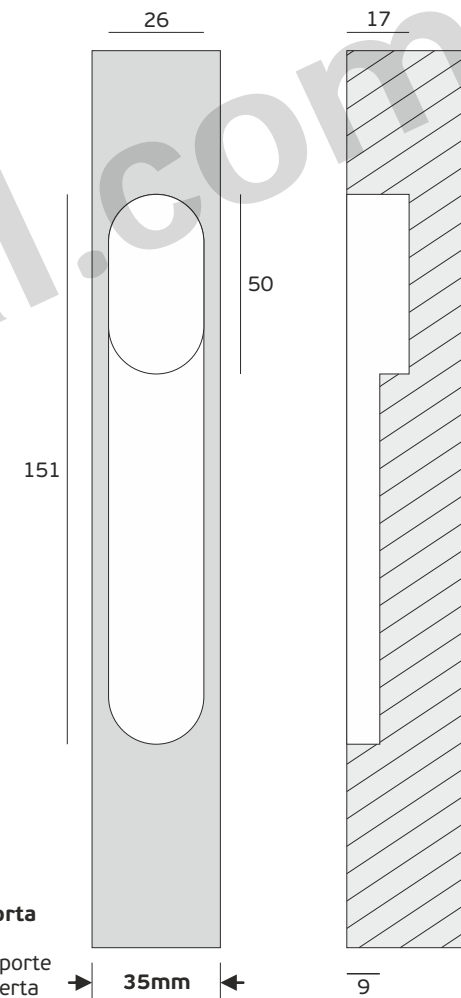
16.11.2022

### Recorte na porta

Door cut

Découpe pour la porte

Recorte en la puerta



### Espessura mínima da porta

Minimum door thickness

Épaisseur minimale de la porte

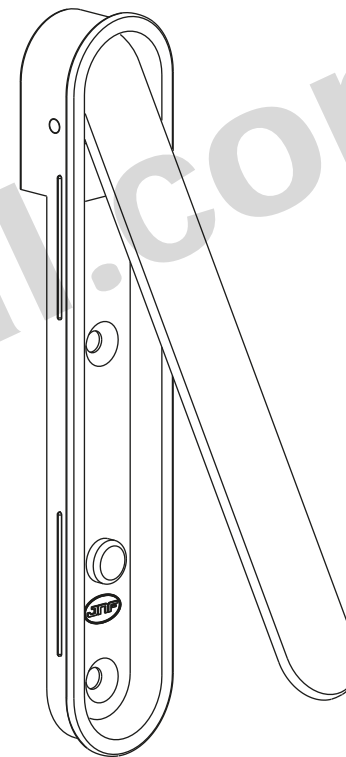
Espesor mínimo de la puerta



**J. Neves & Filhos**  
**Comércio e Indústria de Ferragens, S.A.**

Rua das Mimosas, 849/851  
Zona Industrial das Mimosas  
S. Pedro da Cova | Ap. 75  
4424-909 Gondomar PORTUGAL

jnf@jnf.pt | www.jnf.pt

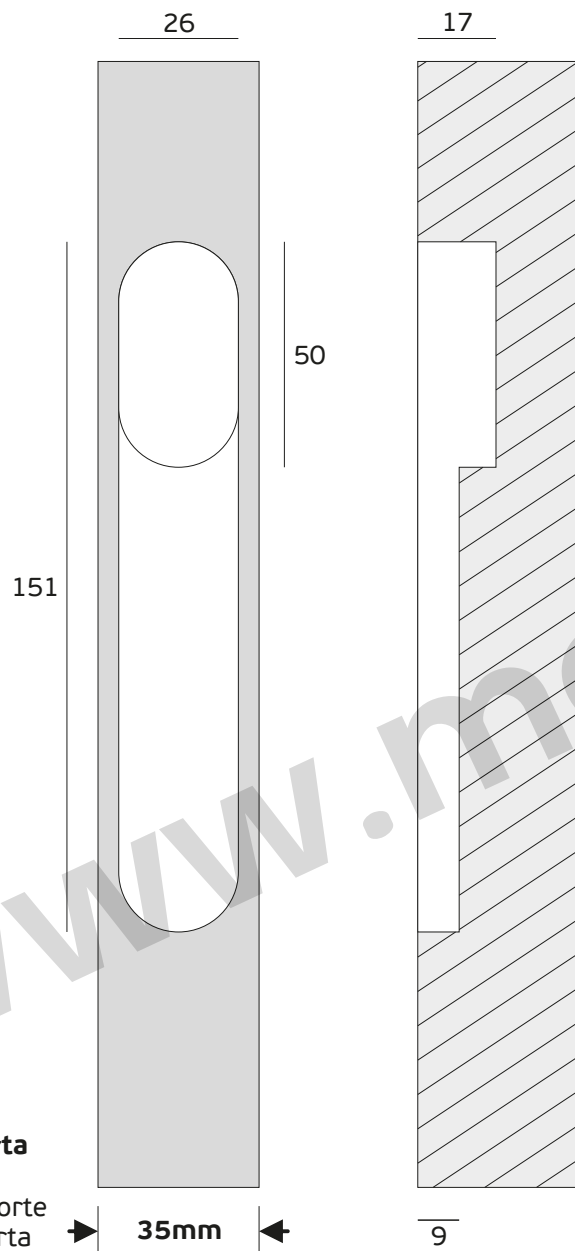


**IN.16.312**



**CONCHA DE EMBUTIR PARA PORTAS DE CORRER /**  
FLUSH HANDLE FOR SLIDING DOORS /  
CUVETTE POUR PORTE COULISANTE /  
CAZOLETA PARA PUERTAS CORREDERAS.

**Recorte na porta**  
Door cut  
Découpe pour la porte  
Recorte en la puerta



**Espessura mínima da porta**  
Minimum door thickness  
Épaisseur minimale de la porte  
Espesor mínimo de la puerta

35mm

9

