



Ficha técnica de produto

Technique product file / Ficha técnica de produto

Data: 20.05.2019

Versão: 5.0

IN.16.225

Puxadores & Acessórios /
Lever handles & Accessories / Manillas y accesorios

ET: 305 /2008

Documento confidencial / Confidential document / Documento confidencial © JNF 2019 www.jnf.pt

Descrição / Description / Descripción

Versão / Version / Versión.

Data / Date / Data

Material /Material / Material

Acabamento / Finish / Acabado

Concha de embutir / Concealed flush handle / Cazoleta de embutir

5.0

20.05.2019

Aço Inox / stainless Steel / Acero inoxidable - EN 1.4301

Satinado / Satin / Satin



Acabamentos especiais /
Special finish / Acabados especiales



TB
TITANIUM BLACK
(IN.16.225. __.TB)



TCH
TITANIUM CHOCOLATE
(IN.16.225. __.TCH)



TCO
TITANIUM COPPER
(IN.16.225. __.TCO)



TG
TITANIUM GOLD
(IN.16.225. __.TG)



Ficha técnica de produto

Technique product file / Ficha técnica de produto

Data: 20.05.2019

Versão: 5.0

IN.16.225.40

Puxadores & Acessórios /
Lever handles & Accessories / Manillas y accesorios

ET: 305 /2008

Documento confidencial / Confidential document / Documento confidencial © JNF 2019 www.jnf.pt

Descrição / Description / Descripción
Versão / Version / Versión
Data / Date / Data
Material / Material / Material
Acabamento / Finish / Acabado
Acessórios / Accessories / Accesorios
Info-Embalagem / Package / Embalage
Código de Barras /
Bar code /
Código de barras
Unidade / Unit / Unidad
Peso / Weight / Peso
Medidas / Dimensions / Dimensiones
Embalagem / Package / Embalage

Concha de embutir / Concealed flush handle / Cazoleta de embutir
5.0
20.05.2019
Aço Inox / stainless Steel / Acero inoxidable - EN 1.4301
Satinado / Satin / Satin
2 Parafusos / 2 Screws / 2 Tornillos - 3x20mm



5 1602686 100997 8



5 1602686 150997 3

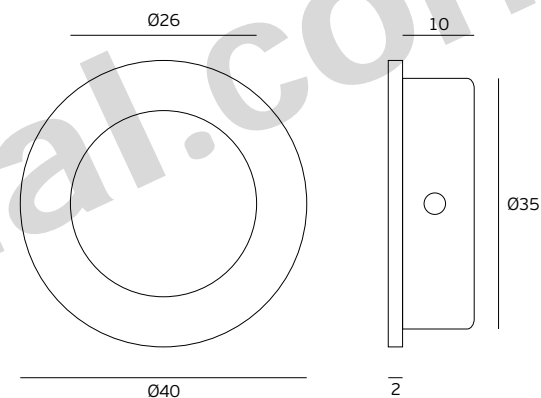


5 1602686 160997 0

1 Un.
0,02 Kg.
75 x 120 x 14 mm
Blister

50 Un.
1,2 Kg.
380 x 155 x 75 mm
Caixa / Box / Caja

200 Un.
5 Kg.
320 x 400 x 160 mm
Caixa / Box / Caja





Ficha técnica de produto

Technique product file / Ficha técnica de produto

Data: 20.05.2019

Versão: 5.0

IN.16.225.50

Puxadores & Acessórios /

Lever handles & Accessories / Manillas y accesorios

ET: 305 /2008

Documento confidencial / Confidential document / Documento confidencial © JNF 2019 www.jnf.pt

Descrição / Description / Descripción
Versão / Version / Versión.
Data / Date / Data
Material / Material / Material
Acabamento / Finish / Acabado
Acessórios / Accessories / Accesorios
Info-Embalagem / Package / Embalage

Concha de embutir / Concealed flush handle / Cazoleta de embutir
5.0
20.05.2019
Aço Inox / stainless Steel / Acero inoxidable - EN 1.4301
Satinado / Satin / Satin
2 Parafusos / 2 Screws / 2 Tornillos - 3x20mm

Código de Barras /
Bar code /
Codigo de barras



5 602686 1007653



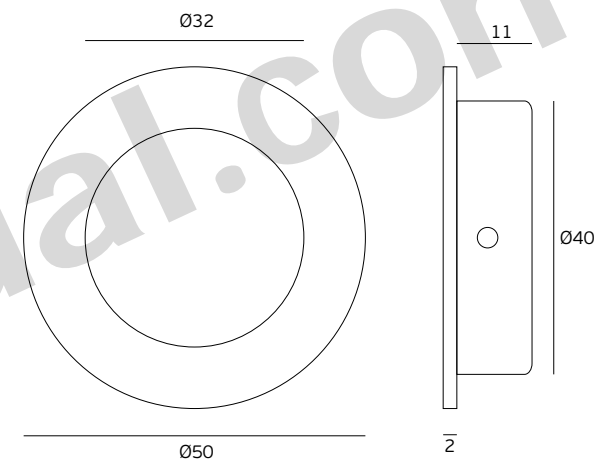
5 602686 1507658



5 602686 4607655

Unidade / Unit / Unidad
Peso / Weight / Peso
Medidas / Dimensions / Dimensiones
Embalagem / Package / Embalage

1 Un.	50 Un.	200 Un.
0,03 Kg.	1,6 Kg.	6,5 Kg.
75 x 120 x 14 mm	380 x 155 x 80 mm	320 x 400 x 190 mm
Blister	Caixa / Box / Caja	Caixa / Box / Caja





Ficha técnica de produto

Technique product file / Ficha técnica de produto

Data: 20.05.2019

Versão: 5.0

IN.16.225.70

Puxadores & Acessórios /
Lever handles & Accessories / Manillas y accesorios

ET: 305 /2008

Documento confidencial / Confidential document / Documento confidencial © JNF 2019 www.jnf.pt

Descrição / Description / Descripción

Versão / Version / Versión.

Data / Date / Data

Material / Material / Material

Acabamento / Finish / Acabado

Acessórios / Accessories / Accesorios

Info-Embalagem / Package / Embalage

Código de Barras /

Bar code /

Código de barras

Unidade / Unit / Unidad

Peso / Weight / Peso

Medidas / Dimensions / Dimensiones

Embalagem / Package / Embalage

Concha de embutir / Concealed flush handle / Cazoleta de embutir

5.0

20.05.2019

Aço Inox / stainless Steel / Acero inoxidable - EN 1.4301

Satinado / Satin / Satin

2 Parafusos / 2 Screws / 2 Tornillos - 3x20mm



5 1602686 1009985



5 1602686 1509980



5 1602686 1609987

1 Un.

0,05 Kg.

96 x 145 x 16 mm

Blister

35 Un.

1,9 Kg.

380 x 175 x 110 mm

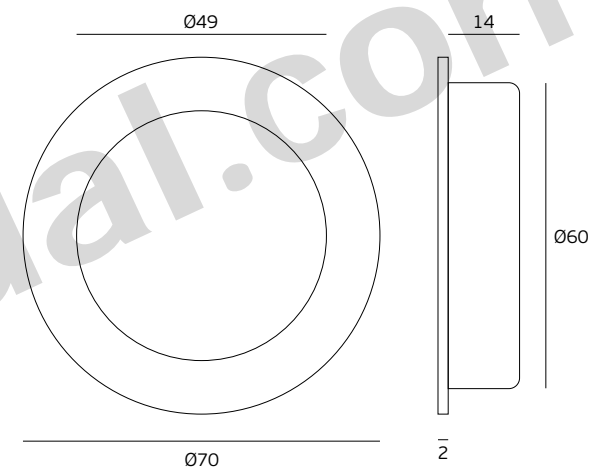
Caixa / Box / Caja

140 Un.

7,8 Kg.

390 x 365 x 270 mm

Caixa / Box / Caja





Ficha técnica de produto

Technique product file / Ficha técnica de produto

Data: 20.05.2019

Versão: 5.0

IN.16.225.110

Puxadores & Acessórios /
Lever handles & Accessories / Manillas y accesorios

ET: 305 /2008

Documento confidencial / Confidential document / Documento confidencial © JNF 2019 www.jnf.pt

Descrição / Description / Descripción
Versão / Version / Versión.
Data / Date / Data
Material / Material / Material
Acabamento / Finish / Acabado
Acessórios / Accessories / Accesorios
Info-Embalagem / Package / Embalage

Concha de embutir / Concealed flush handle / Cazoleta de embutir
5.0
20.05.2019
Aço Inox / stainless Steel / Acero inoxidable - EN 1.4301
Satinado / Satin / Satin
2 Parafusos / 2 Screws / 2 Tornillos - 3x20mm

Código de Barras /
Bar code /
Codigo de barras



5 602686 007455

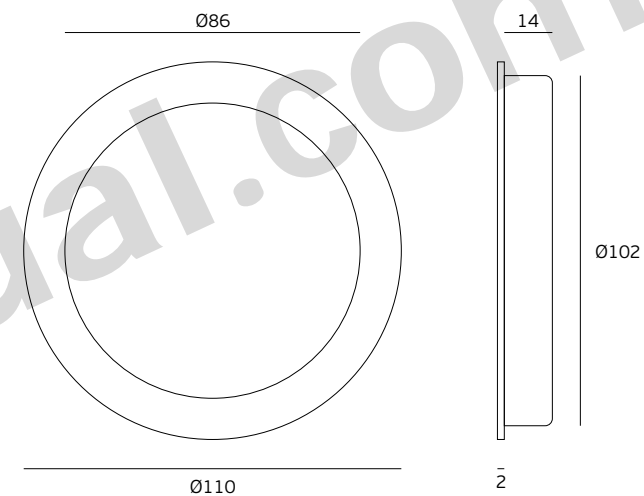


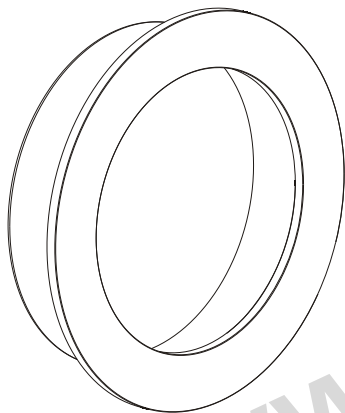
5 602686 507450

Unidade / Unit / Unidad
Peso / Weight / Peso
Medidas / Dimensions / Dimensiones
Embalagem / Package / Embalage

1 Un.
0,16 Kg.
122 x 122 x 30 mm
Caixa / Box / Caja

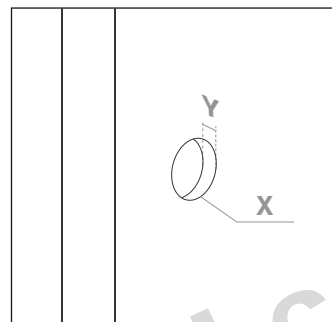
80 Un.
13 Kg.
260 x 500 x 320 mm
Caixa / Box / Caja





CONCHA DE EMBUTIR /
FLUSH HANDLE /
CUVETTE /
CAZOLETA.

IN.16.225



Ref.	X	Y
IN.16.225.40	Ø35	12
IN.16.225.50	Ø40	13
IN.16.225.70	Ø60	16
IN.16.225.110	Ø102	16

