



Ficha técnica de produto

Technique product file / Ficha técnica de produto

Data: 15.05.2017

Versão: 3.0

IN.16.224

Puxadores & Acessórios /

Lever handles & Accessories / Manillas & Accesorios

ET: 167 / 2007

Documento confidencial / Confidential document / Documento confidencial © JNF 2017 www.jnf.pt

Descrição / Description / Descripción

Versão / Version / Versión

Data / Date / Data

Material / Material / Material

Acabamento / Finish / Acabado

Concha de embutir / Concealed flush handle / Cazoleta de embutir

3.0

15.05.2017

Aço Inox / stainless Steel / Acero inoxidable - EN 1.4301

Satinado / Satin / Satin





Ficha técnica de produto

Technique product file / Ficha técnica de produto

Data: 15.05.2017

Versão: 3.0

IN.16.224.70

Puxadores & Acessórios /

Lever handles & Accessories / Manillas & Accesorios

ET: 167 / 2007

Documento confidencial / Confidential document / Documento confidencial © JNF 2017 www.jnf.pt

Descrição / Description / Descripción

Versão / Version / Versión

Data / Date / Data

Material / Material / Material

Acabamento / Finish / Acabado

Acessórios / Accessories / Accesorios

Info-Embalagem / Package / Embalage

Código de Barras /

Bar code /

Código de barras

Unidade / Unit / Unidad

Peso / Weight / Peso

Medidas / Dimensions / Dimensiones

Embalagem / Package / Embalage

Concha de embutir / Concealed flush handle / Cazoleta de embutir

3.0

15.05.2017

Aço Inox / stainless Steel / Acero inoxidable - EN 1.4301

Satinado / Satin / Satin

2 Parafusos / 2 Screws / 2 Tornillos - 3x18mm



5 602686 1013012



5 602686 513017

1 Un.

0,100 Kg

145 x 100 x 20 mm

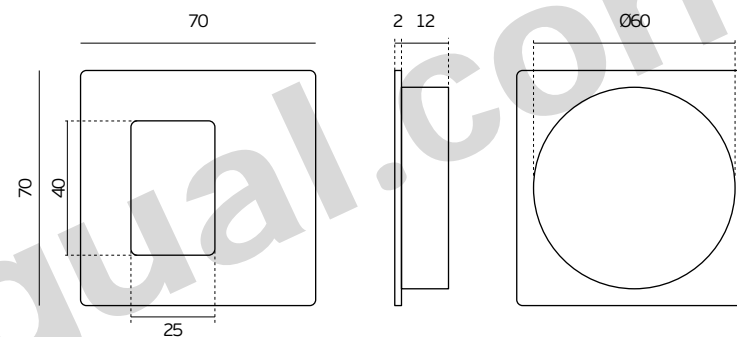
Blister

35 Un.

3,500 Kg

585 x 115 x 140 mm

Caixa / Box / Caja





Ficha técnica de produto

Technique product file / Ficha técnica de produto

Data: 15.05.2017

Versão: 3.0

IN.16.224.110

Puxadores & Acessórios /

Lever handles & Accessories / Manillas & Accesorios

ET: 167 / 2007

Documento confidencial / Confidential document / Documento confidencial © JNF 2017 www.jnf.pt

Descrição / Description / Descripción

Versão / Version / Versión

Data / Date / Data

Material / Material / Material

Acabamento / Finish / Acabado

Info-Embalagem / Package / Embalage

Código de Barras /

Bar code /

Codigo de barras

Unidade / Unit / Unidad

Peso / Weight / Peso

Medidas / Dimensions / Dimensiones

Embalagem / Package / Embalage

Concha de embutir / Concealed flush handle / Cazoleta de embutir

3.0

15.05.2017

Aço Inox / stainless Steel / Acero inoxidable - EN 1.4301

Satinado / Satin / Satin



5 602686 1013029



5 602686 513024

1 Un.

0,255 Kg

175 x 145 x 20 mm

Blister

25 Un.

6,380 Kg

440 x 170 x 120 mm

Caixa / Box / Caja

