



Ficha técnica de produto

Technique product file / Ficha técnica de produto

Data: 18.09.2018

Versão: 5.0

IN.07.207.D

Asas de porta

Pull handles / Manillones

ET: 020 / 2007

Documento confidencial / Confidential document / Documento confidencial © JNF 2018 www.jnf.pt

Descrição / Description / Descripción

Versão / Version / Versión

Data / Date / Data

Material / Material / Material

Acabamento / Finish / Acabado

Accessórios / Accessories / Accesorios

Accessórios para vidro (opcional) /

Accessories for glass (optional) /

Accesorios para cristal (opcional)

Asa de porta / Door handle / Manillone de puerta

5.0

18.09.2018

Aço Inox / Stainless Steel / Acero inoxidable - EN 1.4301

Satinado / Satin / Satin

IN.07.207.D Ø16 / Ø19 - MFU M6

IN.07.286.D Ø25 / Ø30 / Ø35 - MFU M8

Asa dupla / Double door handle / Manillon de puerta doble

IN.07.207.D Ø16 - IN.08.MFU.DV.16

IN.07.207.D Ø19 - IN.08.MFU.DV.19

IN.07.207.D Ø25 - IN.08.MFU.DV.25

IN.07.207.D Ø30 - IN.08.MFU.DV.30

IN.07.207.D Ø35 - IN.08.MFU.DV.35

Asa simples / Single glass handle / Manillon de puerta simples

IN.07.207.D Ø20 - IN.08.MFU.SV.16

IN.07.207.D Ø25 - IN.08.MFU.SV.19

IN.07.207.D Ø30 - IN.08.MFU.SV.25

IN.07.207.D Ø35 - IN.08.MFU.SV.30

IN.07.207.D Ø40 - IN.08.MFU.SV.35

ACESSÓRIOS / ACCESSORIES

IN.08.MFU INCLUDED

Simple ou dupla para madeira /
Single or double for wood

OPCIONAL VIDRO / OPTIONAL GLASS

IN.08.MFU.DV

Dupla para vidro / double glass

IN.08.MFU.SV

Simple vidro / single glass



Obs.

Na imagem: IN.07.207.D.25.425

On image: IN.07.207.D.25.425

En imagen: IN.07.207.D.25.425



Ficha técnica de produto

Technique product file / Ficha técnica de produto

Data: 18.09.2018

Versão: 5.0

IN.07.207.D - Ø16

Asas de porta
Pull handles / Manillones

ET: 020 / 2007

Documento confidencial / Confidential document / Documento confidencial © JNF 2018 www.jnf.pt

Descrição / Description / Descripción

Asa de porta / Door handle / Manillone de puerta

Versão / Version / Versión

5.0

Data / Date / Data

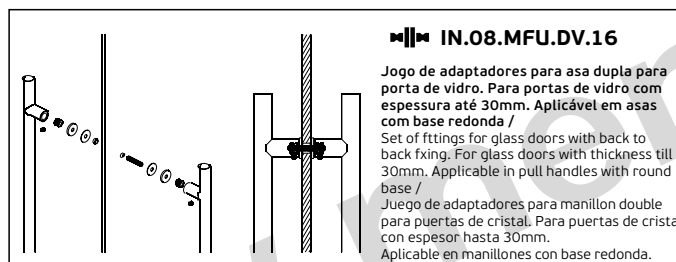
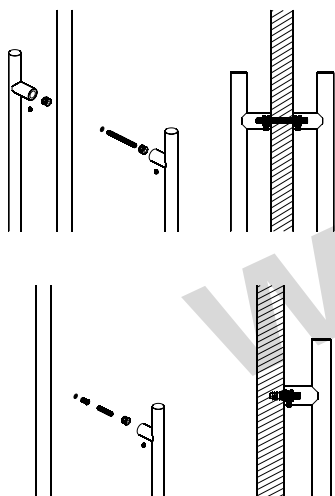
18.09.2018

IN.08.MFU.19 INCLUDED

Jogo Universal de adaptadores para asa dupla ou simples. Permite fazer uma asa dupla ou duas simples /

Universal Set of fittings for back to back handles or single. Allows to make one back to back set or two simple handles /

Juego universal de adaptadores para manillon doble o simples. Permite hacer un manillon doble o dos simples.

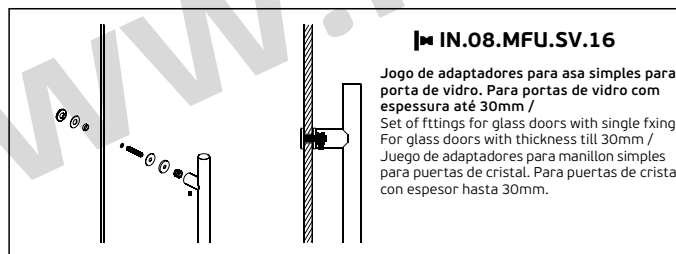


IN.08.MFU.DV.16

Jogo de adaptadores para asa dupla para porta de vidro. Para portas de vidro com espessura até 30mm. Aplicável em asas com base redonda /

Set of fittings for glass doors with back to back fixing. For glass doors with thickness till 30mm. Applicable in pull handles with round base /

Juego de adaptadores para manillon double para puertas de cristal. Para puertas de cristal con espesor hasta 30mm. Aplicable en manillones con base redonda.

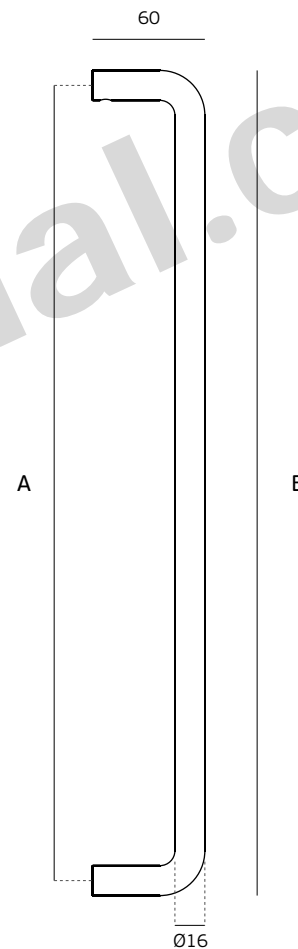


IN.08.MFU.SV.16

Jogo de adaptadores para asa simples para porta de vidro. Para portas de vidro com espessura até 30mm /

Set of fittings for glass doors with single fixing. For glass doors with thickness till 30mm /

Juego de adaptadores para manillon simples para puertas de cristal. Para puertas de cristal con espesor hasta 30mm.



A	B
150	166
200	216
250	266
300	316
425	441
600	616



Ficha técnica de produto

Technique product file / Ficha técnica de produto

Data: 18.09.2018

Versão: 5.0

IN.07.207.D - Ø19

Asas de porta
Pull handles / Manillones

ET: 020 / 2007

Documento confidencial / Confidential document / Documento confidencial © JNF 2018 www.jnf.pt

Descrição / Description / Descripción

Asa de porta / Door handle / Manillone de puerta

Versão / Version / Versión

5.0

Data / Date / Data

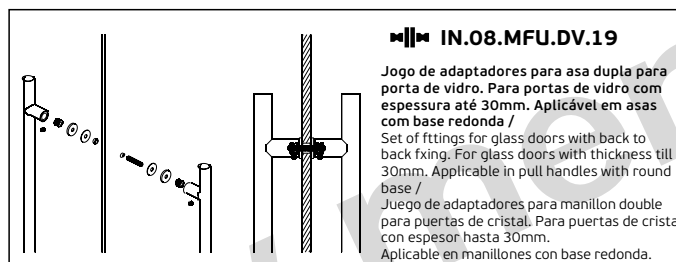
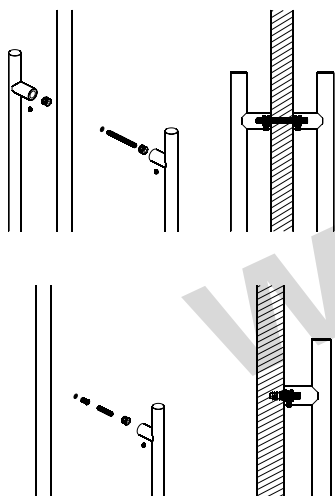
18.09.2018

IN.08.MFU.19 INCLUDED

Jogo Universal de adaptadores para asa dupla ou simples. Permite fazer uma asa dupla ou duas simples /

Universal Set of fittings for back to back handles or single. Allows to make one back to back set or two simple handles /

Juego universal de adaptadores para manillon doble o simples. Permite hacer un manillon doble o dos simples.

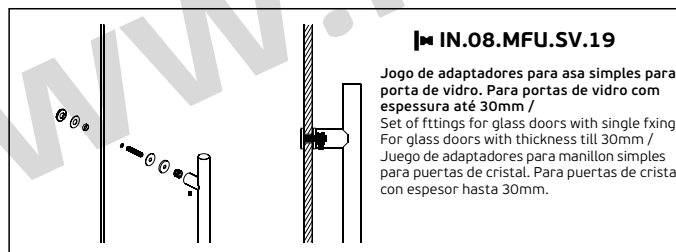


IN.08.MFU.DV.19

Jogo de adaptadores para asa dupla para porta de vidro. Para portas de vidro com espessura até 30mm. Aplicável em asas com base redonda /

Set of fittings for glass doors with back to back fixing. For glass doors with thickness till 30mm. Applicable in pull handles with round base /

Juego de adaptadores para manillon double para puertas de cristal. Para puertas de cristal con espesor hasta 30mm. Aplicable en manillones con base redonda.

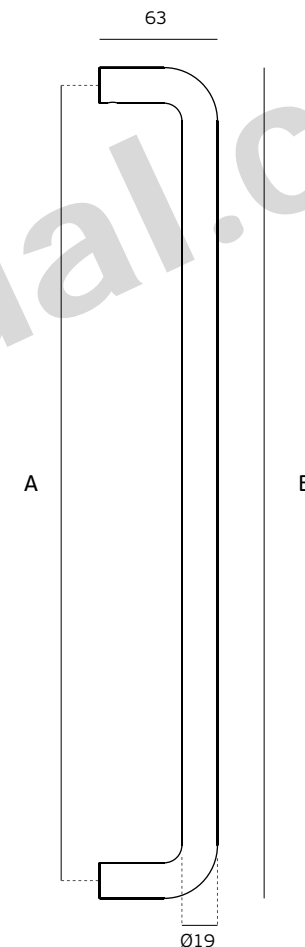


IN.08.MFU.SV.19

Jogo de adaptadores para asa simples para porta de vidro. Para portas de vidro com espessura até 30mm /

Set of fittings for glass doors with single fixing. For glass doors with thickness till 30mm /

Juego de adaptadores para manillon simples para puertas de cristal. Para puertas de cristal con espesor hasta 30mm.



A	B
150	169
200	219
250	269
300	319
400	419
425	444
600	619



Ficha técnica de produto

Technique product file / Ficha técnica de produto

Data: 18.09.2018

Versão: 5.0

IN.07.207.D - Ø25

Asas de porta
Pull handles / Manillones

ET: 020 / 2007

Documento confidencial / Confidential document / Documento confidencial © JNF 2018 www.jnf.pt

Descrição / Description / Descripción

Asa de porta / Door handle / Manillone de puerta

Versão / Version / Versión

5.0

Data / Date / Data

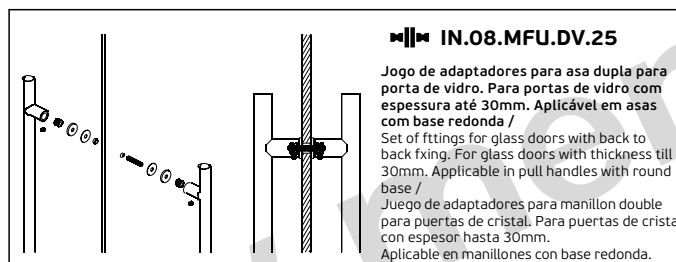
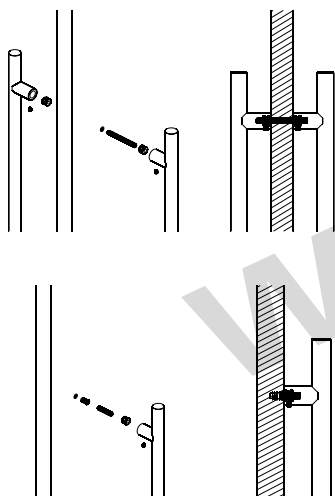
18.09.2018

IN.08.MFU.25 INCLUDED

Jogo Universal de adaptadores para asa dupla ou simples. Permite fazer uma asa dupla ou duas simples /

Universal Set of fittings for back to back handles or single. Allows to make one back to back set or two simple handles /

Juego universal de adaptadores para manillon doble o simples. Permite hacer un manillon doble o dos simples.

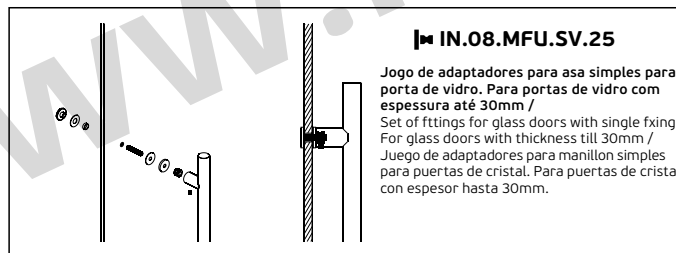


IN.08.MFU.DV.25

Jogo de adaptadores para asa dupla para porta de vidro. Para portas de vidro com espessura até 30mm. Aplicável em asas com base redonda /

Set of fittings for glass doors with back to back fixing. For glass doors with thickness till 30mm. Applicable in pull handles with round base /

Juego de adaptadores para manillon double para puertas de cristal. Para puertas de cristal con espesor hasta 30mm. Aplicable en manillones con base redonda.

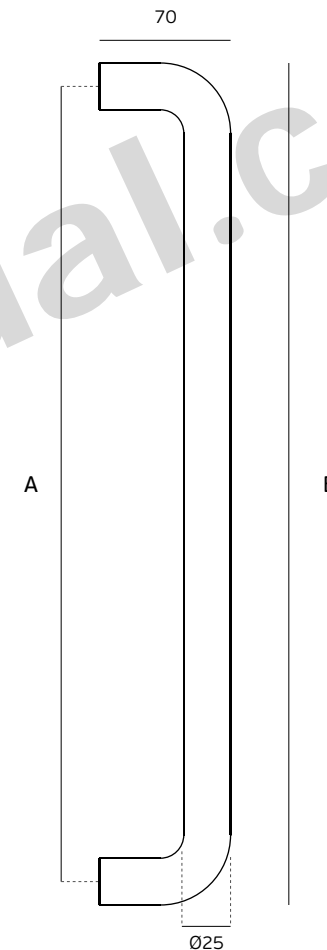


IN.08.MFU.SV.25

Jogo de adaptadores para asa simples para porta de vidro. Para portas de vidro com espessura até 30mm /

Set of fittings for glass doors with single fixing. For glass doors with thickness till 30mm /

Juego de adaptadores para manillon simples para puertas de cristal. Para puertas de cristal con espesor hasta 30mm.



A	B
250	275
300	325
350	375
400	425
425	450
600	625
1250	1275



Ficha técnica de produto

Technique product file / Ficha técnica de produto

Data: 18.09.2018

Versão: 5.0

IN.07.207.D - Ø30

Asas de porta
Pull handles / Manillones

ET: 020 / 2007

Documento confidencial / Confidential document / Documento confidencial © JNF 2018 www.jnf.pt

Descrição / Description / Descripción

Asa de porta / Door handle / Manillone de puerta

Versão / Version / Versión

5.0

Data / Date / Data

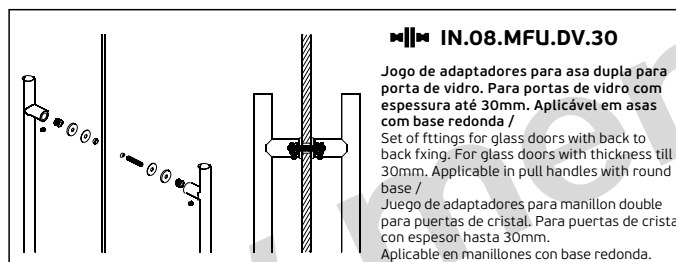
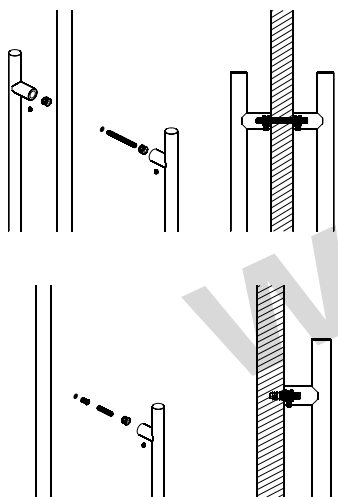
18.09.2018

IN.08.MFU.25 INCLUDED

Jogo Universal de adaptadores para asa dupla ou simples. Permite fazer uma asa dupla ou duas simples /

Universal Set of fittings for back to back handles or single. Allows to make one back to back set or two simple handles /

Juego universal de adaptadores para manillon doble o simples. Permite hacer un manillon doble o dos simples.

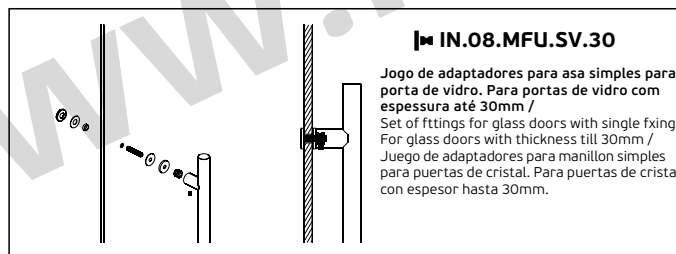


IN.08.MFU.DV.30

Jogo de adaptadores para asa dupla para porta de vidro. Para portas de vidro com espessura até 30mm. Aplicável em asas com base redonda /

Set of fittings for glass doors with back to back fixing. For glass doors with thickness till 30mm. Applicable in pull handles with round base /

Juego de adaptadores para manillon double para puertas de cristal. Para puertas de cristal con espesor hasta 30mm. Aplicable en manillones con base redonda.



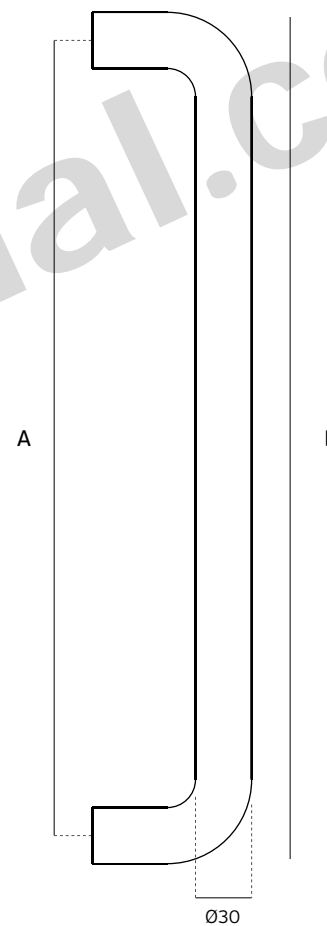
IN.08.MFU.SV.30

Jogo de adaptadores para asa simples para porta de vidro. Para portas de vidro com espessura até 30mm /

Set of fittings for glass doors with single fixing. For glass doors with thickness till 30mm /

Juego de adaptadores para manillon simples para puertas de cristal. Para puertas de cristal con espesor hasta 30mm.

85



A	B
250	280
300	330
350	380
400	430
425	455
600	630
1250	1280



Ficha técnica de produto

Technique product file / Ficha técnica de produto

Data: 18.09.2018

Versão: 5.0

IN.07.207.D - Ø35

Asas de porta
Pull handles / Manillones

ET: 020 / 2007

Documento confidencial / Confidential document / Documento confidencial © JNF 2018 www.jnf.pt

Descrição / Description / Descripción

Asa de porta / Door handle / Manillone de puerta

Versão / Version / Versión

5.0

Data / Date / Data

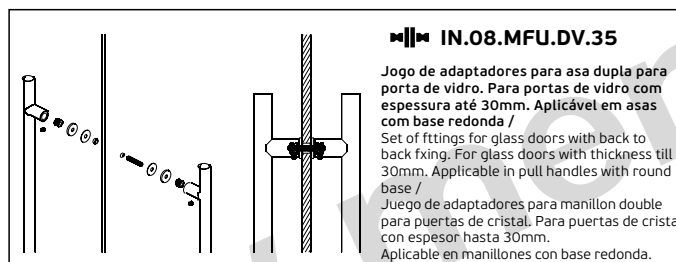
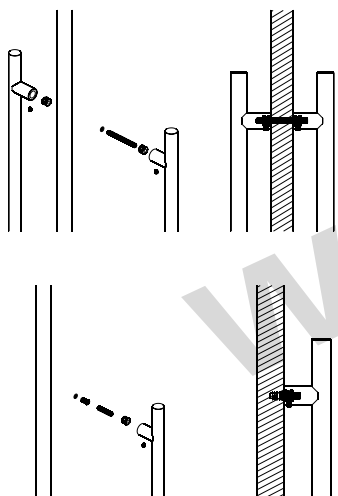
18.09.2018

IN.08.MFU.25 INCLUDED

Jogo Universal de adaptadores para asa dupla ou simples. Permite fazer uma asa dupla ou duas simples /

Universal Set of fittings for back to back handles or single. Allows to make one back to back set or two simple handles /

Juego universal de adaptadores para manillon doble o simples. Permite hacer un manillon doble o dos simples.

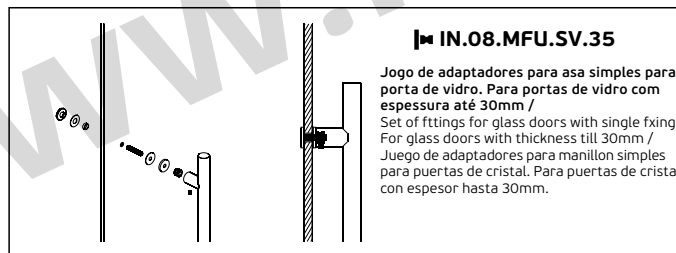


IN.08.MFU.DV.35

Jogo de adaptadores para asa dupla para porta de vidro. Para portas de vidro com espessura até 30mm. Aplicável em asas com base redonda /

Set of fittings for glass doors with back to back fixing. For glass doors with thickness till 30mm. Applicable in pull handles with round base /

Juego de adaptadores para manillon double para puertas de cristal. Para puertas de cristal con espesor hasta 30mm. Aplicable en manillones con base redonda.



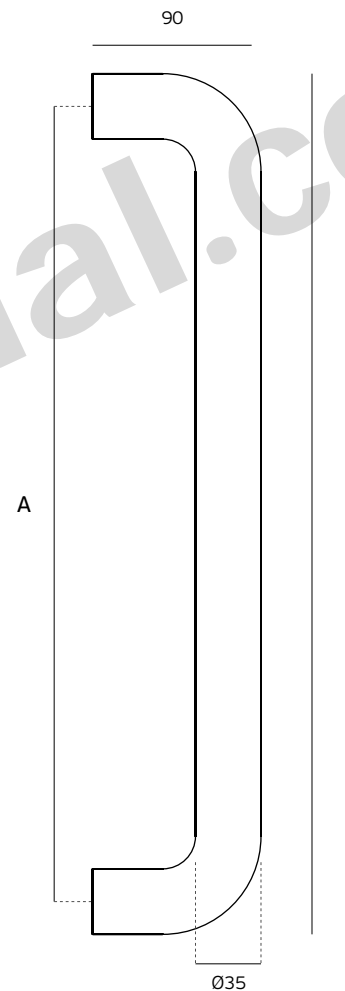
IN.08.MFU.SV.35

Jogo de adaptadores para asa simples para porta de vidro. Para portas de vidro com espessura até 30mm /

Set of fittings for glass doors with single fixing. For glass doors with thickness till 30mm /

Juego de adaptadores para manillon simples para puertas de cristal. Para puertas de cristal con espesor hasta 30mm.

90



A	B
425	460
600	635
1250	1285