



## Ficha técnica de produto

Technique product file / Ficha técnica de produto

Data: 18.09.2018

Versão: 4.0

## IN.07.204.D

Asas de porta

Pull handles / Manillones

ET: 569 / 2009

Documento confidencial / Confidential document / Documento confidencial © JNF 2018 www.jnf.pt

Descrição / Description / Descripción

Versão / Version / Versión

Data / Date / Data

Material / Material / Material

Acabamento / Finish / Acabado

Acessórios / Accessories / Accesorios

Asa de porta dupla / Back to back door handle / Manillone de puerta doble

4.0

18.09.2018

Aço Inox / Stainless Steel / Acero inoxidable - EN 1.4301

Satinado / Satin / Satin

IN.07.204.D - Ø16 / Ø19 - MFU M6

IN.07.204.D - Ø25 / Ø30 / Ø35 - MFU M8

### ACESSÓRIOS / ACCESSORIES

#### IN.08.MFU INCLUDED

Simple ou dupla para madeira /  
Single or double for wood

#### OPCIONAL VIDRO / OPTIONAL GLASS

#### IN.08.MFU.DV

Dupla para vidro / double glass

#### IN.08.MFU.SV

Simple vidro / single glass



Obs.

Na imagem: IN.07.204.D.25.425

On image: IN.07.204.D.25.425

En imagen: IN.07.204.D.25.425



## Ficha técnica de produto

Technique product file / Ficha técnica de produto

Data: 18.09.2018

Versão: 4.0

## IN.07.204.D - Ø16

Asas de porta  
Pull handles / Manillones

ET: 569 / 2009

Documento confidencial / Confidential document / Documento confidencial © JNF 2018 www.jnf.pt

Descrição / Description / Descripción

Asa de porta dupla/ Back to back door handle / Manillone de puerta doble

Versão / Version / Versión

4.0

Data / Date / Data

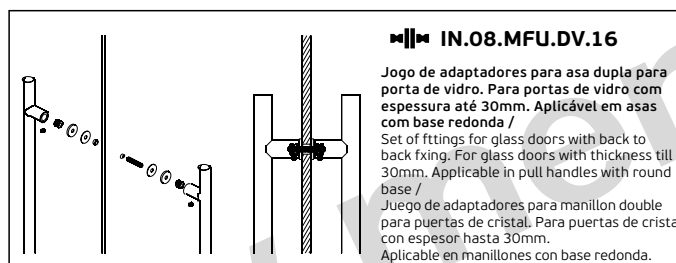
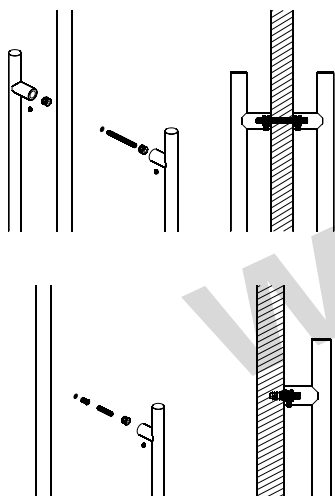
18.09.2018

### IN.08.MFU.19 INCLUDED

Jogo Universal de adaptadores para asa dupla ou simples. Permite fazer uma asa dupla ou duas simples /

Universal Set of fittings for back to back handles or single. Allows to make one back to back set or two simple handles /

Juego universal de adaptadores para manillon doble o simples. Permite hacer un manillon doble o dos simples.

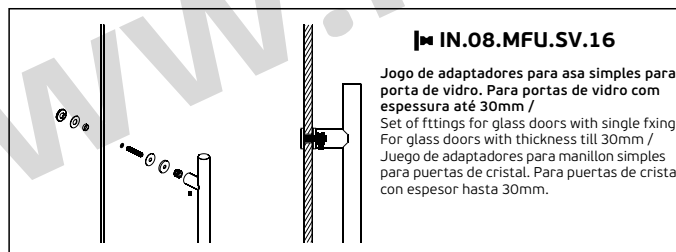


### IN.08.MFU.DV.16

Jogo de adaptadores para asa dupla para porta de vidro. Para portas de vidro com espessura até 30mm. Aplicável em asas com base redonda /

Set of fittings for glass doors with back to back fixing. For glass doors with thickness till 30mm. Applicable in pull handles with round base /

Juego de adaptadores para manillon double para puertas de cristal. Para puertas de cristal con espesor hasta 30mm. Aplicable en manillones con base redonda.



### IN.08.MFU.SV.16

Jogo de adaptadores para asa simples para porta de vidro. Para portas de vidro com espessura até 30mm /

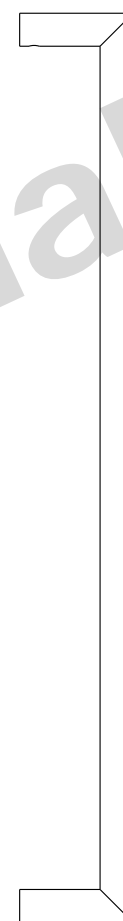
Set of fittings for glass doors with single fixing. For glass doors with thickness till 30mm /

Juego de adaptadores para manillon simples para puertas de cristal. Para puertas de cristal con espesor hasta 30mm.

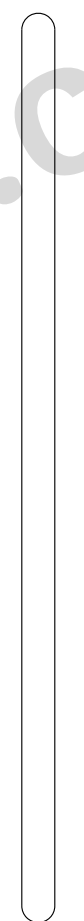
Ø16



55



A



B

A	B
250	266
300	316
425	441
600	616



# Ficha técnica de produto

Technique product file / Ficha técnica de produto

Data: 18.09.2018

Versão: 4.0

# IN.07.204.D - Ø19

Asas de porta  
Pull handles / Manillones

ET: 569 / 2009

Documento confidencial / Confidential document / Documento confidencial © JNF 2018 www.jnf.pt

Descrição / Description / Descripción

Asa de porta dupla/ Back to back door handle / Manillone de puerta doble

Versão / Version / Versión

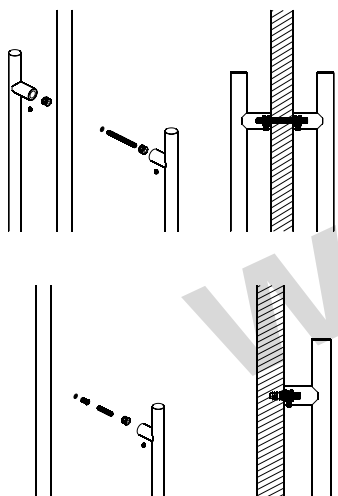
4.0

Data / Date / Data

18.09.2018

### IN.08.MFU.19 INCLUDED

Jogo Universal de adaptadores para asa dupla ou simples. Permite fazer uma asa dupla ou duas simples / Universal Set of fittings for back to back handles or single. Allows to make one back to back set or two simple handles / Juego universal de adaptadores para manillon doble o simples. Permite hacer un manillon doble o dos simples.



**IN.08.MFU.DV.19**

Jogo de adaptadores para asa dupla para porta de vidro. Para portas de vidro com espessura até 30mm. Aplicável em asas com base redonda / Set of fittings for glass doors with back to back fixing. For glass doors with thickness till 30mm. Applicable in pull handles with round base / Juego de adaptadores para manillon double para puertas de cristal. Para puertas de cristal con espesor hasta 30mm. Aplicable en manillones con base redonda.

**IN.08.MFU.SV.19**

Jogo de adaptadores para asa simples para porta de vidro. Para portas de vidro com espessura até 30mm / Set of fittings for glass doors with single fixing. For glass doors with thickness till 30mm / Juego de adaptadores para manillon simples para puertas de cristal. Para puertas de cristal con espesor hasta 30mm.



62

A

B

A	B
150	169
200	219
250	269
300	319
400	419
425	444
600	619



## Ficha técnica de produto

Technique product file / Ficha técnica de produto

Data: 18.09.2018

Versão: 4.0

## IN.07.204.D - Ø25

Asas de porta  
Pull handles / Manillones

ET: 569 / 2009

Documento confidencial / Confidential document / Documento confidencial © JNF 2018 www.jnf.pt

Descrição / Description / Descripción

Asa de porta dupla/ Back to back door handle / Manillone de puerta doble

Versão / Version / Versión

4.0

Data / Date / Data

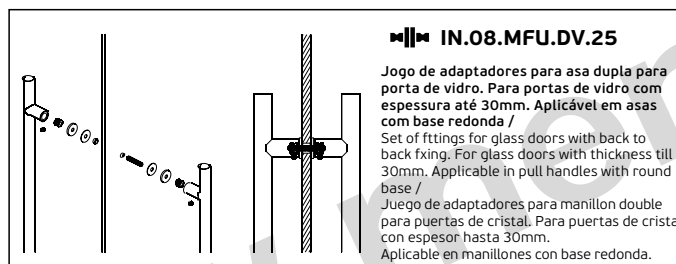
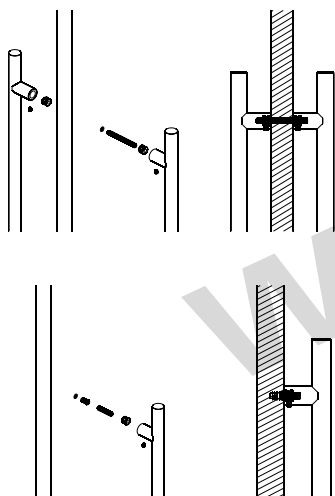
18.09.2018

### IN.08.MFU.25 INCLUDED

Jogo Universal de adaptadores para asa dupla ou simples. Permite fazer uma asa dupla ou duas simples /

Universal Set of fittings for back to back handles or single. Allows to make one back to back set or two simple handles /

Juego universal de adaptadores para manillon doble o simples. Permite hacer un manillon doble o dos simples.

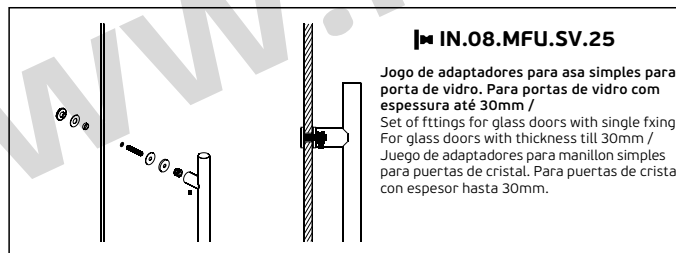


### IN.08.MFU.DV.25

Jogo de adaptadores para asa dupla para porta de vidro. Para portas de vidro com espessura até 30mm. Aplicável em asas com base redonda /

Set of fittings for glass doors with back to back fixing. For glass doors with thickness till 30mm. Applicable in pull handles with round base /

Juego de adaptadores para manillon double para puertas de cristal. Para puertas de cristal con espesor hasta 30mm. Aplicable en manillones con base redonda.



### IN.08.MFU.SV.25

Jogo de adaptadores para asa simples para porta de vidro. Para portas de vidro com espessura até 30mm /

Set of fittings for glass doors with single fixing. For glass doors with thickness till 30mm /

Juego de adaptadores para manillon simples para puertas de cristal. Para puertas de cristal con espesor hasta 30mm.



65

A

B

A	B
250	275
300	325
400	425
425	450
600	625
1250	1275



# Ficha técnica de produto

Technique product file / Ficha técnica de produto

Data: 18.09.2018

Versão: 4.0

# IN.07.204.D - Ø30

Asas de porta  
Pull handles / Manillones

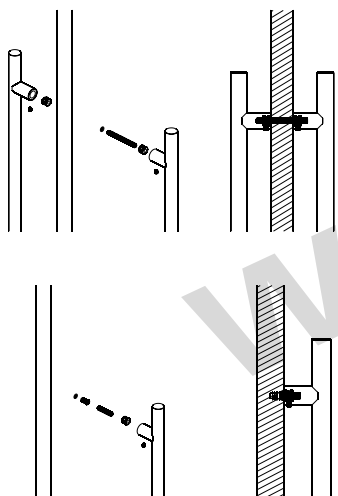
ET: 569 / 2009

Documento confidencial / Confidential document / Documento confidencial © JNF 2018 www.jnf.pt

Descrição / Description / Descripción	Asa de porta dupla/ Back to back door handle / Manillone de puerta doble
Versão / Version / Versión	4.0
Data / Date / Data	18.09.2018

### IN.08.MFU.25 INCLUDED

Jogo Universal de adaptadores para asa dupla ou simples. Permite fazer uma asa dupla ou duas simples / Universal Set of fittings for back to back handles or single. Allows to make one back to back set or two simple handles / Juego universal de adaptadores para manillon doble o simples. Permite hacer un manillon doble o dos simples.

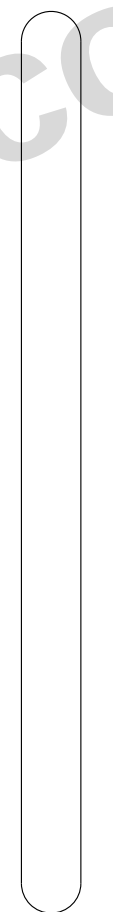
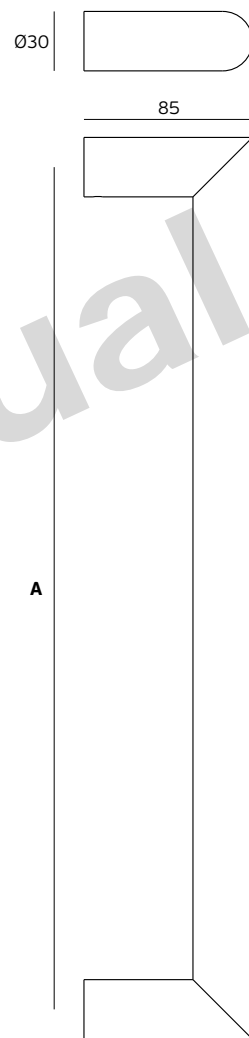


**IN.08.MFU.DV.30**

Jogo de adaptadores para asa dupla para porta de vidro. Para portas de vidro com espessura até 30mm. Aplicável em asas com base redonda / Set of fittings for glass doors with back to back fixing. For glass doors with thickness till 30mm. Applicable in pull handles with round base / Juego de adaptadores para manillon double para puertas de cristal. Para puertas de cristal con espesor hasta 30mm. Aplicable en manillones con base redonda.

**IN.08.MFU.SV.30**

Jogo de adaptadores para asa simples para porta de vidro. Para portas de vidro com espessura até 30mm / Set of fittings for glass doors with single fixing. For glass doors with thickness till 30mm / Juego de adaptadores para manillon simples para puertas de cristal. Para puertas de cristal con espesor hasta 30mm.



A	B
350	280
400	430
425	455
600	630
1250	1280



## Ficha técnica de produto

Technique product file / Ficha técnica de produto

Data: 18.09.2018

Versão: 4.0

## IN.07.204.D - Ø35

Asas de porta  
Pull handles / Manillones

ET: 569 / 2009

Documento confidencial / Confidential document / Documento confidencial © JNF 2018 www.jnf.pt

Descrição / Description / Descripción

Asa de porta dupla/ Back to back door handle / Manillone de puerta doble

Versão / Version / Versión

4.0

Data / Date / Data

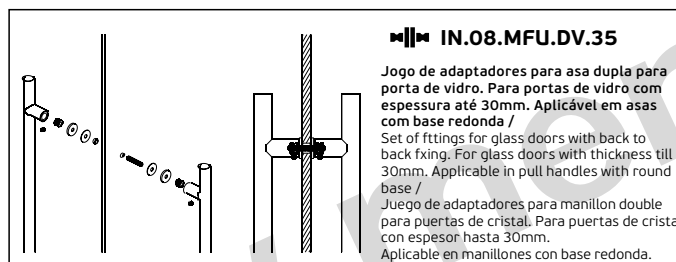
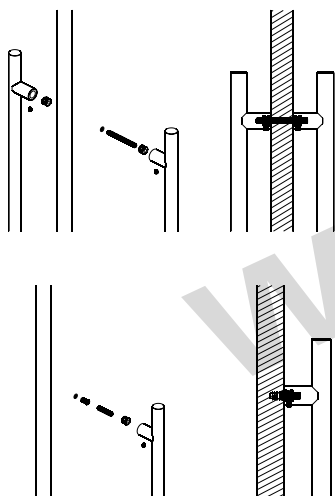
18.09.2018

### IN.08.MFU.25 INCLUDED

Jogo Universal de adaptadores para asa dupla ou simples. Permite fazer uma asa dupla ou duas simples /

Universal Set of fittings for back to back handles or single. Allows to make one back to back set or two simple handles /

Juego universal de adaptadores para manillon doble o simples. Permite hacer un manillon doble o dos simples.

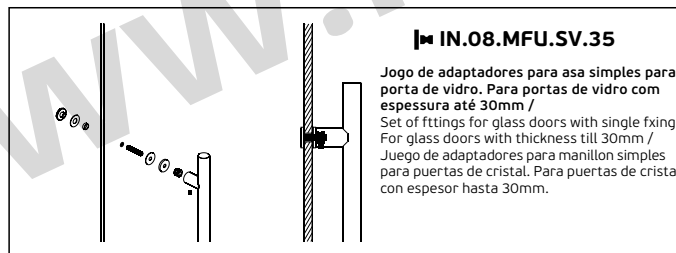


### IN.08.MFU.DV.35

Jogo de adaptadores para asa dupla para porta de vidro. Para portas de vidro com espessura até 30mm. Aplicável em asas com base redonda /

Set of fittings for glass doors with back to back fixing. For glass doors with thickness till 30mm. Applicable in pull handles with round base /

Juego de adaptadores para manillon double para puertas de cristal. Para puertas de cristal con espesor hasta 30mm. Aplicable en manillones con base redonda.



### IN.08.MFU.SV.35

Jogo de adaptadores para asa simples para porta de vidro. Para portas de vidro com espessura até 30mm /

Set of fittings for glass doors with single fixing. For glass doors with thickness till 30mm /

Juego de adaptadores para manillon simples para puertas de cristal. Para puertas de cristal con espesor hasta 30mm.

Ø35

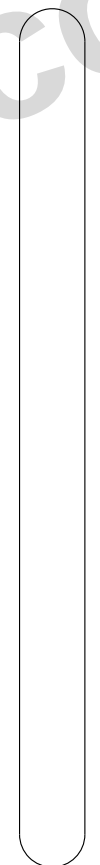
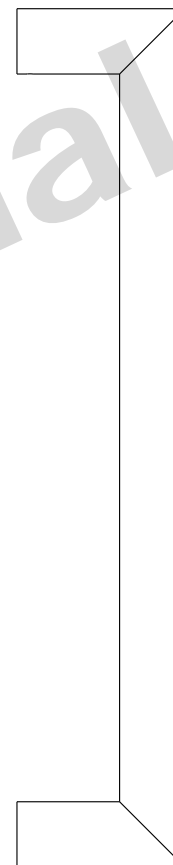


90



A

B



A	B
425	460
600	635
1250	1285