



Ficha técnica de produto

Technique product file / Ficha técnica de produto

Data: 20.09.2017

Versão: 1.0

IN.00.172.RC08M

Puxadores e Acessórios

Lever handles and accessories / Manillas y Accesorios.

ET: 2053/2017

Documento confidencial / Confidential document / Documento confidencial © JNF 2017 www.jnf.pt

Descrição / Description / Descripción	Torniquete / Tourniquet / Torniquete
Versão / Version / Versión.	1.0
Data / Date / Data	20.09.2017
Material / Material / Material	Aço Inox / Stainless Steel / Acero Inox - EN 1.4301
Acabamento / Finish / Acabado	Satinado / Satin / Satin
Acessórios / Accessories / Accesorios	2 Parafusos / 2 Screws / 2 Tornillos - DIN 965 - 4x70mm (self breaking) 2 Parafusos / 2 Screws / 2 Tornillos - 913.PK - M6x6mm 1 Chave Allen - 3mm 2 PLIN - M4 1 Quadra / 1 Sprindle / 1 Cuadradillo - 8x8x100mm
Info-Embalagem / Package / Embalage	
Código de Barras /	
Bar code /	
Código de barras	
 Unidade / Unit / Unidad	1 Par / Pair
 Embalagem / Package / Embalage	Caixa / Box / Caja





Ficha técnica de produto

Technique product file / Ficha técnica de produto

Data: 20.09.2017

Versão: 1.0

IN.00.172.RC08M

Puxadores e Acessórios

Lever handles and accessories / Manillas y Accesorios.

ET: 2053/2017

Documento confidencial / Confidential document / Documento confidencial © JNF 2017 www.jnf.pt

Descrição / Description / Descripción

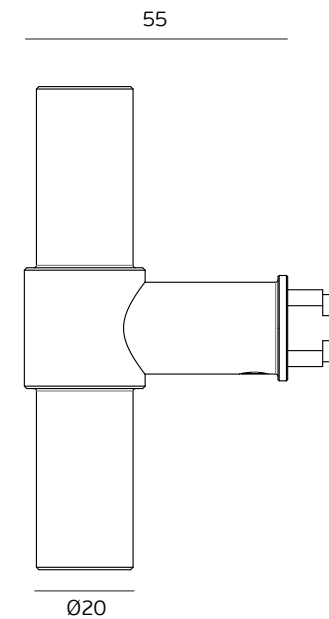
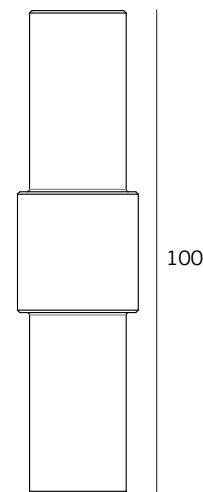
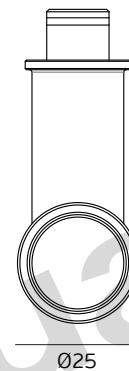
Torniquete / Tourniquet / Torniquete

Versão / Version / Versión.

1.0

Data / Date / Data

20.09.2017





Ficha técnica de produto

Technique product file / Ficha técnica de produto

Data: 20.09.2017

Versão: 1.0

IN.00.172.RC08M

Puxadores e Acessórios

Lever handles and accessories / Manillas y Accesorios.

ET: 2053/2017

Documento confidencial / Confidential document / Documento confidencial © JNF 2017 www.jnf.pt

Descrição / Description / Descripción

Roseta com base metálica fundida de liga de zinco, resistente à corrosão, com mola compensadora reversível blindada, anti-fricção e anti-ruído.

Metallic base made in zinc alloy, with two ways returning spring, no friction and no noise. The spring it's in a closed protected box.

Roseta con base metálica, en aleacion de zinco con muelle reversible blindada sin fricción y sin ruido.

Versão / Version / Versión

1.0

Data / Date / Data

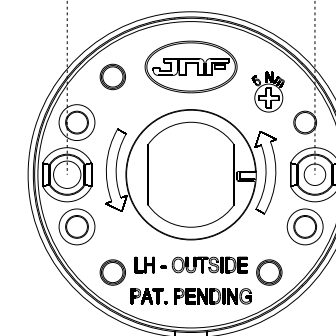
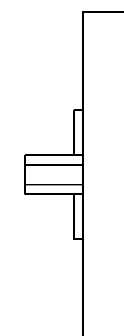
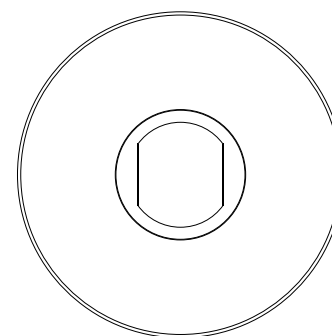
20.09.2017



Ø50

8

38



500.000 CYCLES