



## Ficha técnica de produto

Technique product file / Ficha técnica de produto

Data: 22.06.2021

Versão: 1.0

## IN.00.145.RC08M

Puxadores e acessórios /  
Lever handles and accessories /  
Manillas y accesorios

ET: 3511 / 2021

Documento confidencial / Confidential document / Documento confidencial © JNF 2021 www.jnf.pt

### Descrição / Description / Descripción

Puxador com roseta RC08M /

Lever handle with rose RC08M / Manilla con roseta RC08M

### Versão / Version / Versión

1.0

### Data / Date / Data

22.06.2021

### Material / Material / Material

Aço Inox / Stainless Steel / Acero inoxidable - EN 1.4301

### Acabamento / Finish / Acabado

Satinado / Satin / Satin

### Acessórios / Accessories / Accesorios

2 Parafusos auto quebráveis / 2 Break Off screws / 2 Tornillos auto rompibles 4x70mm

2 PLIN

2 PLIN.V

6 Parafusos / 6 Screws / 6 Tornillos - 3x20mm

1 Quadra / 1 Spindle / 1 Cuadradillo - 8x8x100mm

1 Chave allen / 1 Allen key / Llave allen - 3mm

2 Parafusos / 2 Parafusos / 2 Parafusos - M6 x 16 mm

### Info. Embalagem / Package / Embalaje

#### Código de Barras /

Bar code /

Codigo de barras



5 602686 020331



5 602686 520336

#### Unidade / Unit / Unidad

1 Pr.

24 Pr.

#### Peso / Weight / Peso

1,5 Kg.

36 Kg.

#### Medidas/ Dimensions/ Dimensiones

140 x 187 x 30 mm

-

#### Embalagem / Package / Embalaje

CA667

Caixa / Box / Caja

### Outros acabamentos /

Other finishes / Otros acabados



.TB  
TITANIUM BLACK



.TCH  
TITANIUM CHOCOLATE



.TCO  
TITANIUM COPPER



.TG  
TITANIUM GOLD



SOLID ■

EN1906 3 7 | 0 | 0 | 3 | 0 | 8



## Ficha técnica de produto

Technique product file / Ficha técnica de produto

Data: 22.06.2021

Versão: 1.0

## IN.00.145.RC08M

Puxadores e acessórios /  
Lever handles and accessories /  
Manillas y accesorios

ET: 3511 / 2021

Documento confidencial / Confidential document / Documento confidencial © JNF 2021 [www.jnf.pt](http://www.jnf.pt)

Descrição / Description / Descripción

Puxador com roseta RC08M /

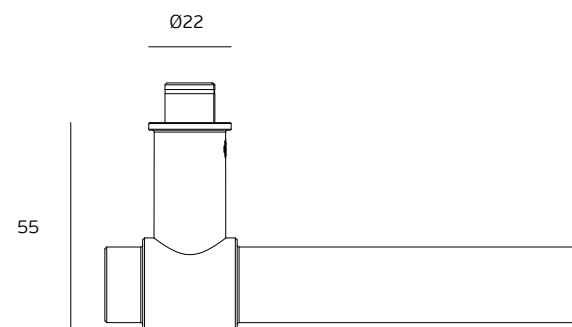
Lever handle with rose RC08M / Manilla con roseta RC08M

Versão / Version / Versión

1.0

Data / Date / Data

22.06.2021



128



## Ficha técnica de produto

Technique product file / Ficha técnica de produto

Data: 22.06.2021

Versão: 1.0

## IN.00.145.RC08M

Puxadores e acessórios /  
Lever handles and accessories /  
Manillas y accesorios

ET: 3511 / 2021

Documento confidencial / Confidential document / Documento confidencial © JNF 2021 www.jnf.pt

Descrição / Description / Descripción

Roseta com base metálica fundida de liga de zinco, resistente à corrosão, com mola compensadora reversível blindada, anti-fricção e anti-ruído. O puxador não está fixo à base /

Metallic base made in zinc alloy, with two ways returning spring, no friction and no noise. The spring it's in a closed protected box. The handle isn't fixed to the base /

Roseta con base metálica, en aleacion de zinco con muelle reversible blindada sin fricción y sin ruido. La manilla no está fija a la base

Versão / Version / Versión

1.0

Data / Date / Data

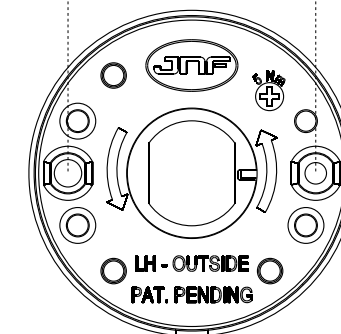
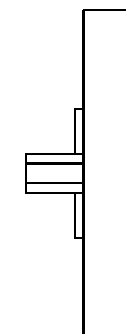
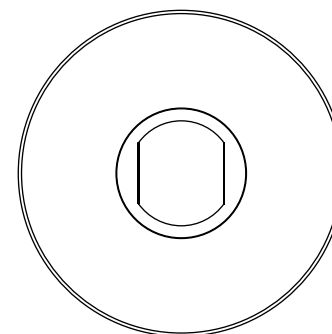
22.06.2021



Ø50

8

38



500.000 CYCLES