



Ficha técnica de produto

Technique product fle / Ficha técnica de produto

Data: 09.02.2021

Versão: 3.0

IN.00.028.RC08M

Puxadores e Acessórios /

Lever Handles and Accessories / Manillas y Accesorios

ET: 1664 / 2016

Documento confidencial / Confidential document / Documento confidencial © JNF 2021 www.jnf.pt

Descrição / Description / Descripción

Versão / Version / Versión

Data / Date / Data

Material / Material / Material

Acabamento / Finish / Acabado

Acessórios / Accessories / Accesorios

Puxador / Lever handle / Manilla

3.0

09.02.2021

Aço Inox / Stainless Steel / Acero inoxidable - EN 1.4301

Satinado / Satin / Satin

2 Parafusos / 2 Screws / 2 Tornillos - M4x45mm

2 Parafusos / 2 Screws / 2 Tornillos - 913.TX - M6x6mm

8 Parafusos / 8 Screws / 8 Tornillos - 3x20mm

2 PLIN

1 Chave Torx / 1 Torx key / 1 Llave Torx - TX10

1 Quadra / 1 Sprindle / 1 Cuadrillo - 8x8x100mm

Info. Embalagem / Package / Embalage

Código de Barras /

Bar code /

Código de barras

Unidade / Unit / Unidad

Peso / Weight / Peso

Medidas / Dimensions / Dimensiones

Embalagem / Package / Embalage



5 602686 023172

1 Pr.

0,45 Kg.

140 x 170 x 30 mm

CA091



5 602686 523177

24 Pr.

11 Kg.

-

Caixa / Box / Caja



Outros acabamentos /

Other finishes / Otros acabados



.TB
TITANIUM BLACK



.TCH
TITANIUM CHOCOLATE



.TCO
TITANIUM COPPER



.TG
TITANIUM GOLD



.P
POLISHED

EN1906 3 7 - 1 0 3 0 A



Ficha técnica de produto

Technique product fle / Ficha técnica de produto

Data: 09.02.2021

Versão: 3.0

IN.00.028.RC08M

Puxadores e Acessórios /

Lever Handles and Accessories / Manillas y Accesorios

ET: 1664 / 2016

Documento confidencial / Confidential document / Documento confidencial © JNF 2021 www.jnf.pt

Descrição / Description / Descripción

Puxador / Lever handle / Manilla

Versão / Version / Versión

3.0

Data / Date / Data

09.02.2021



125

55

Ø19

EN1906 3 7 - 1 0 3 0 A



Ficha técnica de produto

Technique product fle / Ficha técnica de produto

Data: 09.02.2021

Versão: 3.0

IN.00.028.RC08M

Puxadores e Acessórios /

Lever Handles and Accessories / Manillas y Accesorios

ET: 1664 / 2016

Documento confidencial / Confidential document / Documento confidencial © JNF 2021 www.jnf.pt

Descrição / Description / Descripción

Roseta com base metálica fundida de liga de zinco, resistente à corrosão, com mola compensadora reversível blindada, anti-fricção e anti-ruído. O puxador não está fixo à base /

Metallic base made in zinc alloy, with two ways returning spring, no friction and no noise. The spring it's in a closed protected box. The handle isn't fixed to the base /

Roseta con base metálica, en aleacion de zinco con muelle reversible blindada sin fricción y sin ruido. La manilla no está fija a la base

Versão / Version / Versión

3.0

Data / Date / Data

09.02.2021

Acabamento / Finish / Acabado

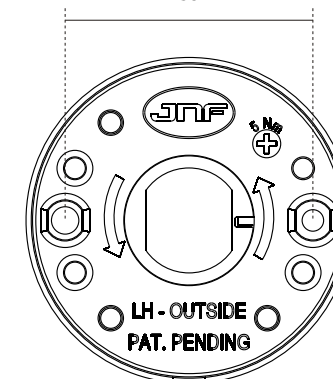
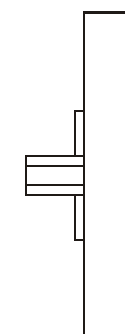
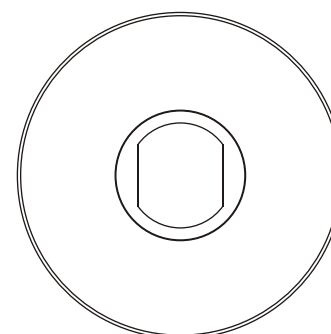
Satinado / Satin / Satin



Ø50

8

38



FIRE PROOF

500.000 CYCLES

EN1906 3 7 - 1 0 3 0 A