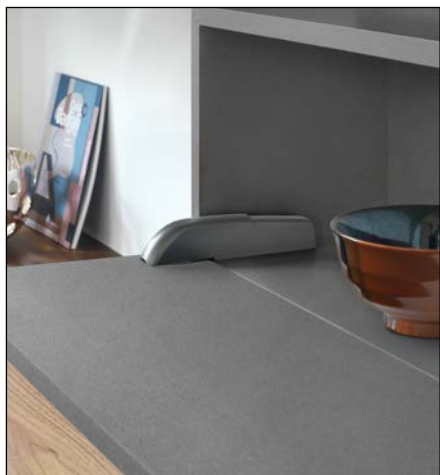




Pacta

 **MENGUAL**[®]

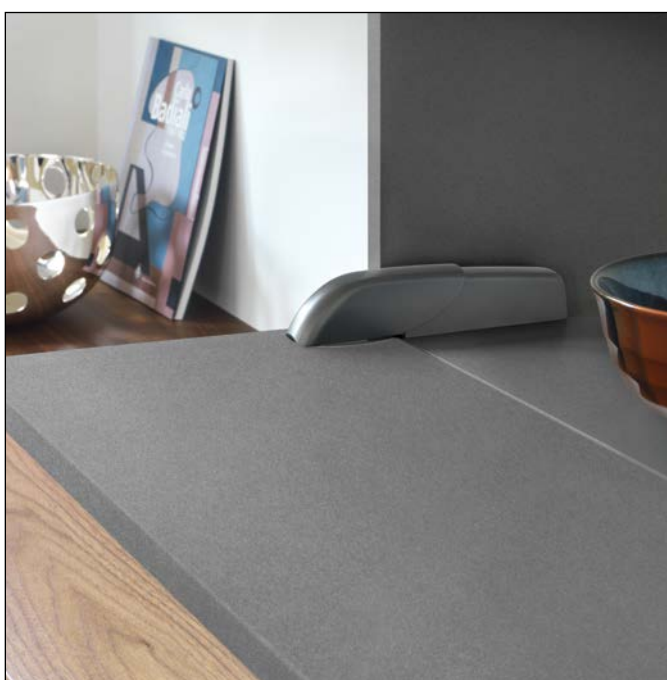


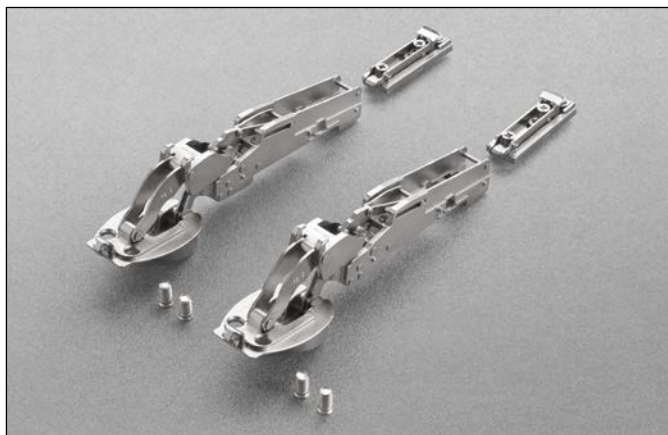
Pacta es una bisagra para puertas abatibles, compacto y esencial, que permite abrir y cerrar las puertas sin necesidad de ningún elemento adicional, tales como cables ni pistones.

El movimiento de apertura está amortiguado: la bajada de la puerta es dulce y progresiva.

En posición de apertura total, la puerta y la base del mueble están perfectamente alineadas, creando un estante regular e uniforme.

Disponibles también en versión Push, Pacta tiene numerosos acabados y se puede utilizar en diversos ambientes: en zonas de día, en la cocina, zona living y habitaciones de hotel, donde el estante puede hacer de bar o dar vida a pequeños estantes, y en las habitaciones para niños, para crear un escritorio.





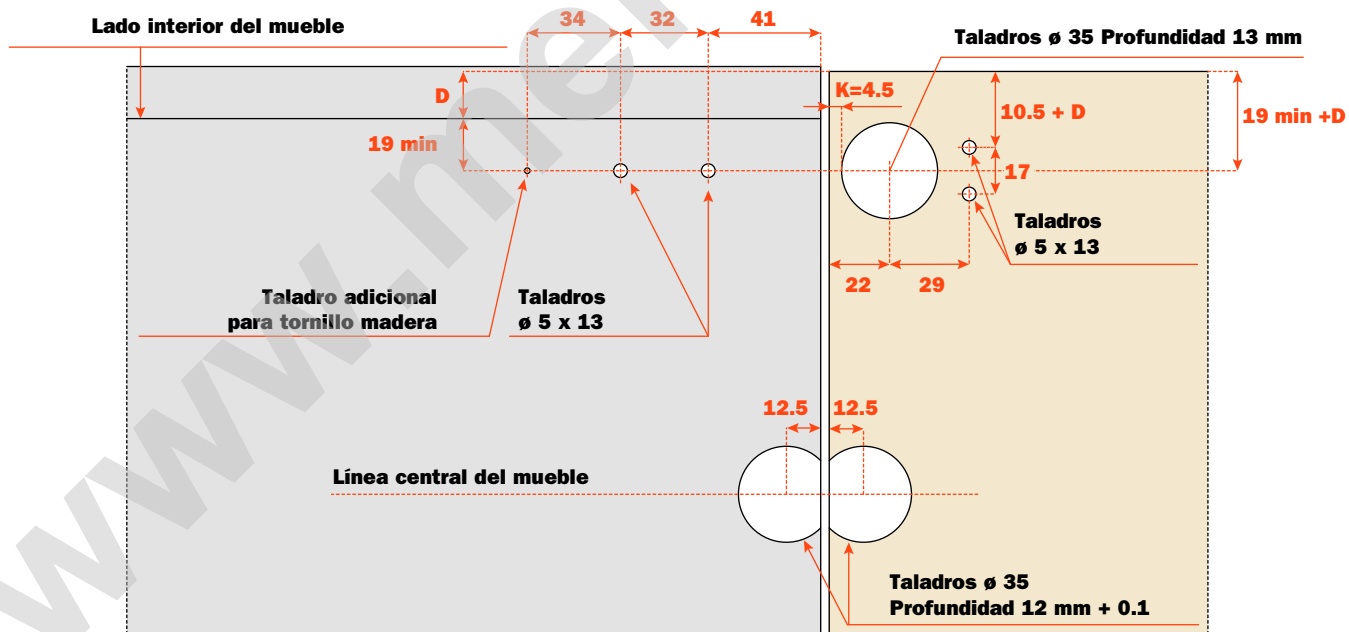
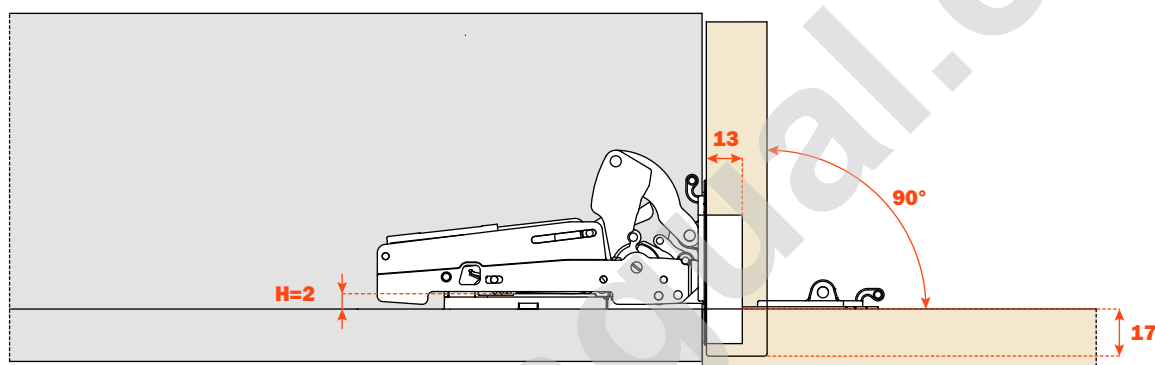
Informaciones técnicas

Bisagra para puertas abatibles con abertura amortiguada. Cierre automático.

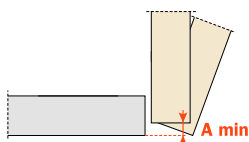
Fijación en la base del mueble con base longitudinal en clip automático (BAPGR29/16).
 Taladro de la puerta $\varnothing 35$.
 Profundidad de la cazoleta 13 mm.
 Abertura 90° .
 "K" fijo de 4.5 mm.

Pacta se ha testado según la norma UNI EN 15828:2010 Nivel 3 (250N).

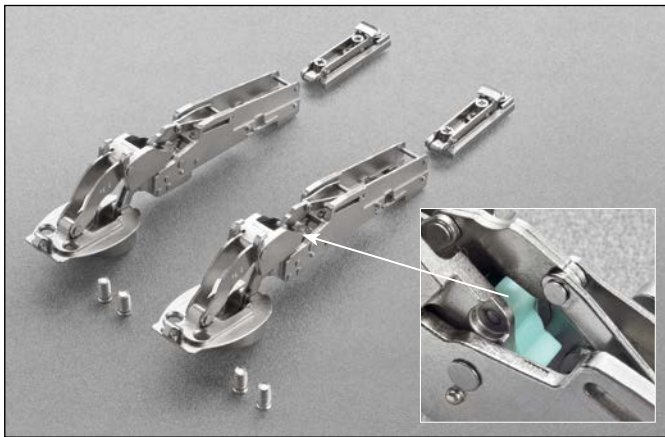
Taladros



Espacio necesario para la abertura de la puerta



	T=	16	17	18	19	20	21	22	23	24	25	26	27	28
K=4.5	A=	1.3	2.1	3	3.9	4.8	5.7	6.6	7.5	8.5	9.4	10.4	11.3	12.3



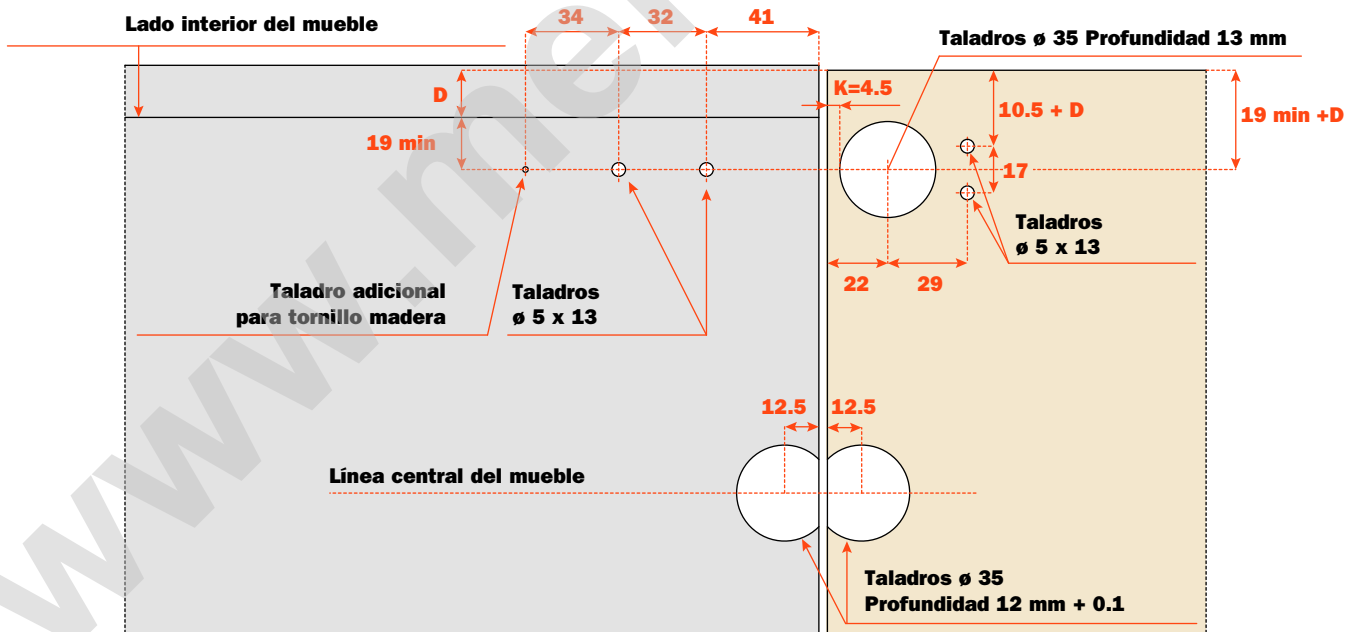
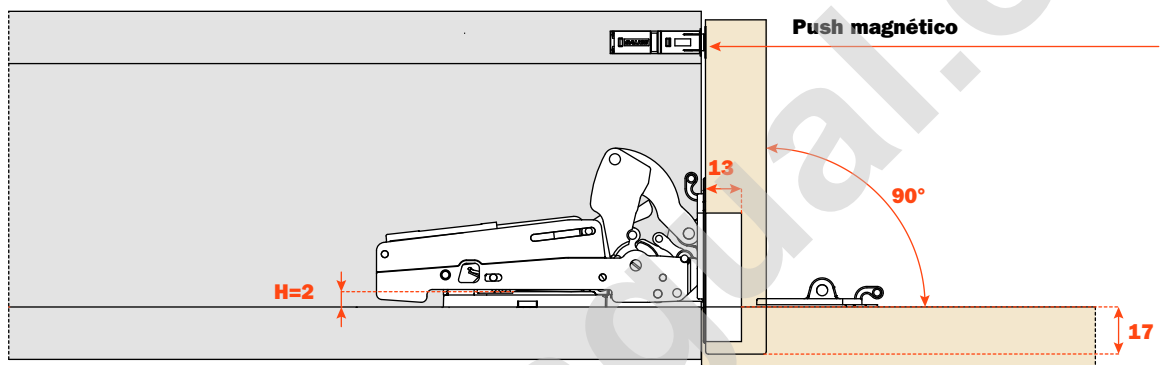
Informaciones técnicas

Bisagra para puertas abatibles con abertura amortiguada. Abertura Push.

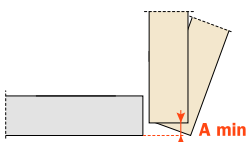
Fijación en la base del mueble con base longitudinal en clip automático (BAPGR29/16).
 Taladro de la puerta $\varnothing 35$.
 Profundidad de la cazoleta 13 mm.
 Abertura 90° .
 "K" fijo de 4.5 mm.

Pacta se ha testado según la norma UNI EN 15828:2010 Nivel 3 (250N).

Taladros

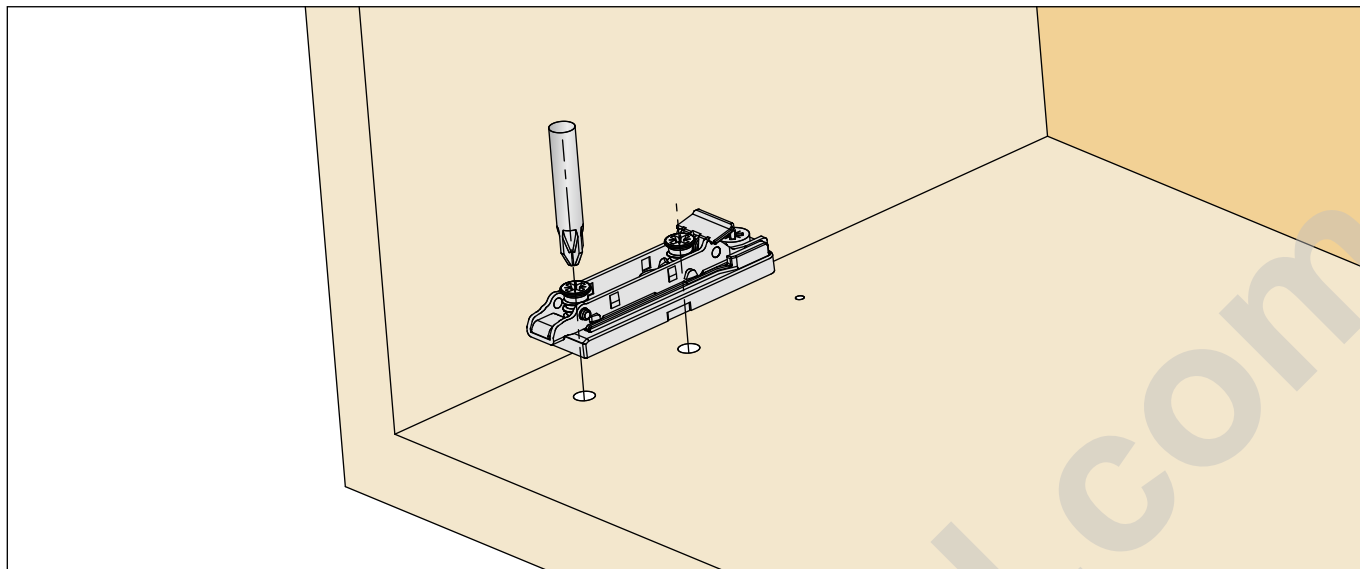


Espacio necesario para la abertura de la puerta

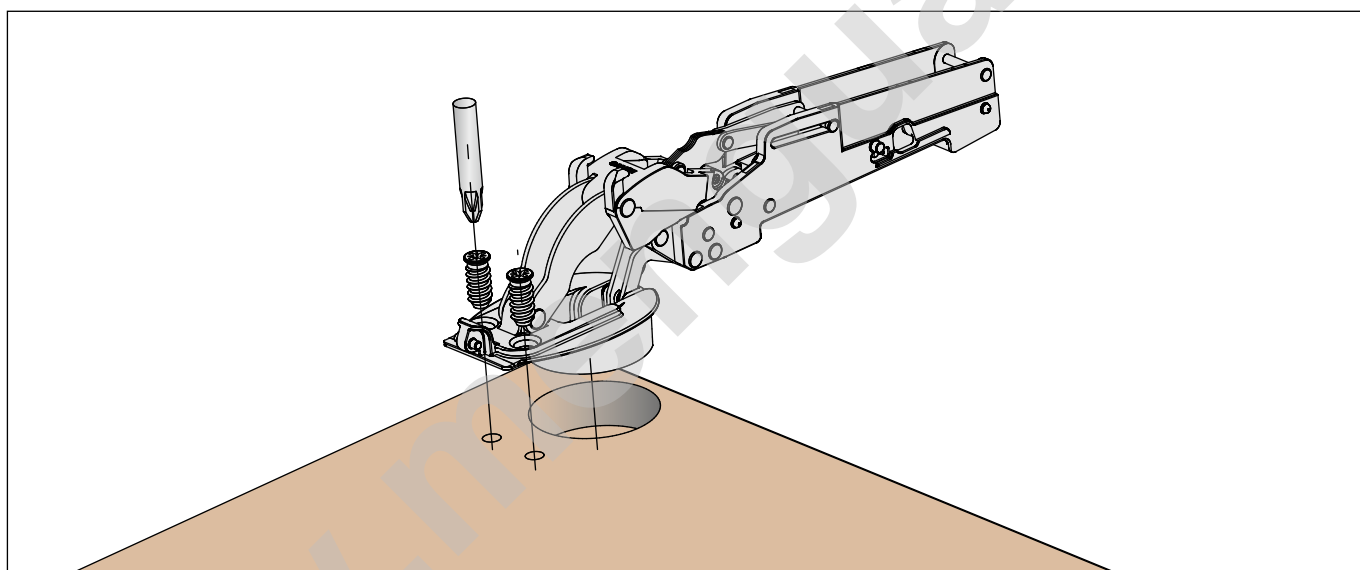


	T=	16	17	18	19	20	21	22	23	24	25	26	27	28
K=4.5	A=	1.3	2.1	3	3.9	4.8	5.7	6.6	7.5	8.5	9.4	10.4	11.3	12.3

Fijar la base al mueble

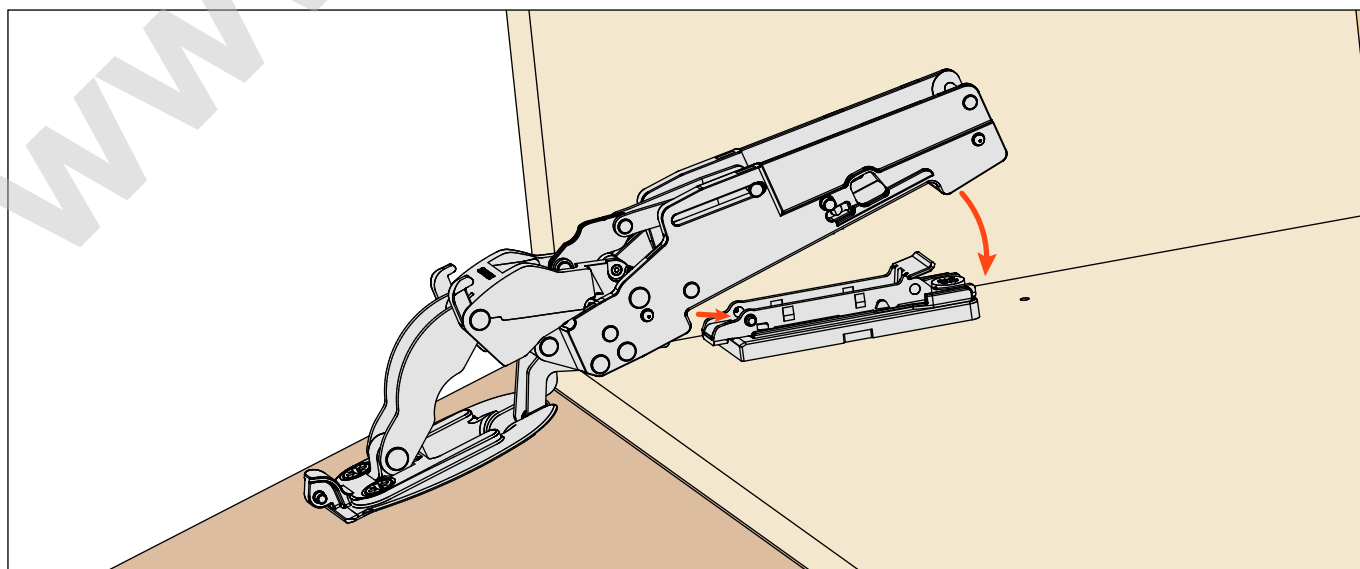


Fijar las cazoletas a la puerta

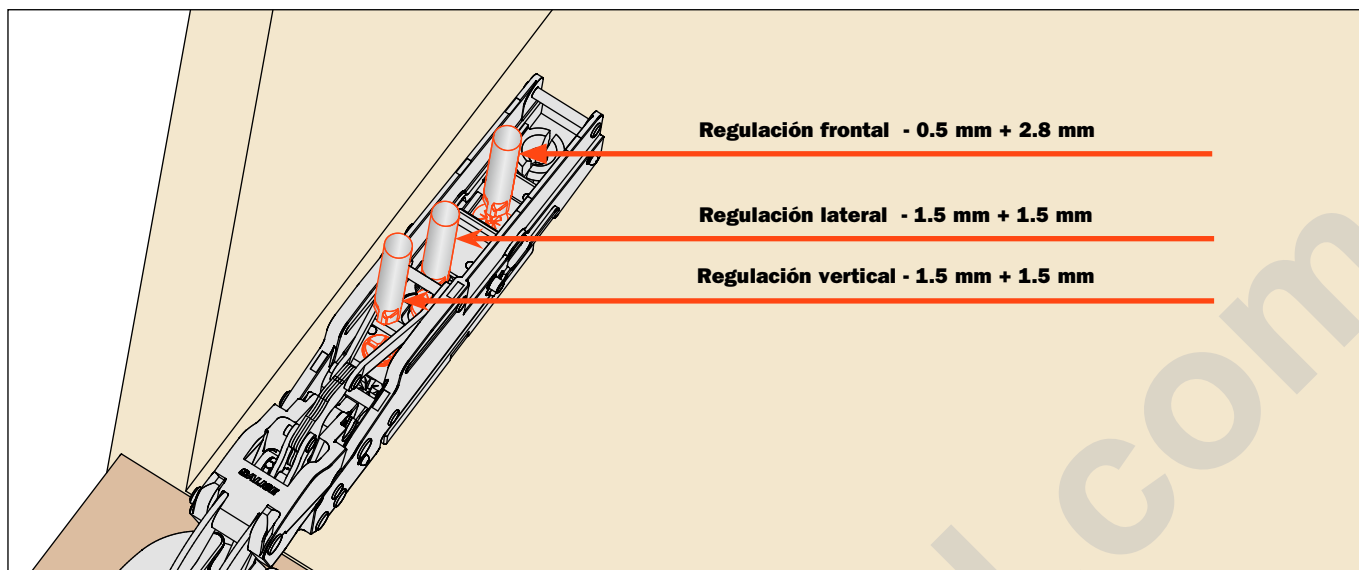


Enganchar el sistema a las bases

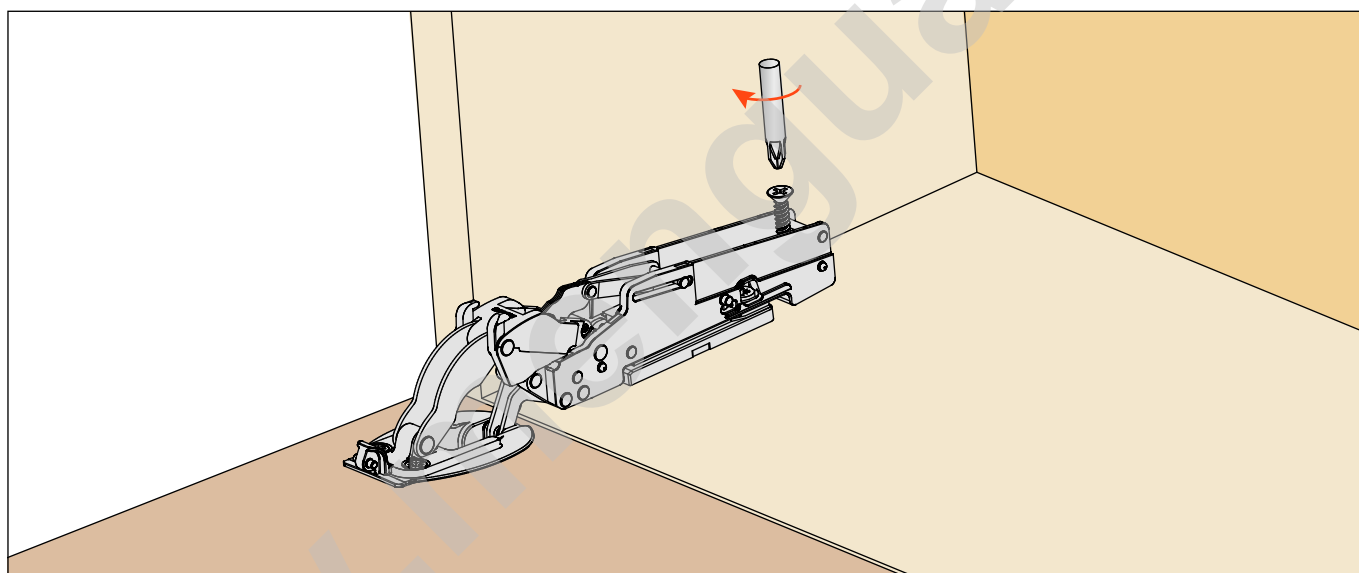
Insertar el sistema en las ranuras de las bases apropiadas con una ligera presión. No requiere el uso de utensilios.



Regulaciones

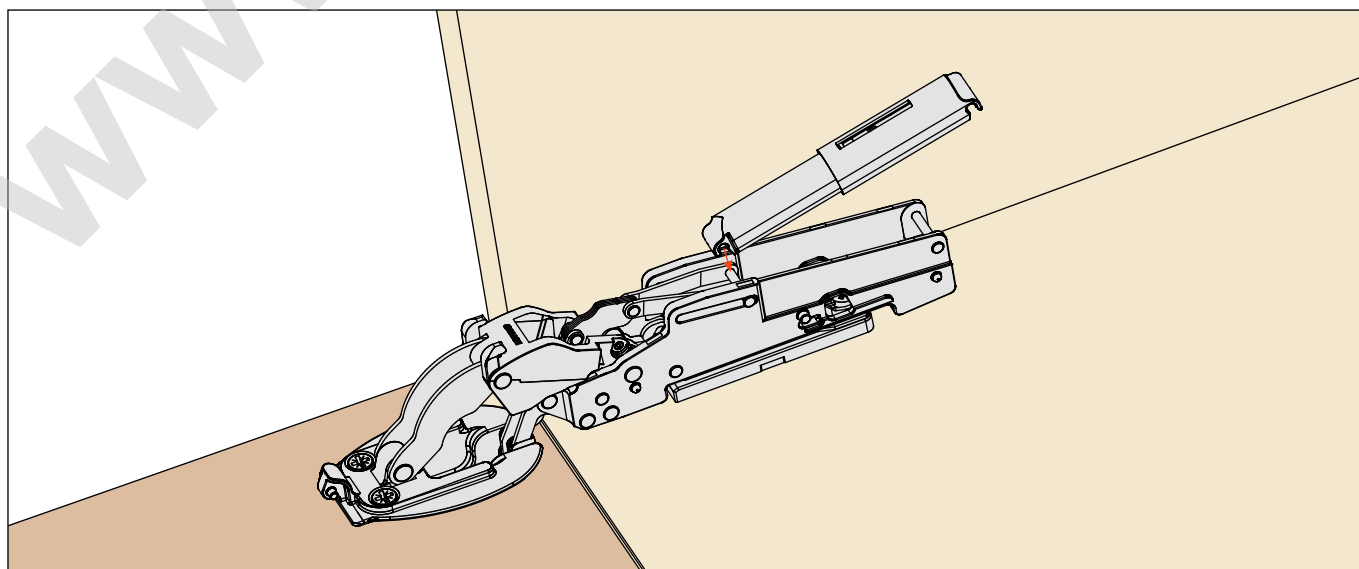


Atornillar el tornillo de seguridad

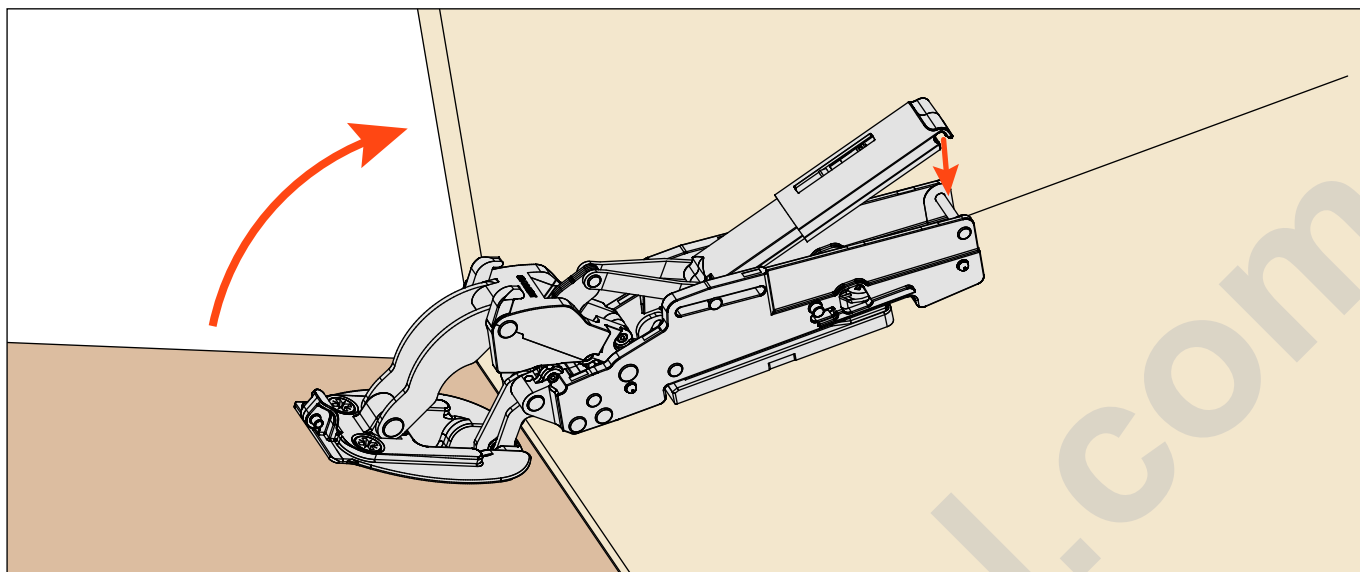


Inserción del Smove

Insertar el Smove enganchando la parte anterior en la ranura apropiada. No requiere el uso de utensilios.

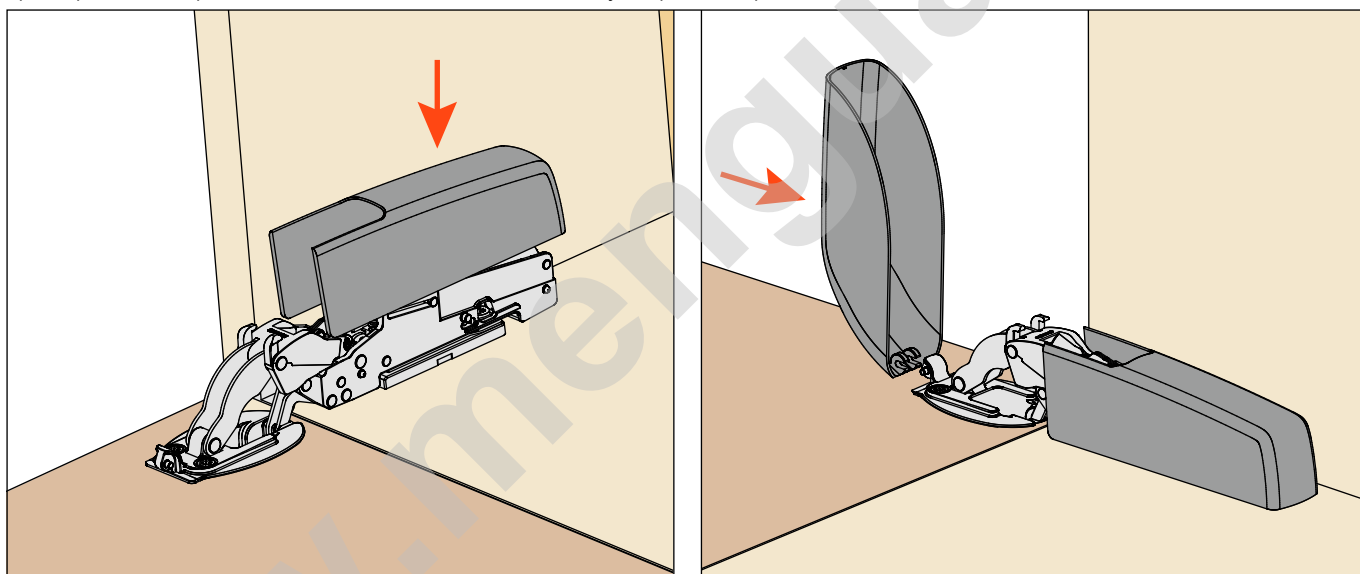


Para enganchar la parte posterior del Smove, cerrar ligeramente la puerta y apretar sobre el Smove. No requiere el uso de utensilios.

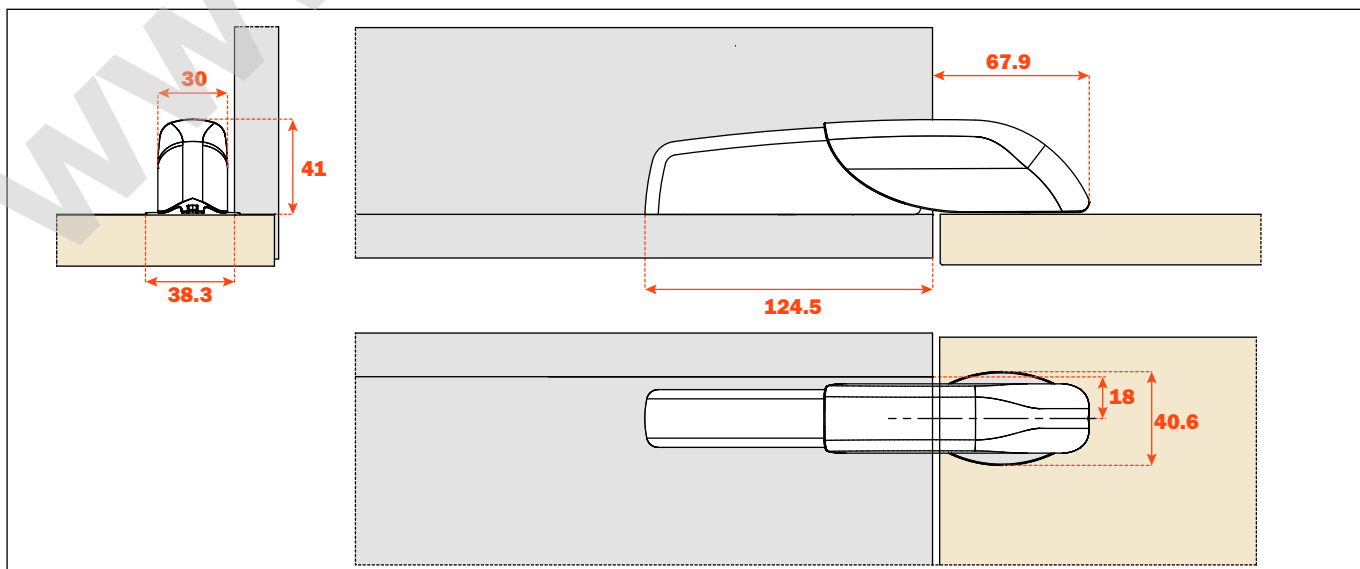


Aplicación de la tapa de cobertura

Aplicar primero la tapa de cobertura sobre el brazo del sistema y después la tapa de cobertura sobre la cazoleta.

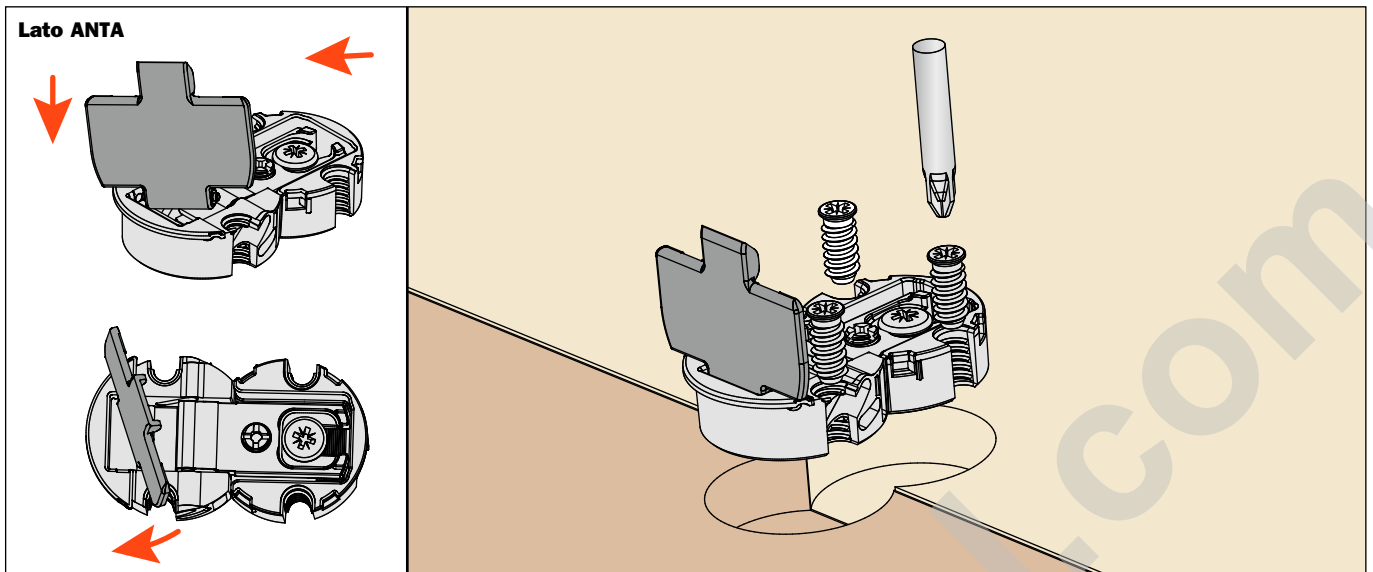


Dimensiones



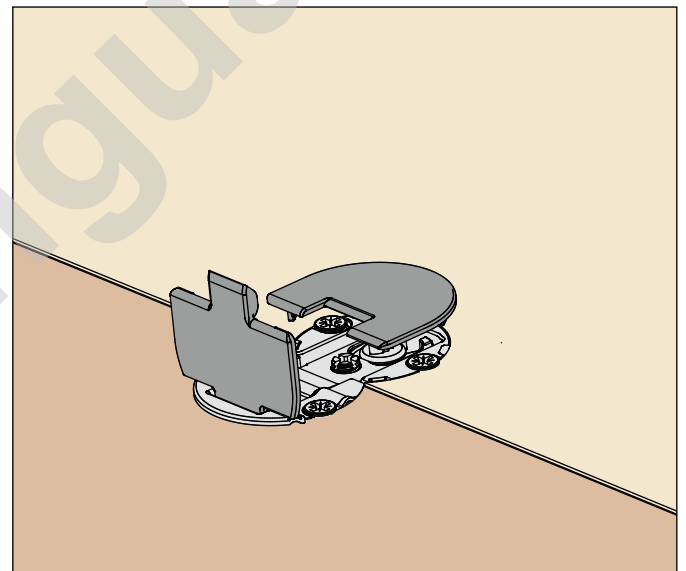
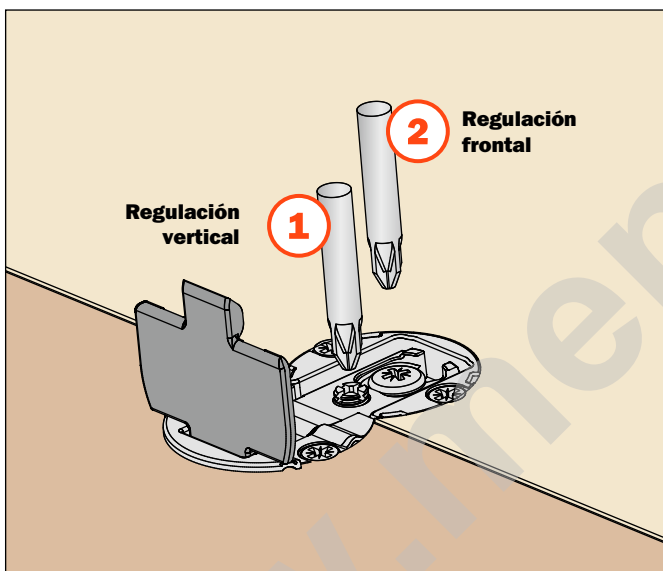
Aplicación bisagra central

Se aconseja la bisagra central para muebles de ancho superior a 900 mm.
Aplicar la tapa de cobertura sobre la bisagra según el diseño y después atornillarla al mueble.

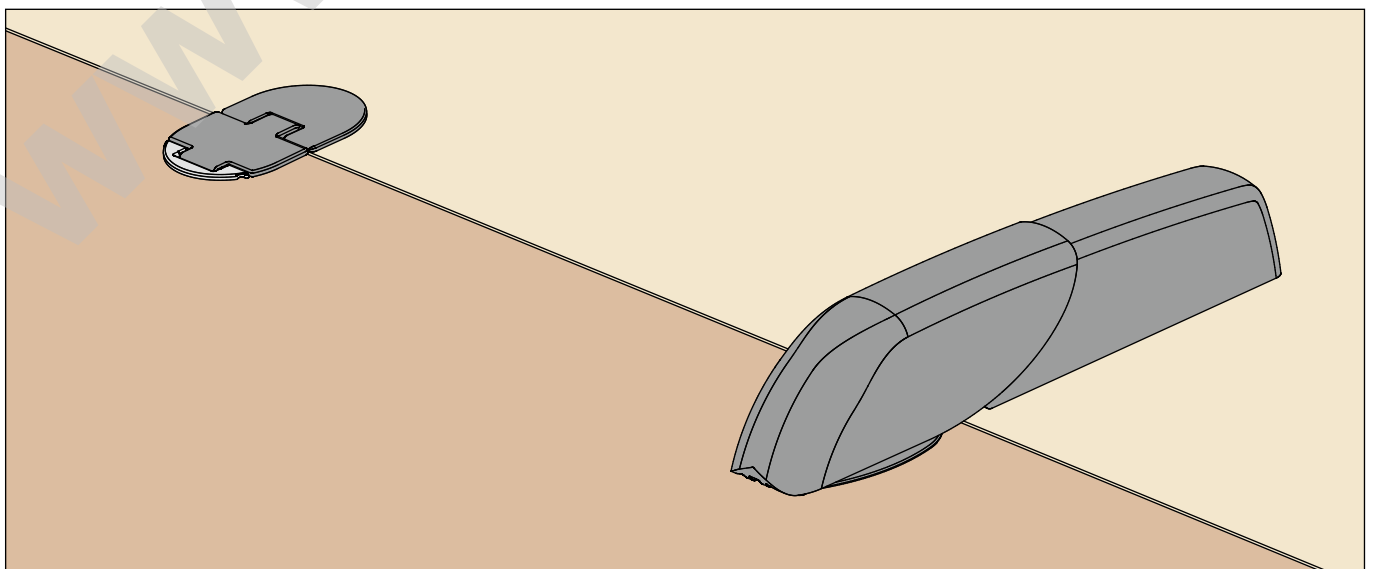


Después de fijar la bisagra, realizar las regulaciones necesarias.

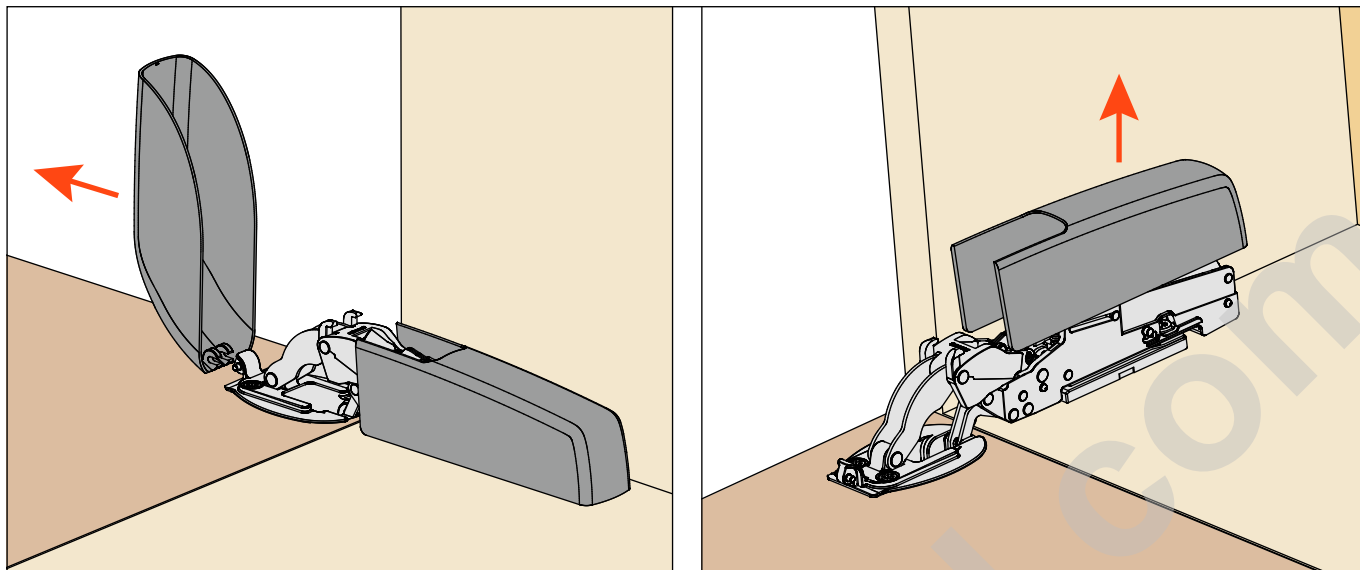
Aplicar la tapa de cobertura del lado mueble



Visión del conjunto del sistema montado

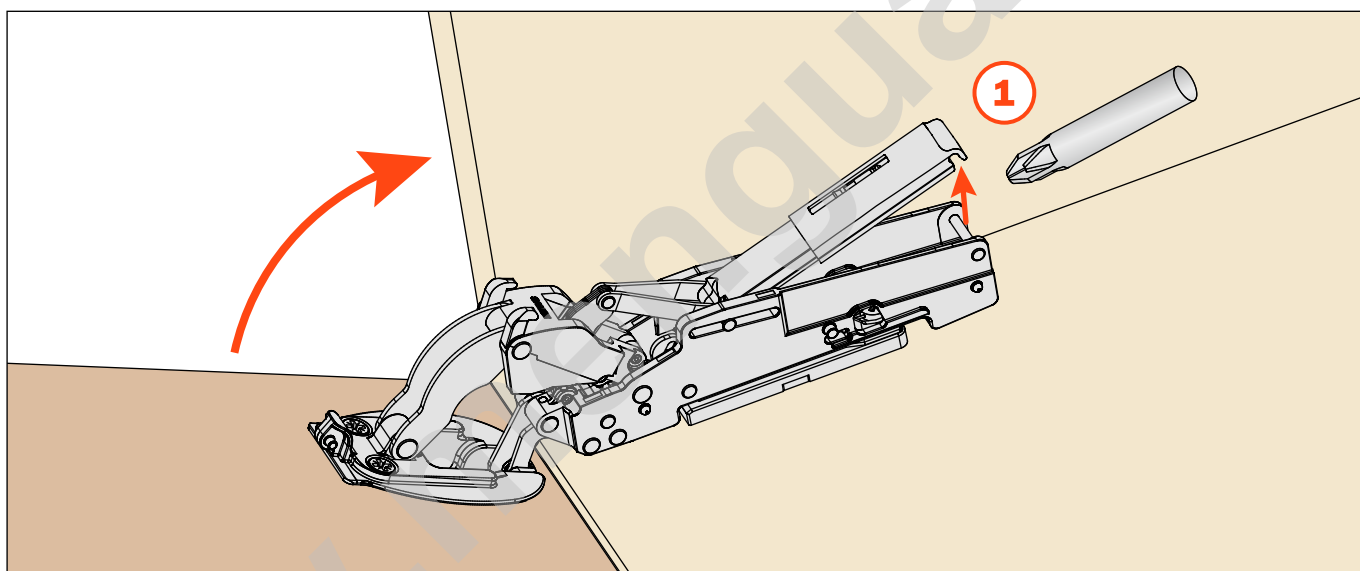


Quitar la tapa de cobertura

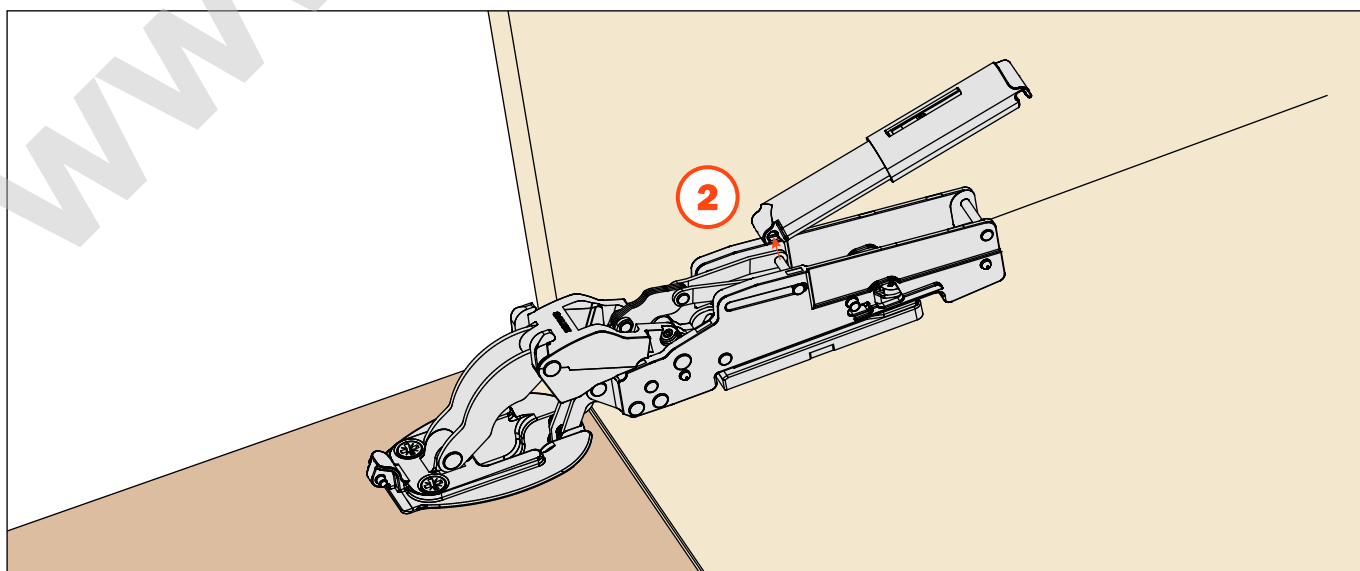


Desmontaje del Smove

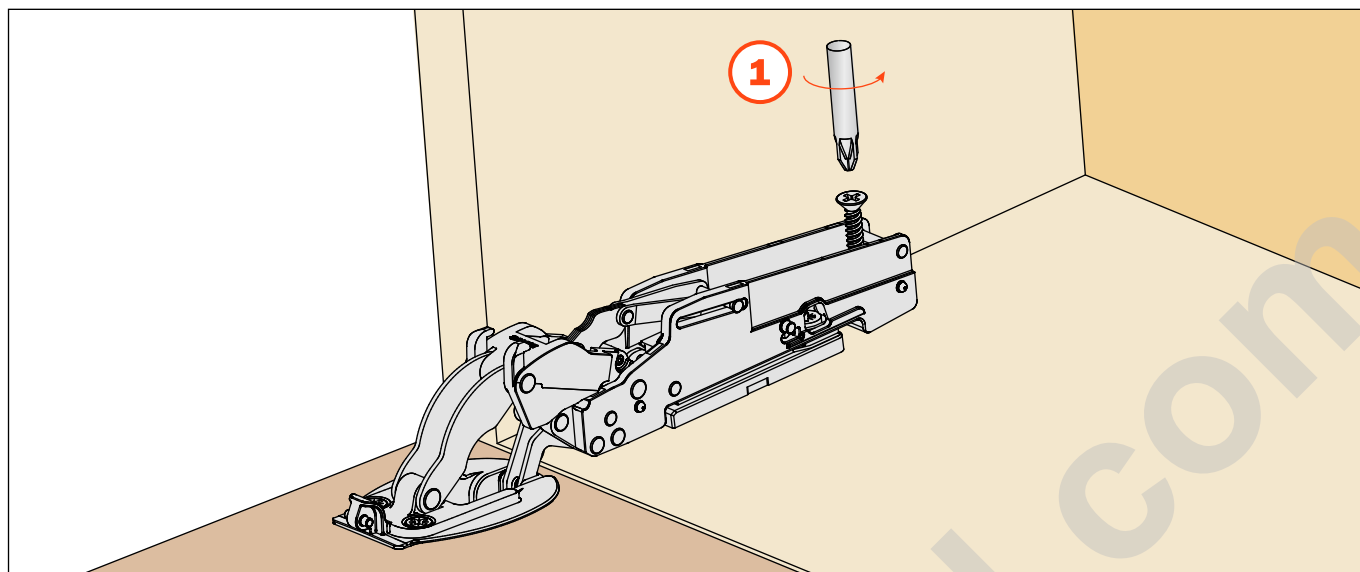
Cerrar ligeramente la puerta y desenganchar la parte posterior del Smove, haciendo palanca mediante un destornillador.



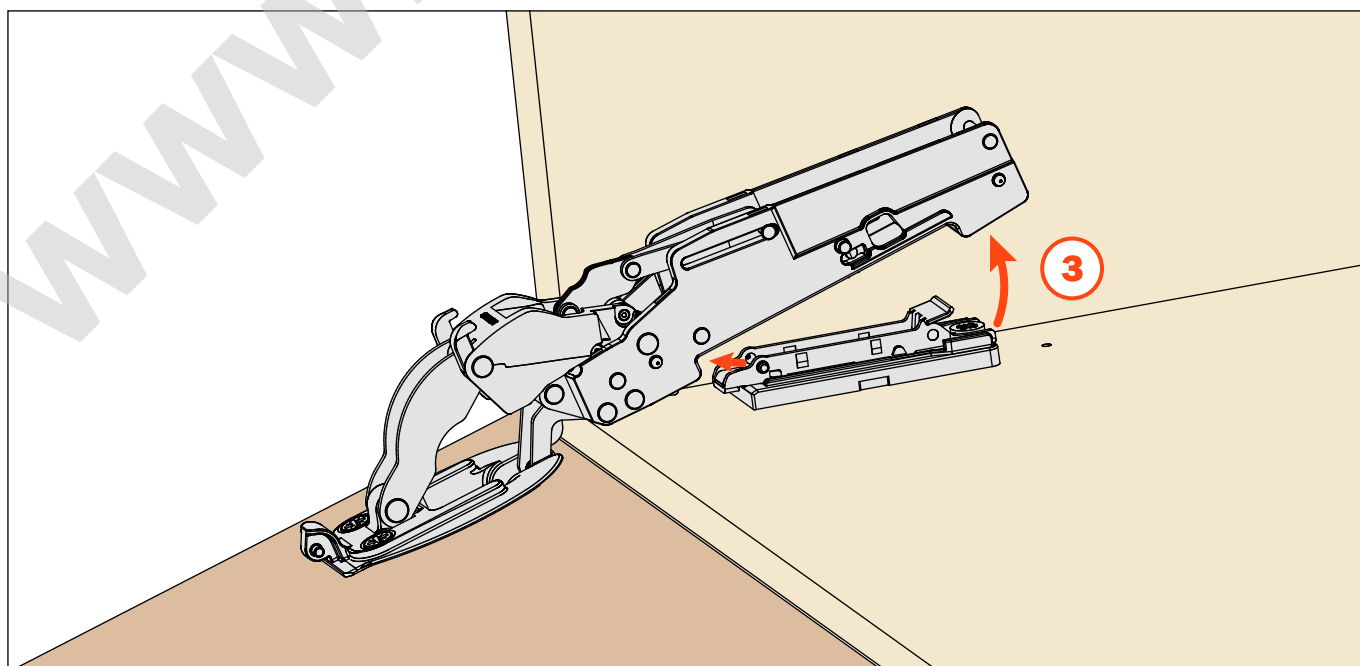
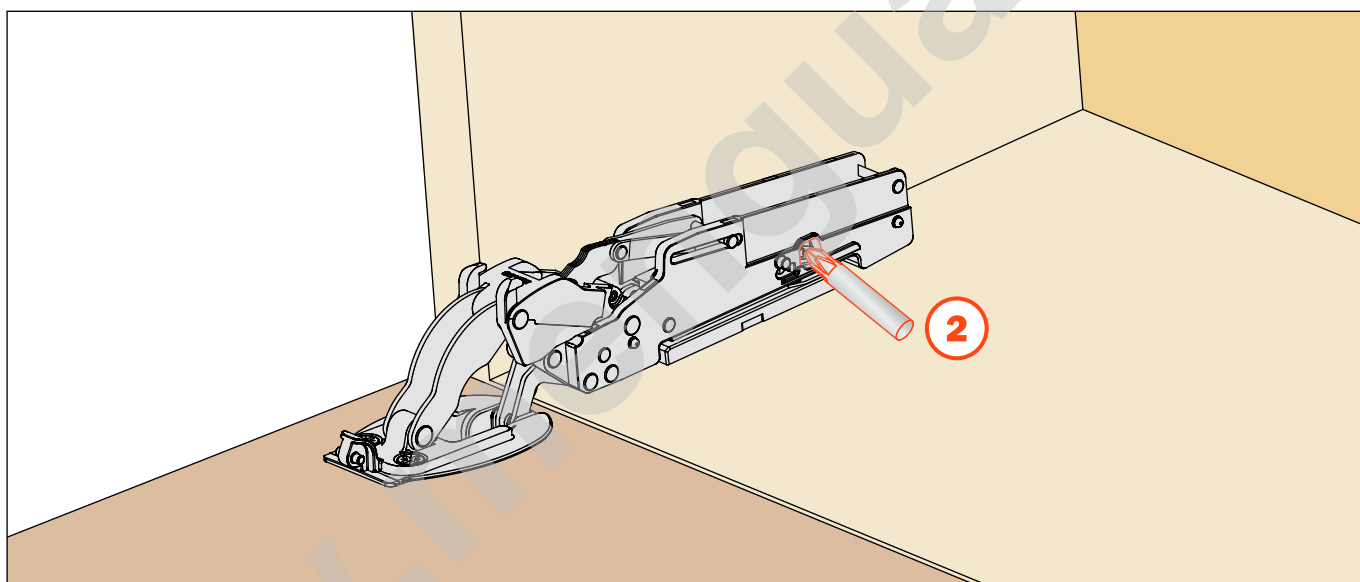
Desenganchar la parte anterior Smove



Desatornillar el tornillo de seguridad

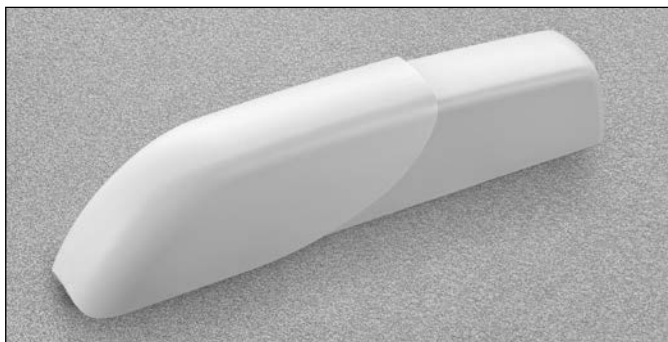


Desenganchar la bisagra de la base utilizando un destornillador



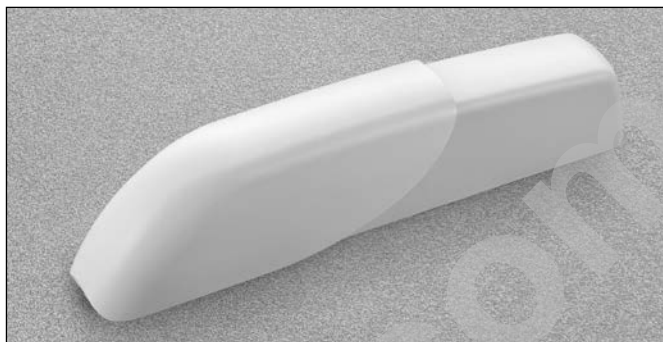
SRXB78A1XXXX_

Blanco



SRXB78AQXXXX_

Blanco brillante



SRXB78AIXXXX_

Acero Inox



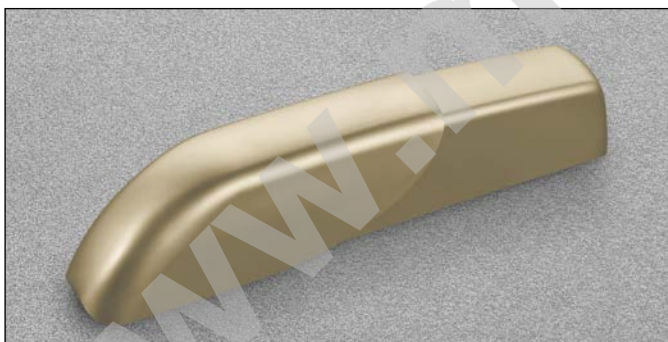
SRXB78AMXXXX_

Gris



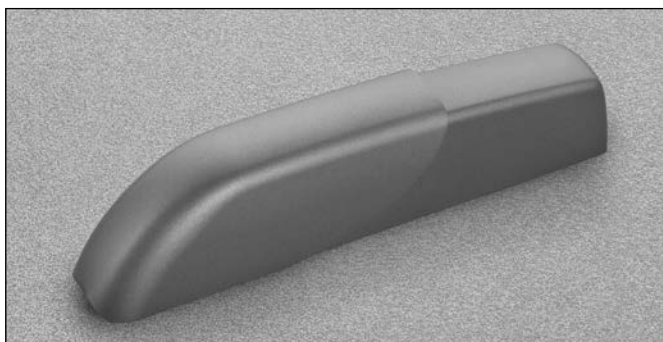
SRXB78ACXXXX_

Champán



SRXB78A0XXXX_

Metal black satinado



SRXB78ANXXXX_

Metal black brillante

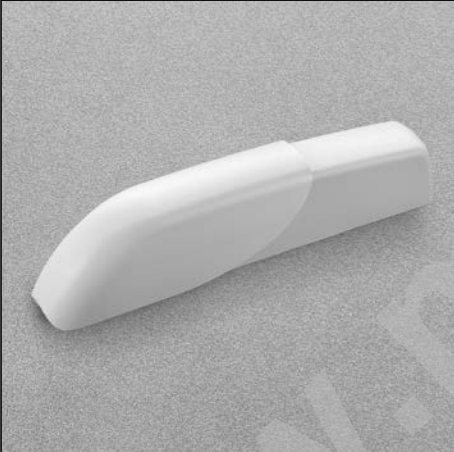


EMBALAJE INDUSTRIAL	ARTÍCULO	EMBALAJE CAJAS	EMBALAJE PALLETS
	<p>CIERRE AUTOMÁTICO</p> <p>FRBKINXXSN9</p>	<p>Una caja contiene:</p> <p>18 bisagras</p> <p>·</p> <p>18 bases</p> <p>·</p> <p>Tornillos de fijación incluidos</p>	<p>24 Cajas</p>
	<p>ABERTURA PUSH</p> <p>FRBKINPXS9</p>		

EMBALAJE INDUSTRIAL	ARTÍCULO	EMBALAJE CAJAS	EMBALAJE PALLETS
	<p>DRB_XXYXI</p> <p>↑</p> <p>CÓDIGO FUERZA SMOVE</p>	<p>Una caja contiene:</p> <p>18 piezas</p>	<p>24 Cajas</p>

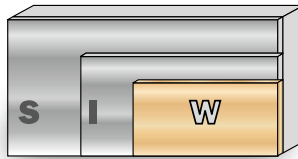
TAPAS DE COBERTURA EMBALAJE INDUSTRIAL	ARTÍCULO	EMBALAJE CAJAS	EMBALAJE PALLETS
	<p>SRXB78A_XXXXI</p> <p>↑</p> <p>COLOR TAPA DE COBERTURA</p>	<p>Una caja contiene:</p> <p>18 tapas de cobertura</p>	<p>24 Cajas</p>

EMBALAJE SIMPLE	ARTÍCULO	EMBALAJE CAJAS	EMBALAJE PALLETS
	<p>CIERRE AUTOMÁTICO</p> <p>FRBKFEX_SN9</p> <p>↑</p> <p>CÓDIGO FUERZA SMOVE</p>	<p>Una caja contiene:</p> <ul style="list-style-type: none"> 2 bisagras · 2 bases · <p>Tornillos de fijación y Smove incluidos</p>	<p>180 Cajas</p>
	<p>ABERTURA PUSH</p> <p>FRBKFEP_SN9</p> <p>↑</p> <p>CÓDIGO FUERZA SMOVE</p>		

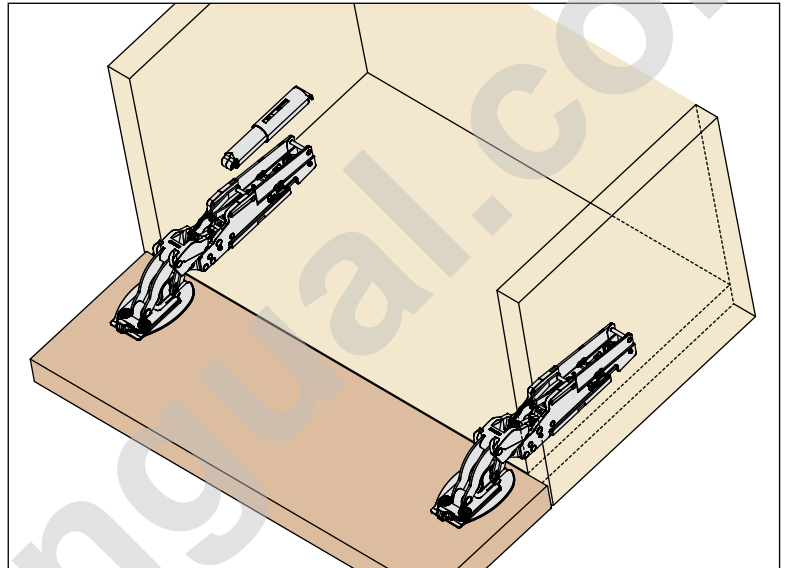
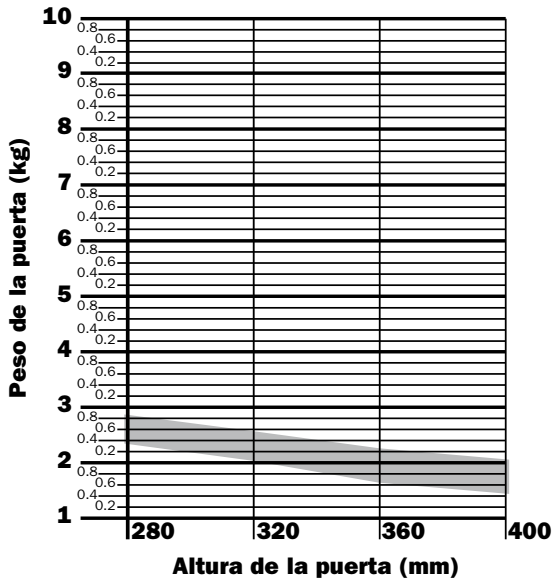
TAPAS DE COBERTURA EMBALAJE SIMPLE	ARTÍCULO	EMBALAJE CAJAS	EMBALAJE PALLETS
	<p>SRXB78A_XXXXF</p> <p>↑</p> <p>COLOR TAPA DE COBERTURA</p>	<p>Una caja contiene:</p> <p>2 tapas de cobertura</p>	<p>180 Cajas</p>

Tablas para la elección del sistema a utilizar en base al peso y a la medida de la puerta.
Se aconseja hacer siempre una prueba práctica de montaje para verificar la aplicación.

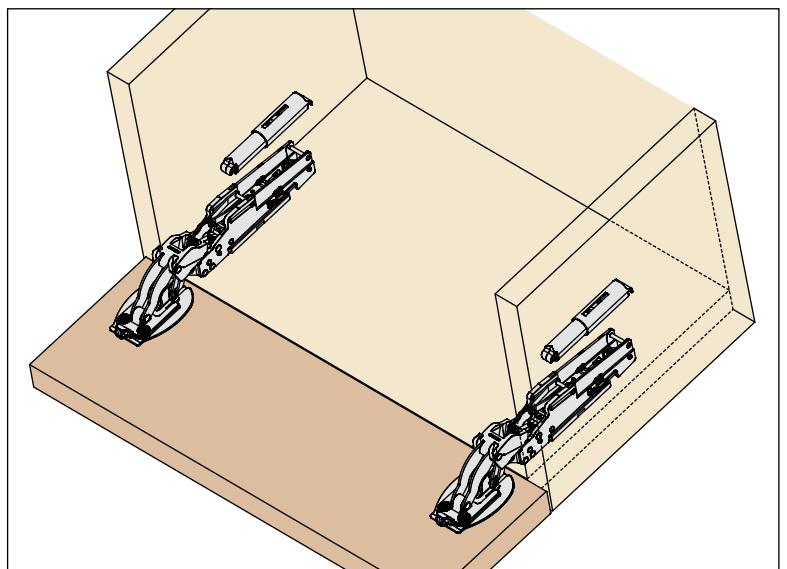
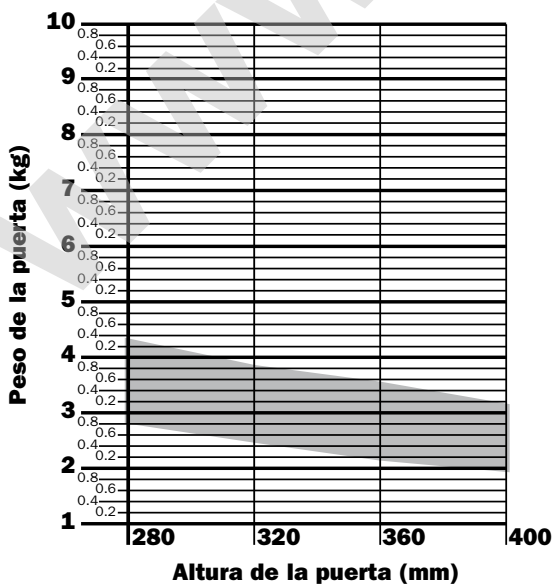
DRBWXXYXI



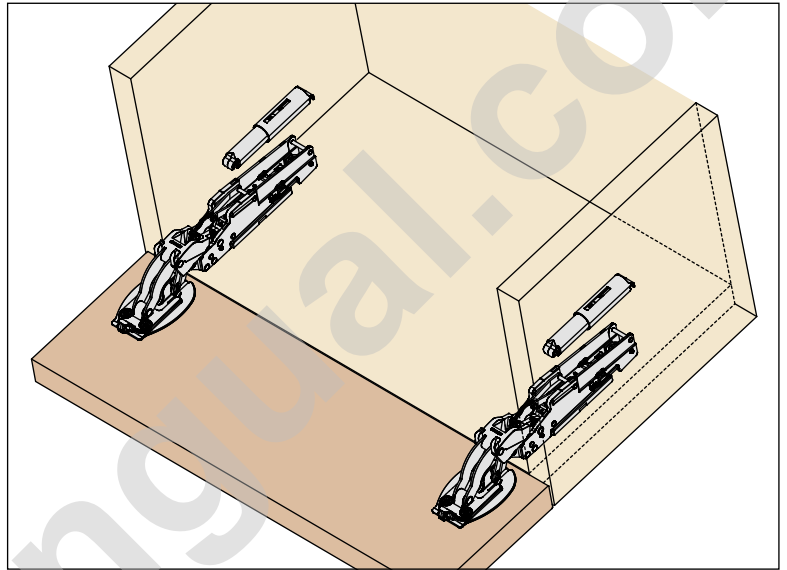
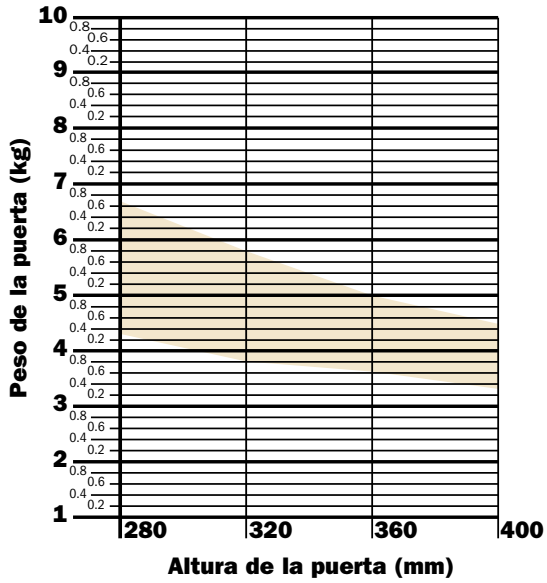
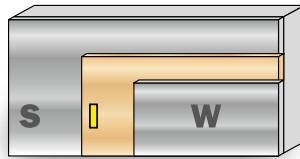
Para puertas hechas con materiales particularmente ligeros, puede utilizarse un solo Smove.



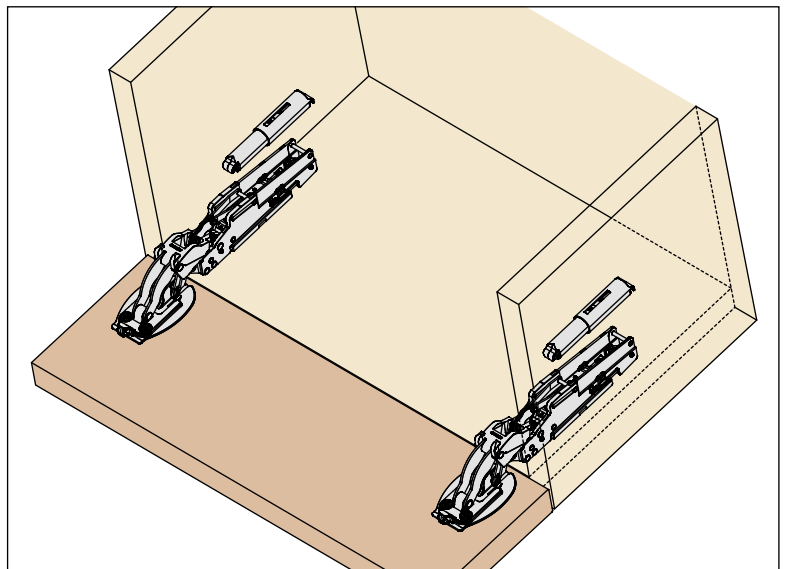
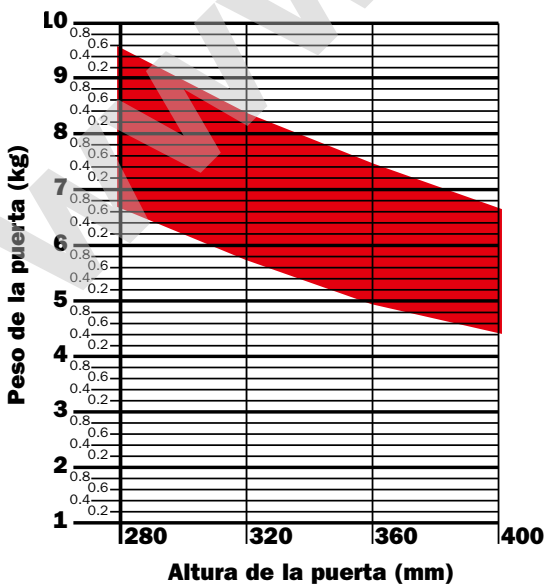
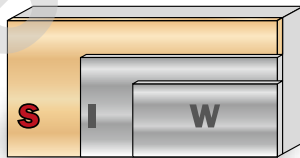
DRBWXXYXI



DRBIXXYXI



DRBSXXYXI



Push magnético



DPMSNB - beige



DPMSNG - gris



Pulsador.
 ø 10 mm, longitud 40 mm.

Embalajes
 Cajitas 250 piezas
 Cajas 1.500 piezas

DPASNB - beige



DPASNG - gris



Pulsador magnético para aumentar la fuerza de retención.
 Se tiene que utilizar siempre en combinación con el DPM.
 La posición aconsejada del DPM va en relación con el punto de presión sobre la puerta; la del DPA es indiferente.
 ø 10 mm, longitud 40 mm.

Embalajes
 Cajitas 250 piezas
 Cajas 1.500 piezas

DP39XXG



Contrapulsador magnético regulable.
 ø16.6 mm

Embalajes
 Cajitas 250 piezas

DP28SN9



Contrapulsador para insertar.
 ø 11,5 mm.

Embalajes
 Cajitas 250 piezas

DP38XX91

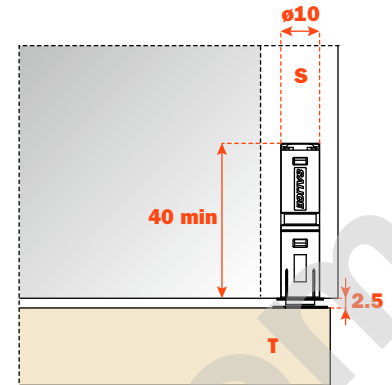


Contrapulsador con adhesivo.
 20x14 mm

Embalajes
 Cajitas 250 piezas

Aplicación del pulsador de encaje

Taladrar un agujero de 10 mm de diámetro y por lo menos de 40 mm de profundidad en el techo, lateral o base del mueble.
Insertar el pulsador en el agujero del mueble.

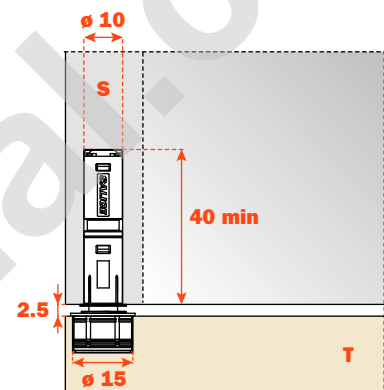
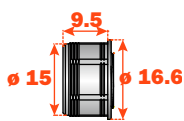


Contrapulsador regulable para insertar

El contrapulsador DP39 tiene en su interior un imán que, junto con el del pulsador DPM, garantiza un aumento de la retención del 30%, evitando así aberturas accidentales.

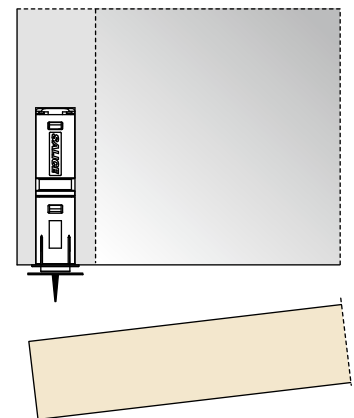
Para la aplicación es necesario taladrar un agujero en la puerta de \varnothing 15 mm y profundidad 11 mm.

Regulable frontalmente desde -0,5 hasta + 2,5 mm



Contrapulsador para insertar

Aplicar el contrapulsador al pulsador magnético.
Cerrar la puerta.
La punta del contrapulsador indicará donde insertarlo sucesivamente.
Reabrir la puerta e insertar a presión el contrapulsador.



Contrapulsador con adhesivo

Aplicar el contrapulsador al pulsador magnético. Quitar la protección de la parte adhesiva. Cerrar la puerta. El contrapulsador adhesivo está así posicionado sobre la puerta. Reabrir la puerta y comprimir fuerte el contrapulsador para hacerlo adherir correctamente.

Atención:

Para una correcta aplicación, al fin de asegurar una fijación óptima y duradera, se aconseja de atenerse a las siguientes indicaciones:

- 1 - Limpiar y desengrasar la superficie de la puerta donde se aplicará la plaquita;
- 2 - Quitar la protección de la parte adhesiva;
- 3 - Aplicar la plaquita en ambiente con temperatura $\geq 10^\circ$ y manteniendo una presión de unos 10 - 15 segundos.

Después de pocos segundos de la aplicación, la plaquita será idónea para su uso. Después de 24 horas se consigue la fijación máxima.

