

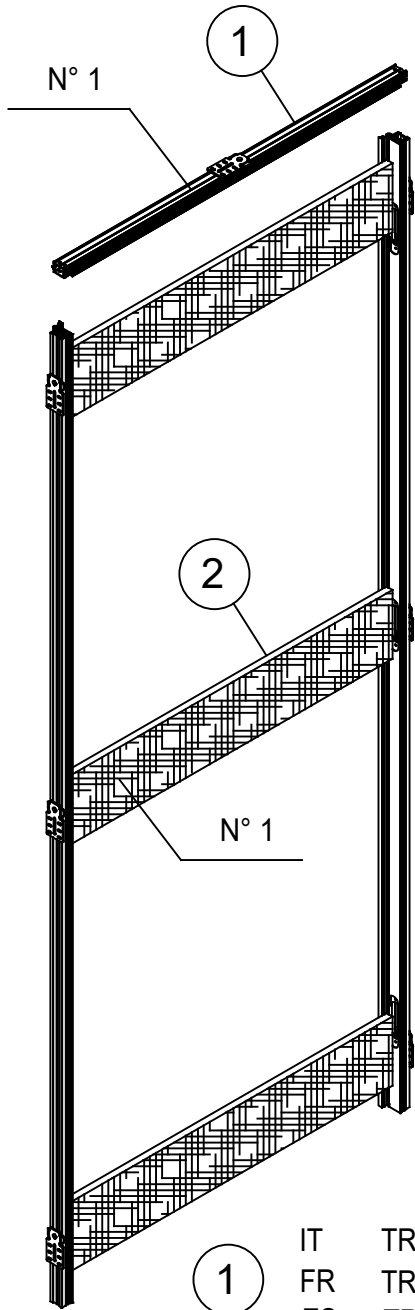
IT SISTEMI A BATTENTE FILO PARETE FR SYSTEMES A BATTANT A FLEUR DE CLOISON ES SISTEMAS DE BATIENTES A RAS DE PARED

IT PORTA BATTENTE TIRARE O SPINGERE SPESSORE PARETE CARTONGESSO 75/100mm O SUPERIORE - INTONACO 90 mm O SUPERIORE
FR PORTE BATTANTE A TIRER OU A POUSSER EPAISSEUR CLOISON EN PLAQUES DE PLATRE 75/100 mm OU PLUS - ENDUIT 90 mm OU PLUS
ES PUERTA BATIENTE QUE TIRAR O EMPUJAR GROSOR PARED CARTÓN-YESO 75/100 mm O SUPERIOR - ENLUCIDO 90 mm O SUPERIOR

IT CONTENUTO DELLA CONFEZIONE

FR CONTENU DE L'EMBALLAGE

ES CONTENIDO DEL PAQUETE

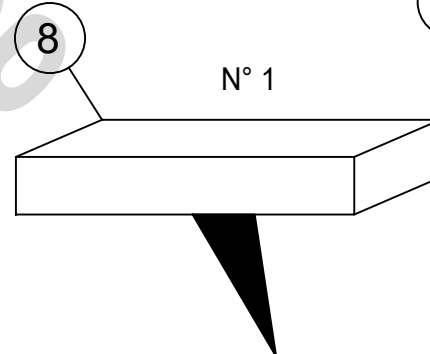
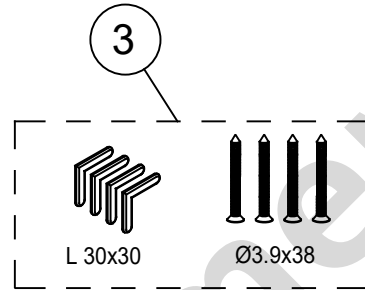
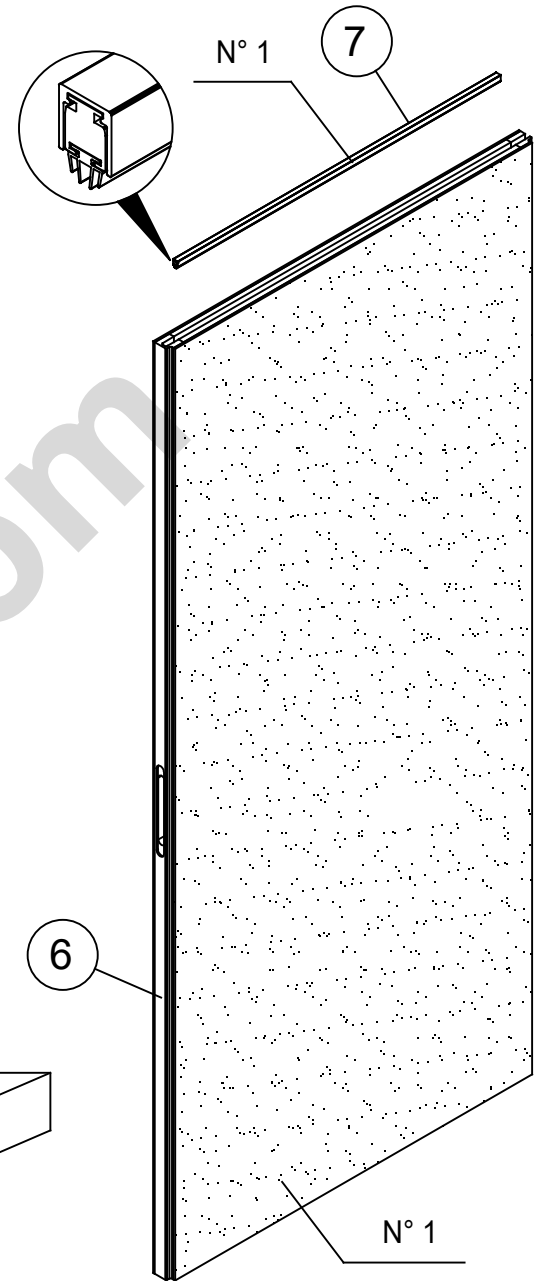


IT UTILIZZARE SOLO IN PARETI DI LATERIZIO
FR UTILISER UNIQUEMENT SUR DES CLOISONS EN BRIQUES
ES UTILIZAR SOLO EN PAREDES DE LADRILLO

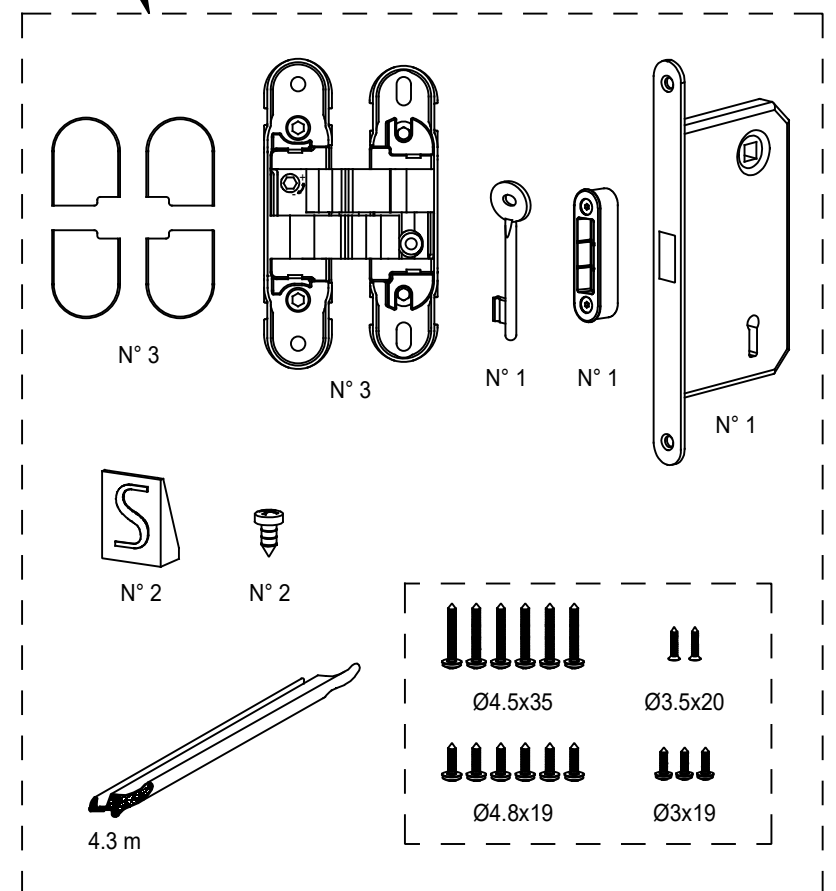
0.08x2,15 m
N° 5

11 m

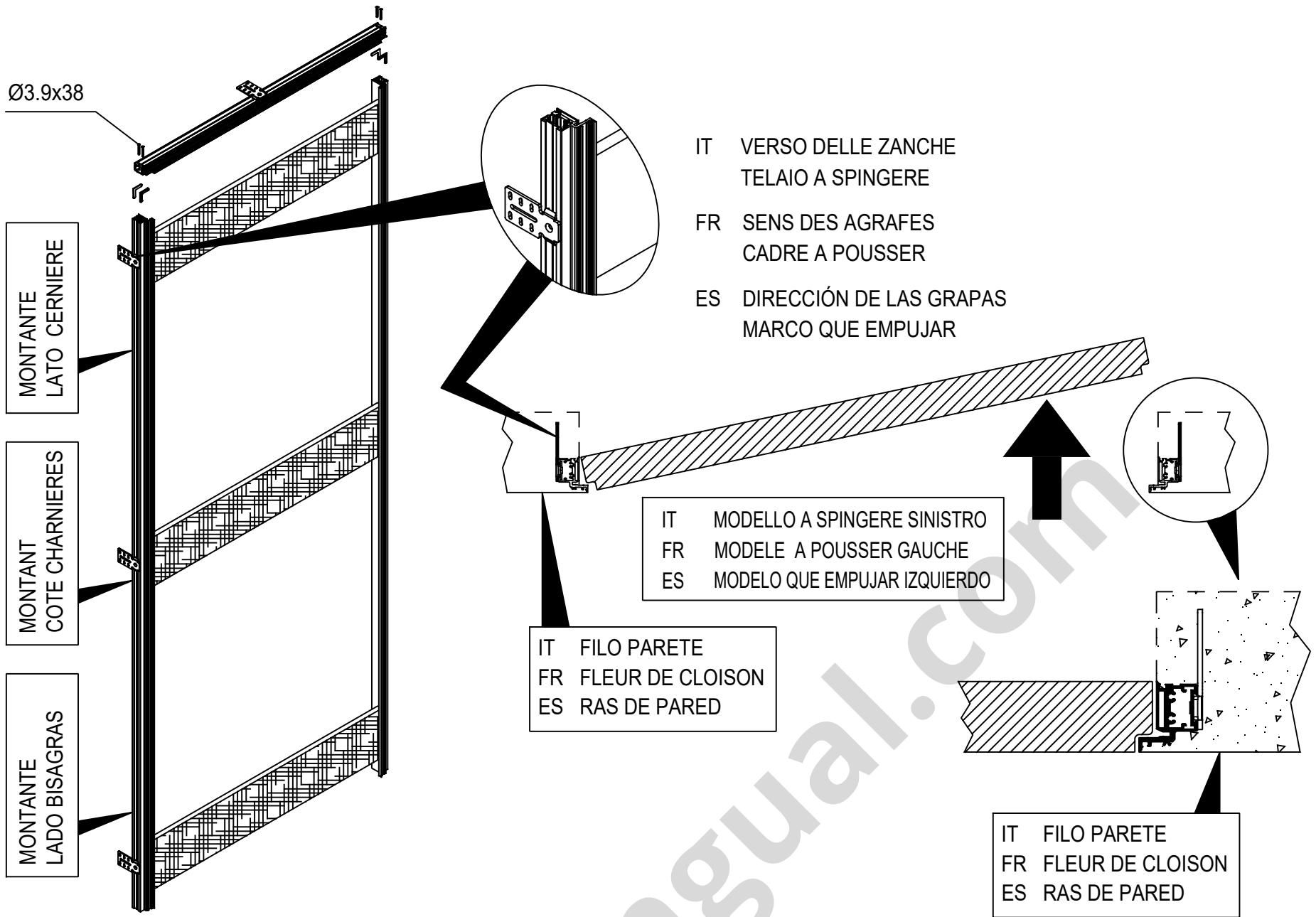
IT FISSARE LA RETE (4) SUL TELAIO TRAMITE LA GUARNIZIONE (5)
FR FIXER LE TREILLIS (4) SUR LE CHASSIS AU MOYEN DU JOINT (5)
ES FIJAR LA RED (4) AL MARCO POR MEDIO DE LA GUARNICIÓN (5)



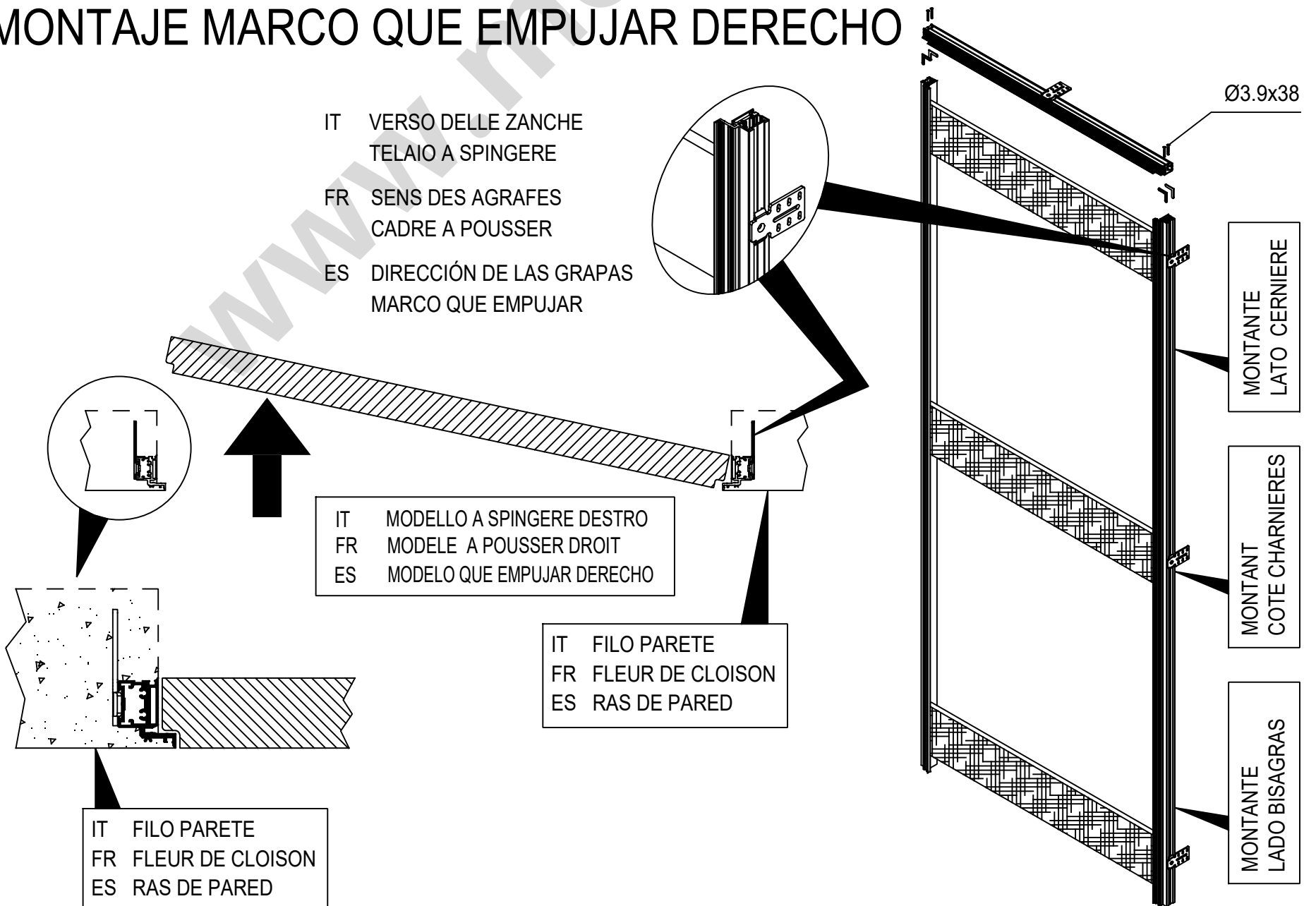
- 1 IT TRAVERSO
FR TRAVERSE
ES TRAVESAÑO
- 2 IT TELAIO
FR CADRE
ES MARCO
- 3 IT FERRAMENTA PER TELAIO
FR QUINCAILLERIE POUR CADRE
ES HERRAJES PARA EL MARCO
- 4 IT RETE
FR TREILLIS
ES RED
- 5 IT GUARNIZIONE FISSAGGIO RETE
FR JOINT DE FIXATION DU TREILLIS
ES GUARNICIÓN FIJACIÓN RED
- 6 IT PORTA
FR PORTE
ES PUERTA
- 7 IT GUARNIZIONE SUPERIORE PORTA
FR JOINT SUPERIEUR DE PORTE
ES GUARNICIÓN SUPERIOR PUERTA
- 8 IT SCATOLA ACCESSORI INSTALLAZIONE ANTA
FR BOITE D'ACCESSOIRES POUR L'INSTALLATION DU VANTAIL
ES CAJA ACCESORIOS INSTALACIÓN HOJA



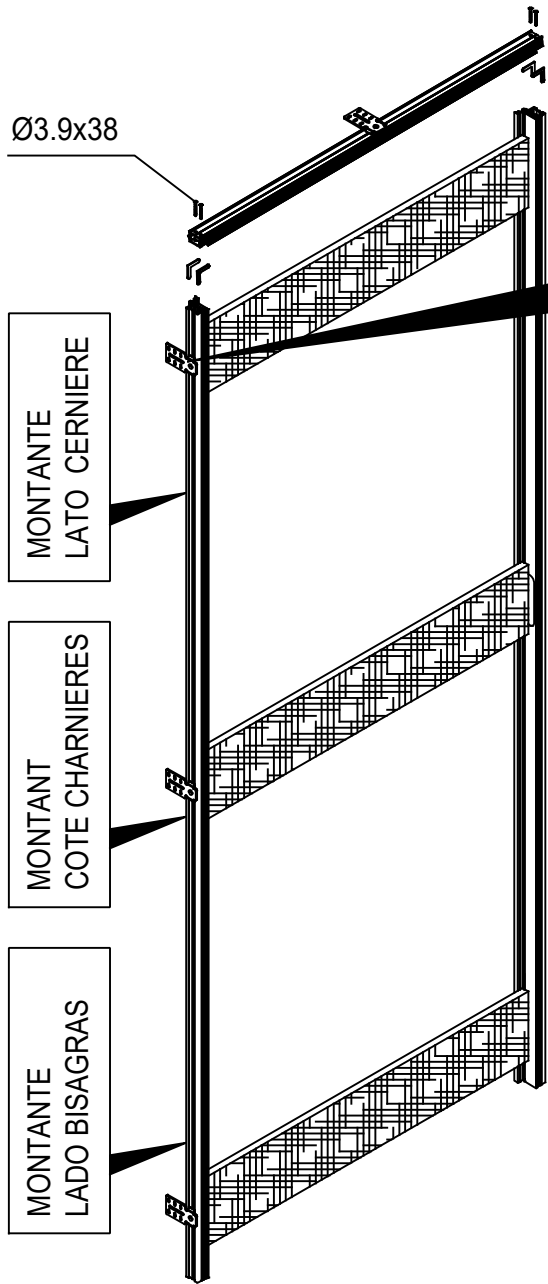
IT MONTAGGIO TELAIO A SPINGERE SINISTRO
 FR MONTAGE DU CADRE A POUSSER GAUCHE
 ES MONTAJE MARCO QUE EMPUJAR IZQUIERDO



IT MONTAGGIO TELAIO A SPINGERE DESTRO
 FR MONTAGE DU CADRE A POUSSER DROIT
 ES MONTAJE MARCO QUE EMPUJAR DERECHO



IT MONTAGGIO TELAIO A TIRARE SINISTRO
 FR MONTAGE DU CADRE A TIRER GAUCHE
 ES MONTAJE MARCO QUE TIRAR IZQUIERDO



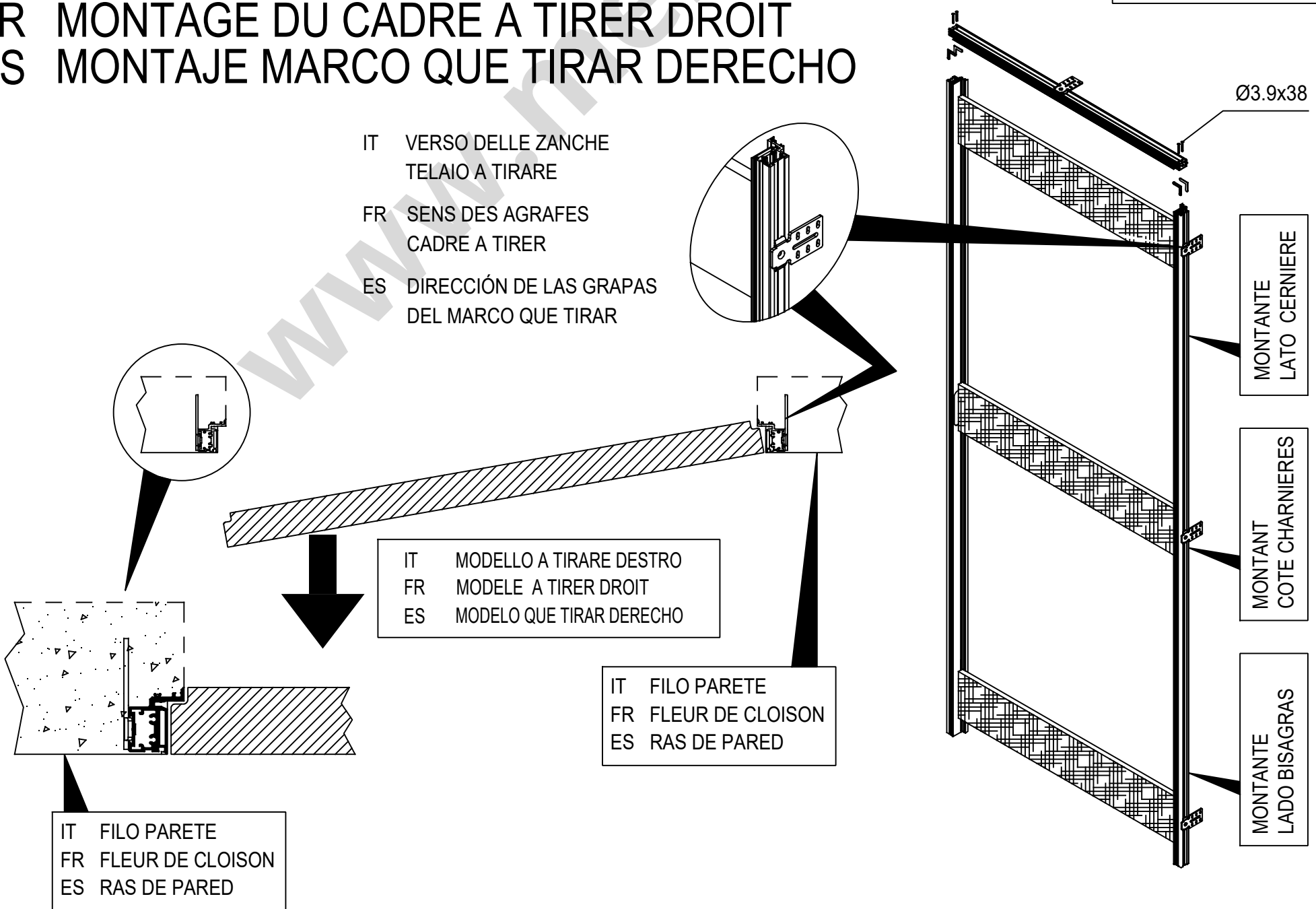
IT VERSO DELLE ZANCHE
 TELAIO A TIRARE
 FR SENS DES AGRAFES
 CADRE A TIRER
 ES DIRECCIÓN DE LAS GRAPAS
 DEL MARCO QUE TIRAR

IT MODELLO A TIRARE SINISTRO
 FR MODELE A TIRER GAUCHE
 ES MODELO QUE TIRAR IZQUIERDO

IT FILO PARETE
 FR FLEUR DE CLOISON
 ES RAS DE PARED

IT FILO PARETE
 FR FLEUR DE CLOISON
 ES RAS DE PARED

IT MONTAGGIO TELAIO A TIRARE DESTRO
 FR MONTAGE DU CADRE A TIRER DROIT
 ES MONTAJE MARCO QUE TIRAR DERECHO



IT VERSO DELLE ZANCHE
 TELAIO A TIRARE
 FR SENS DES AGRAFES
 CADRE A TIRER
 ES DIRECCIÓN DE LAS GRAPAS
 DEL MARCO QUE TIRAR

IT MODELLO A TIRARE DESTRO
 FR MODELE A TIRER DROIT
 ES MODELO QUE TIRAR DERECHO

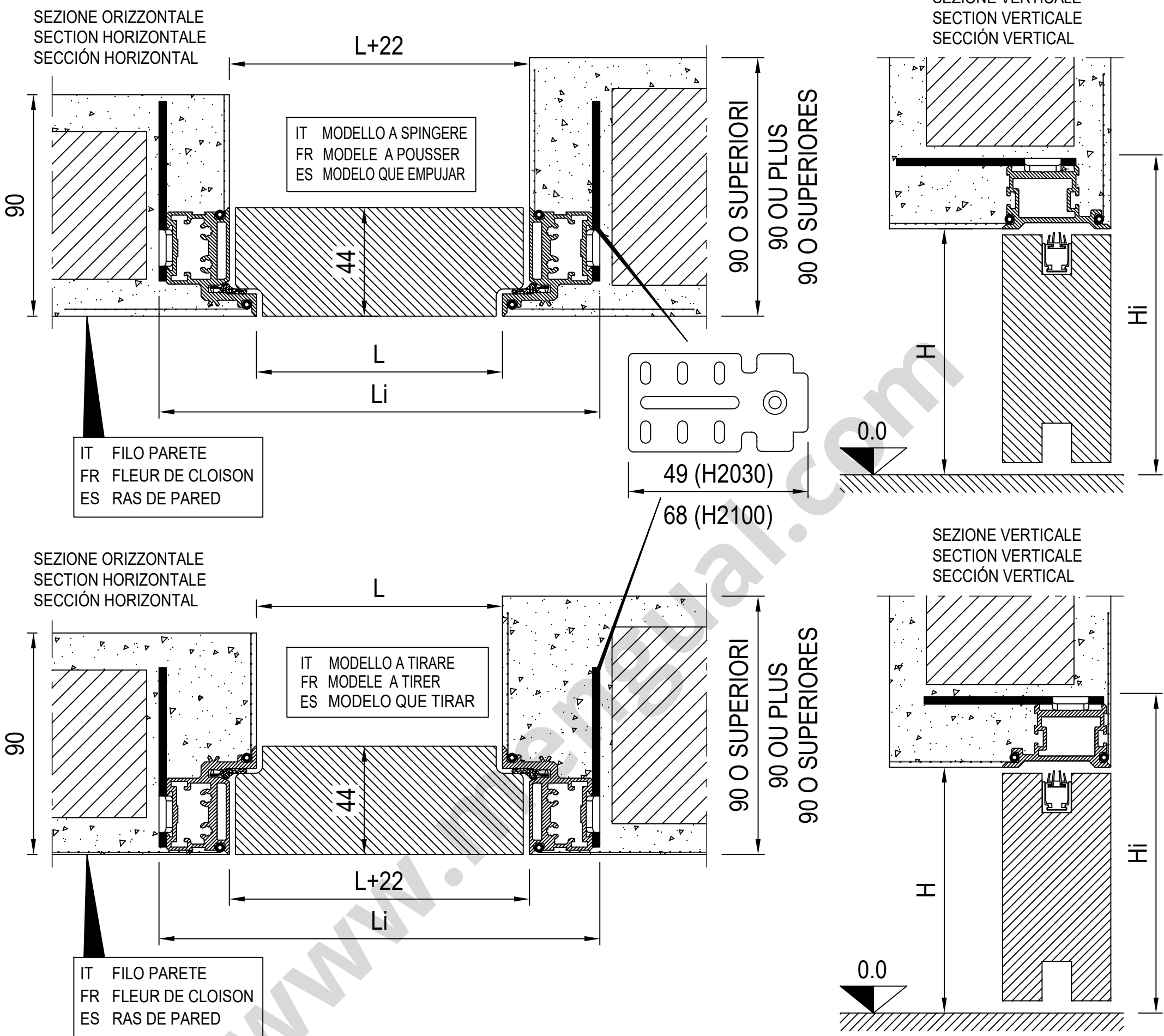
IT FILO PARETE
 FR FLEUR DE CLOISON
 ES RAS DE PARED

IT FILO PARETE
 FR FLEUR DE CLOISON
 ES RAS DE PARED

IT MONTAGGIO IN PARETI DI LATERIZIO
 FR POSE SUR CLOISONS EN BRIQUES
 ES MONTAJE EN PARED DE LADRILLO

H=2030

H=2100



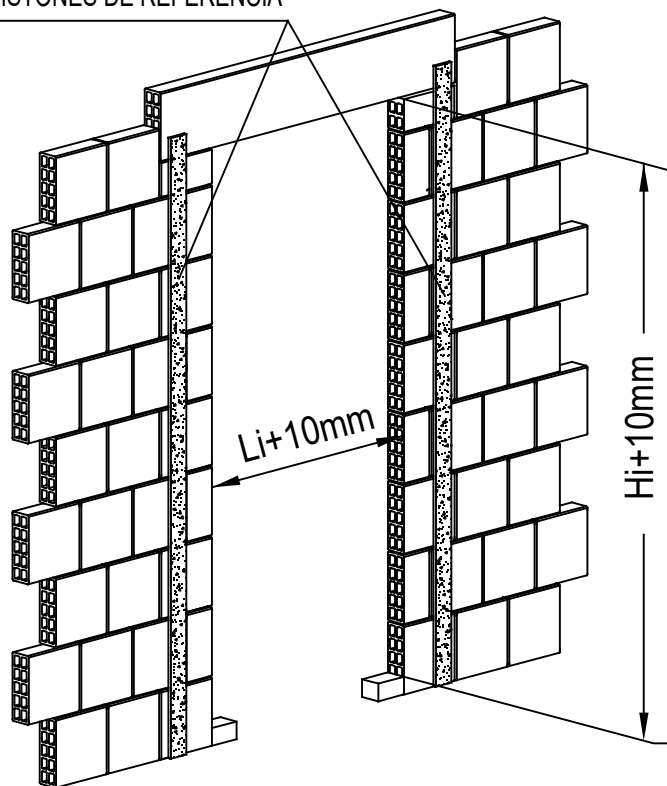
LARGHEZZA LUCE DIMENSIONS DE PASSAGE EN LARGEUR ANCHURA DE LA LUZ	ALTEZZA LUCE DIMENSIONS DE PASSAGE EN HAUTEUR ALTURA DE LA LUZ	INGOMBRO IN LARGHEZZA ENCOMBREMENT EN LARGEUR ESPACIO OCUPADO A LO ANCHO	INGOMBRO IN ALTEZZA ENCOMBREMENT EN HAUTEUR ESPACIO OCUPADO A LO ALTO
L	H	Li	Hi
mm	mm	mm	mm
600	2030	680	2060
700		780	
800		880	
900		980	
1000		1080	
600	2100	680	2130
700		780	
800		880	
900		980	
1000		1080	

IT MONTAGGIO IN PARETI DI LATERIZIO

FR POSE SUR CLOISONS EN BRIQUES

ES MONTAJE EN PARED DE LADRILLO

IT TESTIMONI
FR BARRES D'ETAYAGE
ES LISTONES DE REFERENCIA

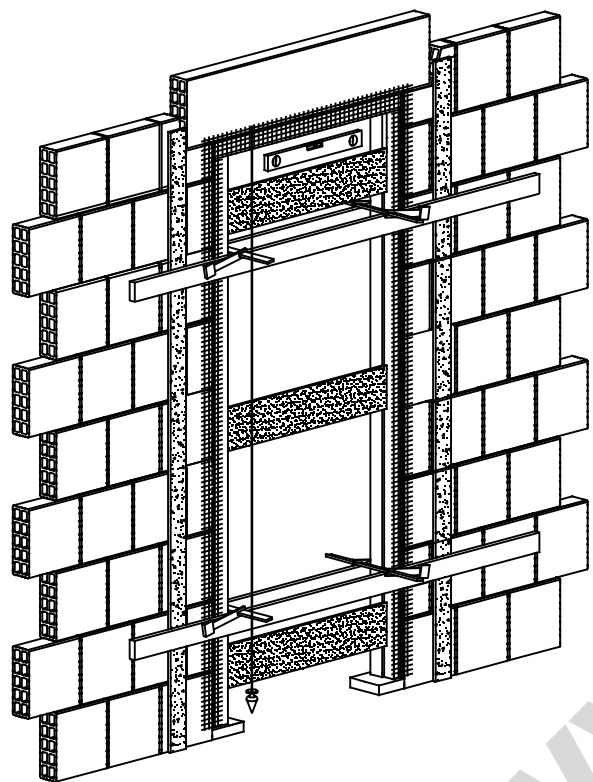


IT Realizzare il vano per accogliere il telaio prevedendo un gioco di 10 mm in larghezza e 10 mm in altezza rispetto al livello pavimento finito. Se necessario creare degli appoggi per il telaio a livello pavimento finito. Realizzare dei testimoni, per la staggatura dell'intonaco.

FR Réaliser le logement du châssis en prévoyant un jeu de 10 mm en largeur et de 10 mm en hauteur par rapport au niveau du sol fini. Si nécessaire, créer des supports pour le châssis au niveau du sol fini. Réaliser des barres d'étayage de l'enduit

ES Realizar el hueco en el que se va a alojar el marco previendo un juego de 10 mm de anchura y 10 mm de altura con respecto al nivel del pavimento acabado. Si hace falta crear unos puntos de apoyo para el marco a ras del pavimento terminado. Disponer unos listones de referencia para apuntalar el enlucido.

IT LIVELLO PAVIMENTO FINITO
FR NIVEAU DU SOL FINI
ES NIVEL DEL PAVIMENTO TERMINADO



IT Posizionare il telaio assicurandosi di allineare il piombo ed il piano.

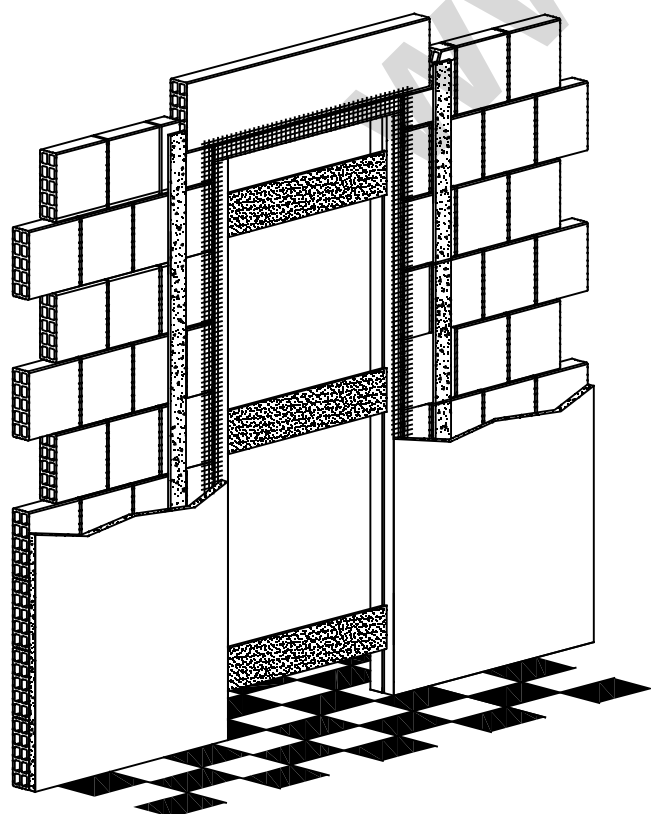
ATTENZIONE: La base inferiore del telaio deve essere posta a filo del pavimento finito. Bloccare il telaio al vano creato con molle e allineare al filo muro finito un lato del telaio. Fissare con i morsetti, ricontrollare allineamento, piombo e piano del telaio. Fermare il telaio con punti di cemento a pronta presa nelle zanche e a tratti lungo le parti perimetrali.

FR Positionner le châssis en vérifiant attentivement l'aplomb.

ATTENTION : La base inférieure du châssis doit être placée au niveau du sol fini. Bloquer le châssis dans l'ouverture créée au moyen de ressorts et aligner un côté du châssis à fleur de la cloison finie. Fixer à l'aide de serre-joints, vérifier de nouveau l'alignement et l'aplomb du châssis. Fixer le châssis par des points de ciment à prise rapide dans les agrafes de maçonnerie et dans plusieurs points le long des parties périmétrales.

ES Colocar el marco procurando alinear bien plomada y nivel.

ATENCIÓN: La base inferior del marco deberá situarse a ras del pavimento terminado. Fijar con muelles el marco al hueco creado y alinear un lado del marco a ras de la pared terminada. Sujetar con las mordazas, revisar la alineación, la plomada y el nivel del marco. Fijar el marco con puntos de cemento rápido en las garras y en varios puntos a lo largo del perímetro.



IT Procedere al riempimento, con malta cementizia, degli spazi vuoti fra telaio in alluminio e la parete grezza, prestando la massima attenzione a non causare movimenti. Attendere l'asciugatura della malta. Procedere alla applicazione dell'intonaco. Rispettare scrupolosamente il filo intonaco determinato dal telaio stesso.

ATTENZIONE: sormontare il filo intonaco dato dal telaio in alluminio compromette il corretto funzionamento del pannello e annulla l'effetto estetico di planarità fra parete e pannello.

ATTENZIONE: rimuovere i distanziali di irrigidimento solo a maturazione avvenuta dell'intonaco

FR Remplissez de mortier de ciment les espaces vides entre le châssis en aluminium et la cloison brute en veillant à ne pas provoquer de déplacements. Attendre le séchage du mortier. Procéder à l'application de l'enduit. Respecter scrupuleusement le niveau de l'enduit déterminé par le même châssis.

ATTENTION: surmonter le niveau de l'enduit déterminé par le châssis en aluminium compromet le fonctionnement correct du panneau de porte et annule l'effet esthétique de continuité entre cloison et porte.

ATTENTION: ne démonter les entretoises de rigidité qu'après la maturation complète de l'enduit.

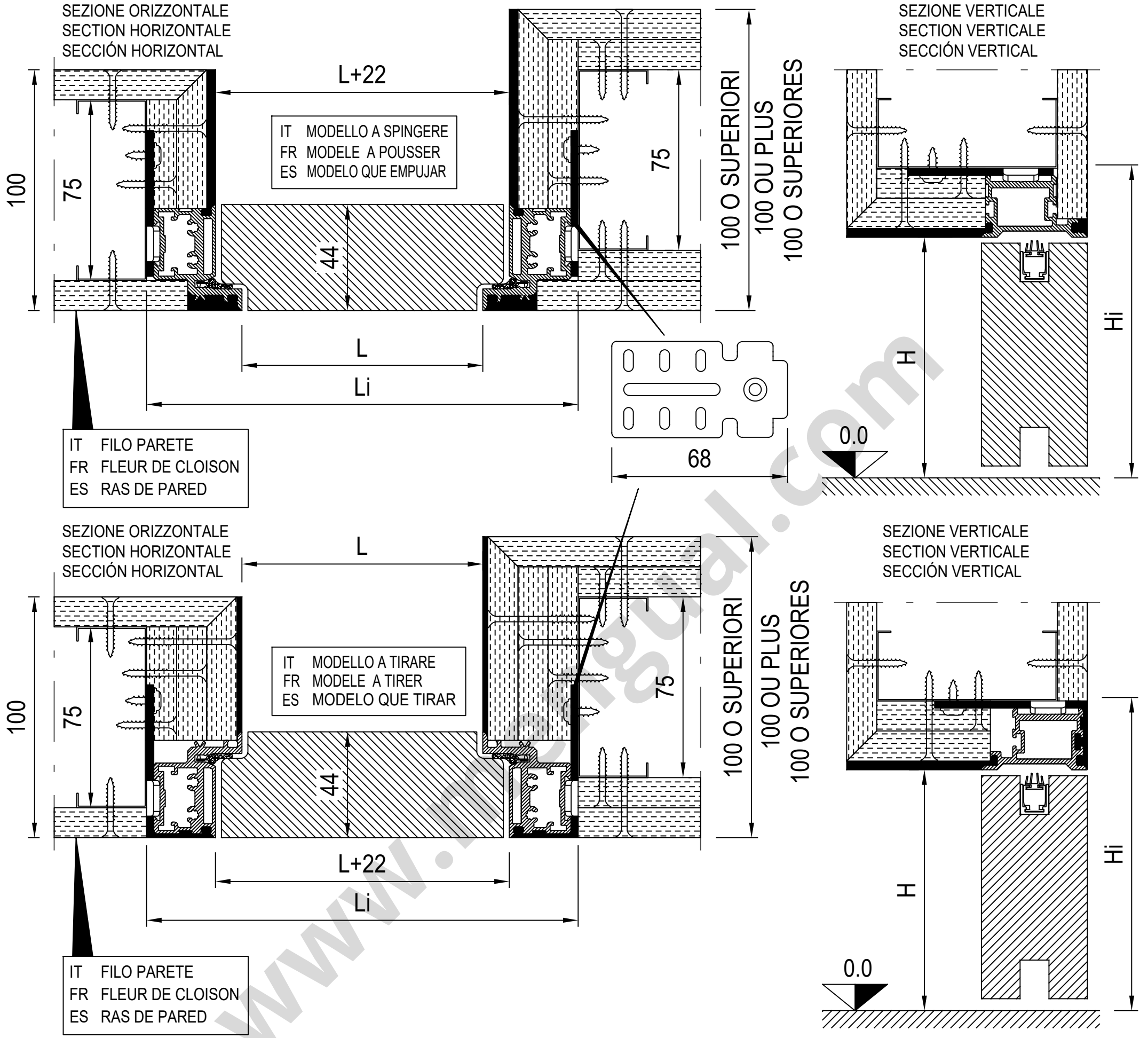
ES Rellenar con mortero las cavidades entre el marco de aluminio y la pared basta, procurando no provocar movimientos; esperar a que se seque el mortero. Aplicar el enlucido. Mantenerse escrupulosamente a ras del enlucido determinado por el propio marco.

ATENCIÓN: sobrepasar la línea de enlucido señalada por el marco de aluminio pone en peligro el buen funcionamiento de la hoja y estropea el efecto estético de alineación en un mismo plano de pared y hoja.

ATENCIÓN: retirar los elementos separadores de refuerzo solo después que el revoque se haya consolidado.

IT MONTAGGIO IN PARETI DI CARTONGESSO
 FR MONTAGE SUR CLOISONS EN PLAQUES DE PLATRE
 ES MONTAJE EN PAREDES DE CARTÓN-YESO

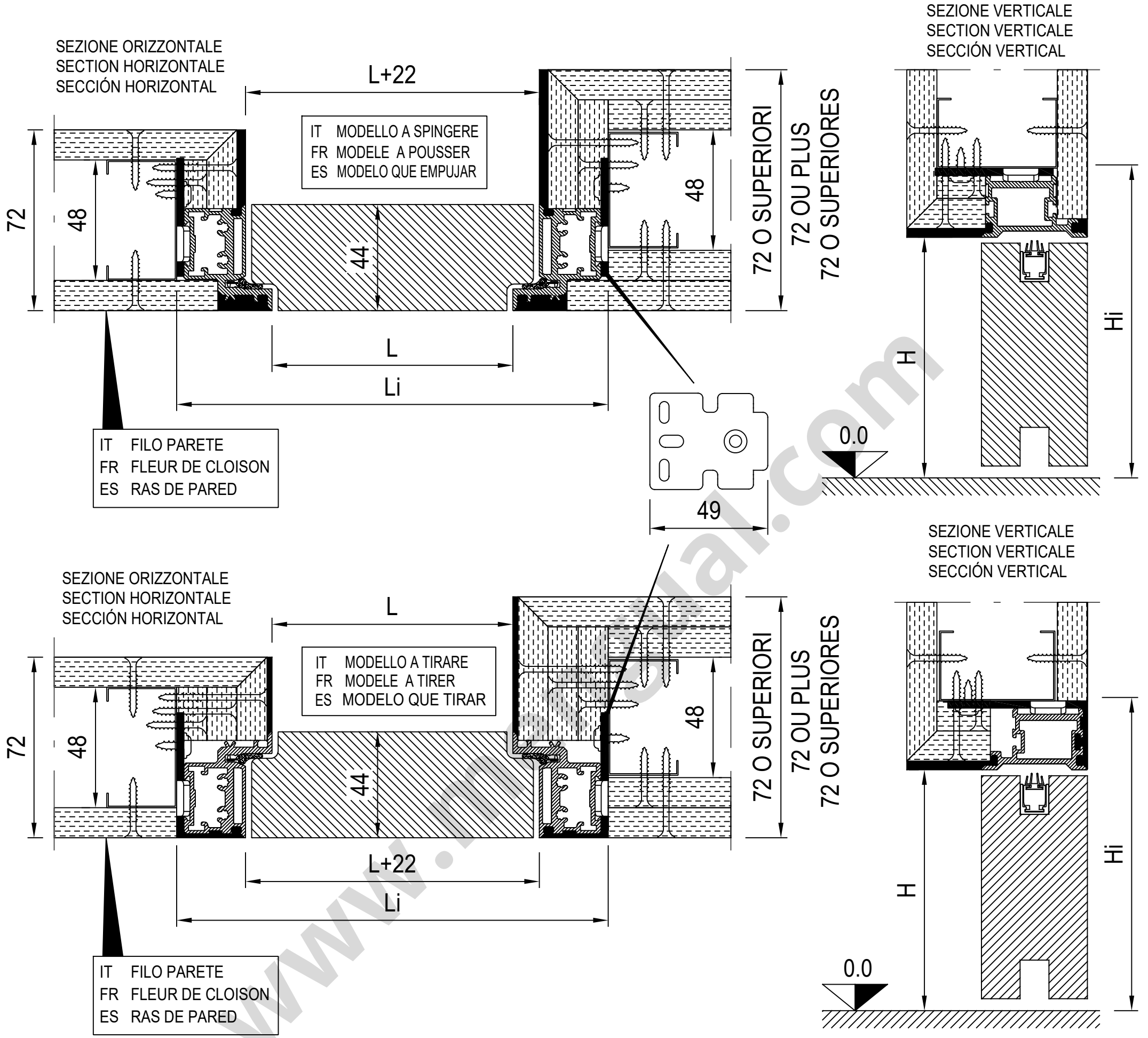
H=2100



LARGHEZZA LUCE DIMENSIONS DE PASSAGE EN LARGEUR ANCHURA DE LA LUZ	ALTEZZA LUCE DIMENSIONS DE PASSAGE EN HAUTEUR ALTURA DE LA LUZ	INGOMBRO IN LARGHEZZA ENCOMBREMENT EN LARGEUR ESPACIO OCUPADO A LO ANCHO	INGOMBRO IN ALTEZZA ENCOMBREMENT EN HAUTEUR ESPACIO OCUPADO A LO ALTO
L	H	L_i	H_i
mm	mm	mm	mm
600	2100	680	2130
700		780	
800		880	
900		980	
1000		1080	

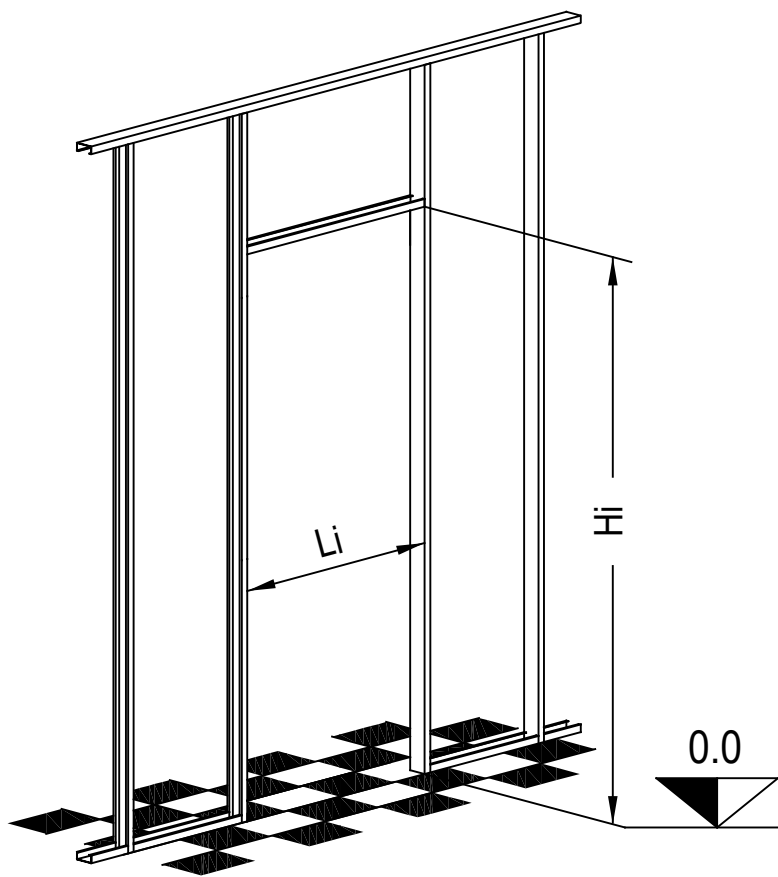
IT MONTAGGIO IN PARETI DI CARTONGESSO
 FR MONTAGE SUR CLOISONS EN PLAQUES DE PLATRE
 ES MONTAJE EN PAREDES DE CARTÓN-YESO

H=2030



LARGHEZZA LUCE	ALTEZZA LUCE	INGOMBRO IN LARGHEZZA	INGOMBRO IN ALTEZZA
DIMENSIONS DE PASSAGE EN LARGEUR	DIMENSIONS DE PASSAGE EN HAUTEUR	ENCOMBREMENT EN LARGEUR	ENCOMBREMENT EN HAUTEUR
ANCHURA DE LA LUZ	ALTURA DE LA LUZ	ESPACIO OCUPADO A LO ANCHO	ESPACIO OCUPADO A LO ALTO
L	H	Li	Hi
mm	mm	mm	mm
600	2030	680	2060
700		780	
800		880	
900		980	
1000		1080	

IT MONTAGGIO IN PARETI DI CARTONGESSO
 FR MONTAGE SUR CLOISONS EN PLAQUES DE PLATRE
 ES MONTAJE EN PAREDES DE CARTÓN-YESO

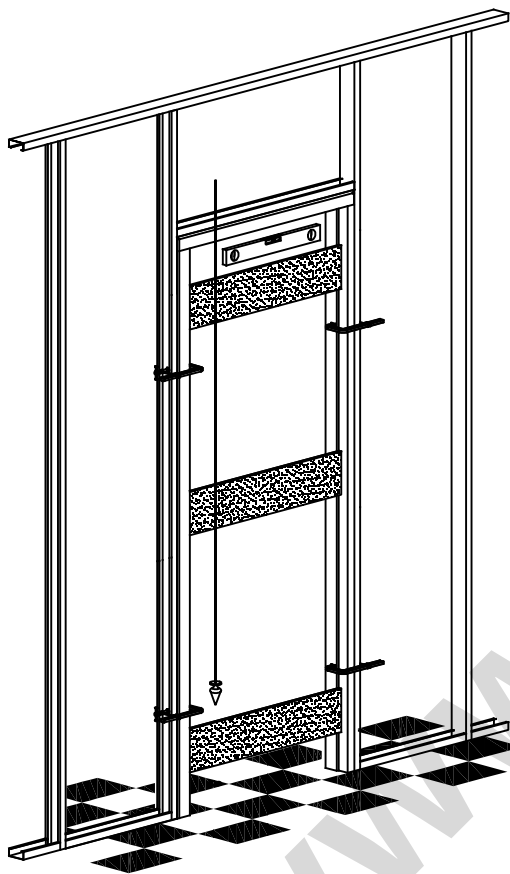


IT Realizzare il vano per accogliere il telaio secondo le misure indicate nella pagine precedente.

FR Réaliser l'ouverture devant accueillir le châssis selon les indications fournies sur la page précédente.

ES Realizar el hueco en el que se va a alojar el marco de acuerdo con las medidas indicadas en la página anterior.

IT LIVELLO PAVIMENTO FINITO
 FR NIVEAU DU SOL FINI
 ES NIVEL DEL PAVIMENTO TERMINADO



IT Posizionare il telaio assicurandosi di allineare il piombo ed il piano. Allineare il telaio al vano creato, bloccarlo con morsetti, accertarsi nuovamente dell'allineamento e del piombo del telaio. Fissare il telaio con viti lungo i montanti verticali ed il traverso superiore.

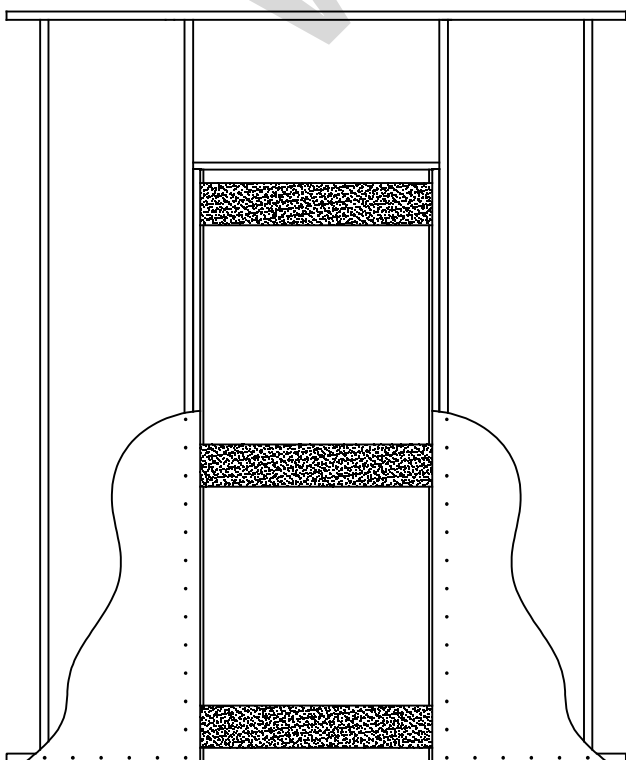
ATTENZIONE: La base inferiore del telaio deve essere posta a filo del pavimento finito.

FR Positionner le châssis en vérifiant attentivement l'aplomb. Aligner le châssis avec l'ouverture réalisée, le bloquer au moyen de serre-joints et en contrôler de nouveau l'aplomb. Fixer le châssis par des vis le long des montants verticaux et de la traverse supérieure.

ATTENTION: La base inférieure du châssis doit être placée au niveau du sol fini.

ES Colocar el marco procurando alinear bien plomada y nivel. Alinear el marco al hueco creado, fijarlo con mordazas, revisar otra vez la alineación y la plomada del marco. Fijar el marco con tornillos a lo largo de los montantes verticales y el travesaño superior.

ATENCIÓN: La base inferior del marco ha de colocarse a ras del pavimento terminado.

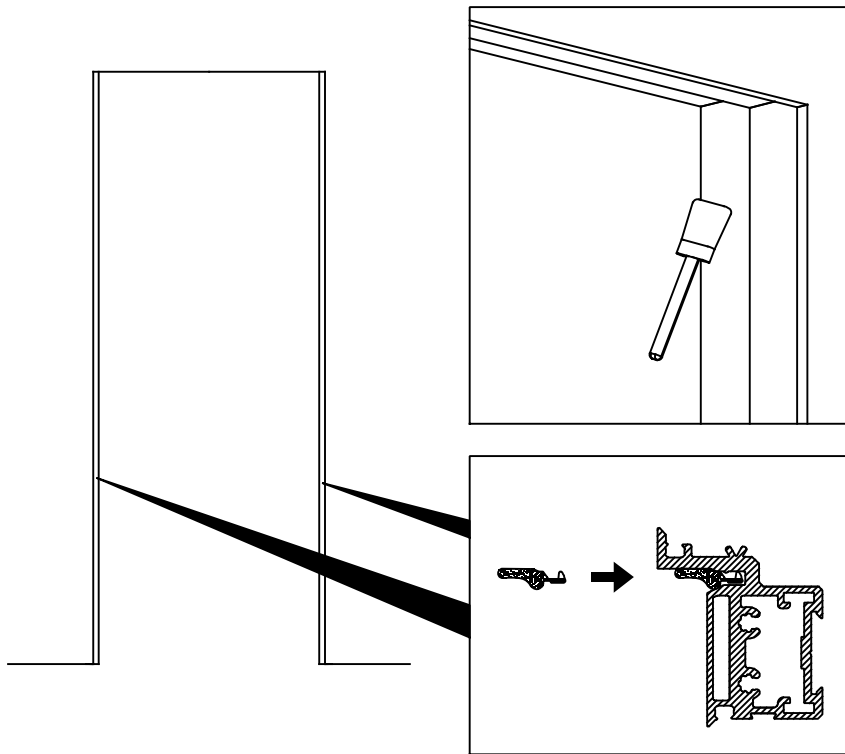


IT Posizionare le lastre di cartongesso, fissarle con viti al telaio ed alla struttura per cartongesso. Applicare la rete a maglia fine per giunti e stuccare. Raccordare i profili che delimitano la luce di passaggio alla parete mediante rasatura.

FR Positionner les plaques de plâtres, les fixer par des vis sur le châssis et sur l'ossature prévue à cet effet. Appliquer le treillis à mailles fines pour joints et mastiquer. Raccorder les profilés délimitant la dimension de passage avec le mur par lissage.

ES Colocar las placas de cartón-yeso, fijarlas con tornillos al marco y a la estructura para cartón-yeso. Aplicar la red de malla fina para juntas y estucar. Ajustar los perfiles que delimitan la luz de paso a la pared mediante enrasado.

IT MONTAGGIO E VERNICIATURA ANTA
 FR MONTAGE ET PEINTURE DU VANTAIL
 ES MONTAJE Y PINTURA DE LA HOJA



IT Rimuovere i distanziali in legno. Stuccare i fori delle viti. Pulire il telaio in alluminio da eventuali schizzi di cemento e procedere con la colorazione. Applicare come prima mano della cementite opportunamente diluita. Procedere all'installazione della guarnizione nel perimetro di tutto il telaio.

ATTENZIONE: evitare forti spessori o accumuli di vernice potrebbe compromettere il movimento del pannello.

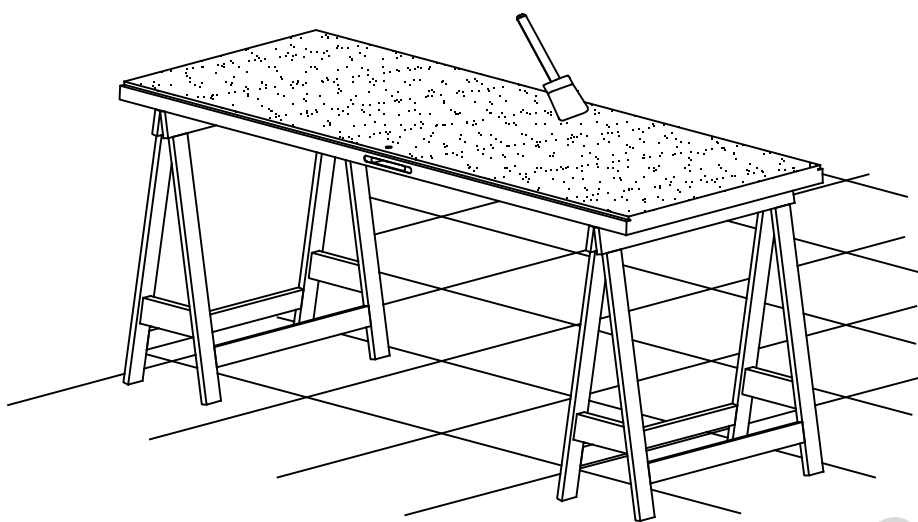
FR Retirer les entretoises en bois. Mastiquer les trous des vis. Nettoyer le pourtour en aluminium en éliminant les éventuelles traces de mortier et procéder à la peinture.

Appliquer une première couche de mortier dûment dilué. Monter ensuite le joint sur tout le pourtour du cadre.

ATTENTION: éviter toutes épaisseurs ou accumulations de peinture, celles-ci pouvant compromettre le bon fonctionnement du panneau.

ES Retirar los elementos de separación de madera. Estucar los agujeros de los tornillos. Limpiar el marco de aluminio eliminando posibles restos de cemento y pintarlo. Dar una mano de imprimación con cementita oportunamente diluida. Instalar la guarnición a lo largo de todo el perímetro del marco.

ATENCIÓN: evitense acumulaciones o grosores excesivos de la capa de pintura; podrían entorpecer el movimiento de la hoja.



IT Pulire accuratamente il pannello e procedere alla finitura con una passata leggera di vernice.

IMPORTANTE: ogni tipo di applicazione (es. verniciatura, applicazione di carta da parati, ecc...) deve essere sempre eseguita su entrambe le facciate in uguale misura

ATTENZIONE: evitare forti spessori o accumuli di vernice nei bordi potrebbe compromettere il movimento del pannello.

FR Nettoyer soigneusement le panneau et procéder à la finition en appliquant une légère couche de peinture.

IMPORTANT: quel que soit le type de revêtement (par exemple peinture, tapisserie, etc.), il doit toujours être effectué sur les deux faces de manière identique.

ATTENTION: éviter toutes épaisseurs ou accumulations de peinture sur les bords, celles-ci pouvant compromettre le bon fonctionnement du panneau.

ES Limpiar concienzudamente la hoja y proceder al acabado dando una ligera capa de pintura.

IMPORTANTE: todas las aplicaciones (por ej. pintura, colocación de papel pintado, etc.) deberán realizarse con la misma medida en los dos lados.

ATENCIÓN: evitense acumulaciones o grosores excesivos de la capa de pintura en los bordes; podrían entorpecer el movimiento de la hoja.

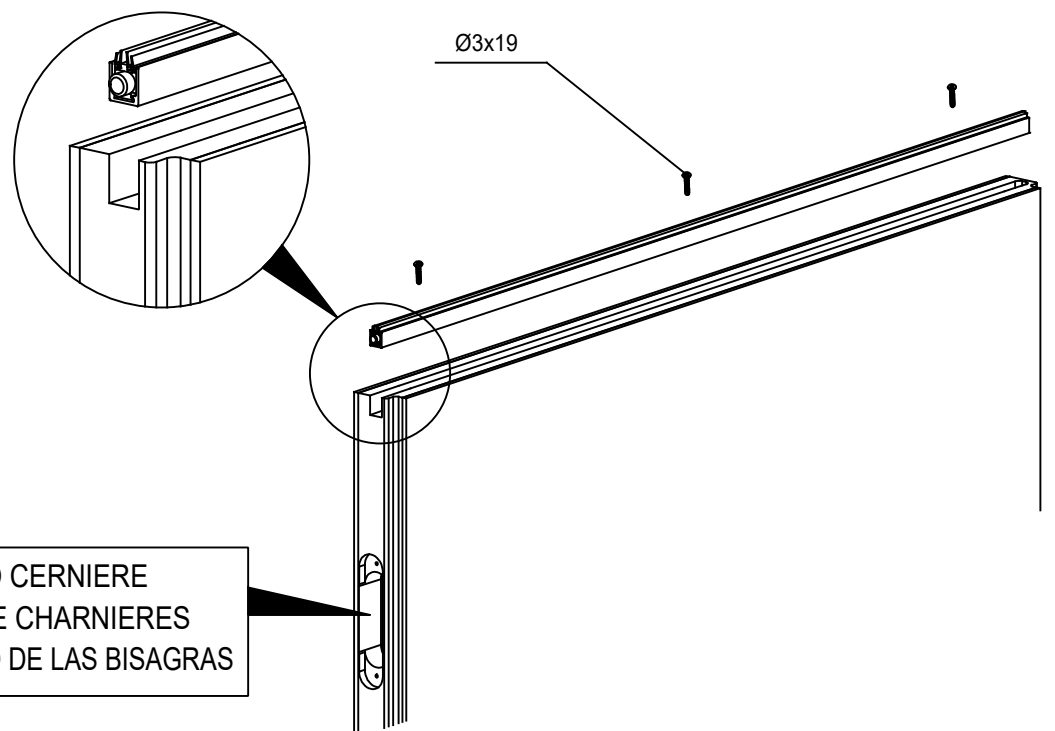
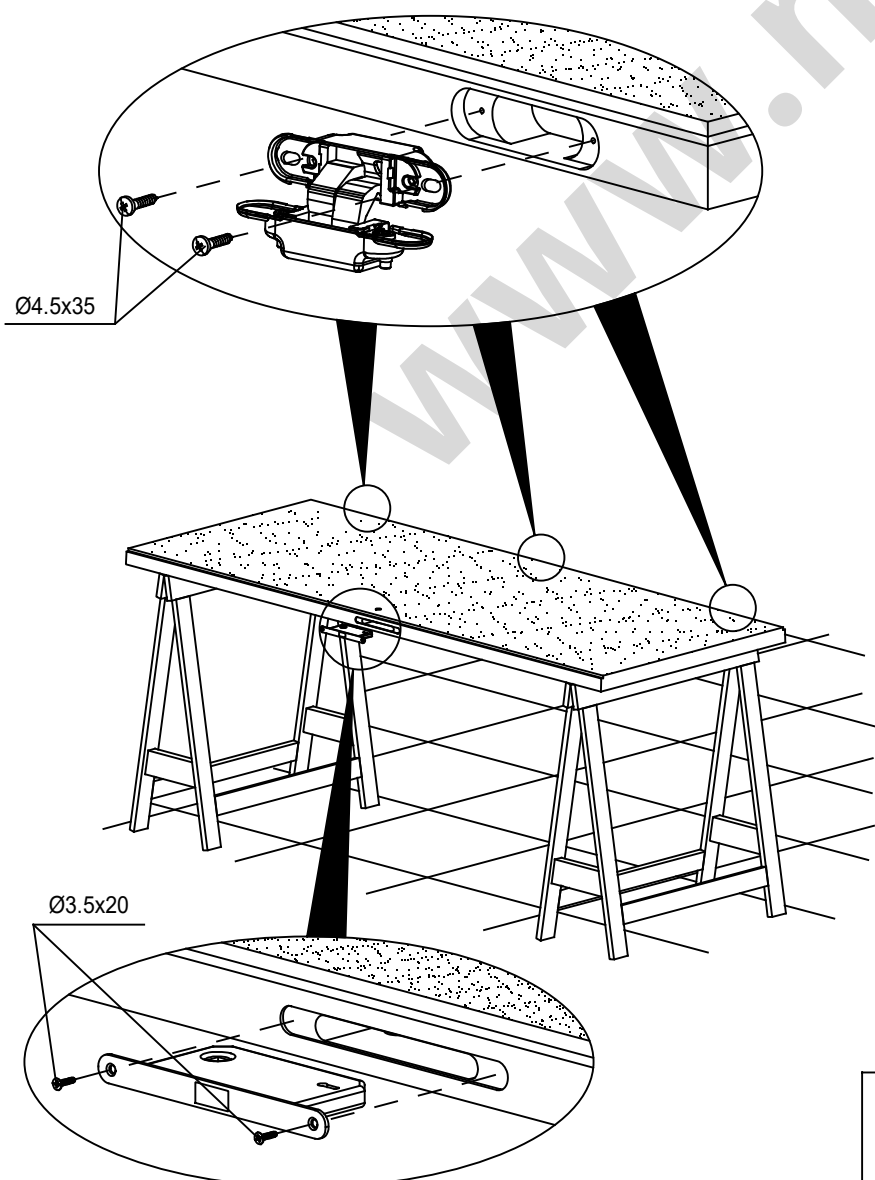
IT Pulire le sedi delle cerniere, della serratura e del paraspifferi da eventuali tracce di vernice. Procedere con l'installazione, della serratura, delle cerniere e del paraspifferi.

FR Eliminer les éventuelles traces de peinture des logements des charnières, de la serrure et du dispositif anti-courant d'air.

Procéder au montage de la serrure, des charnières et du dispositif anti-courant d'air.

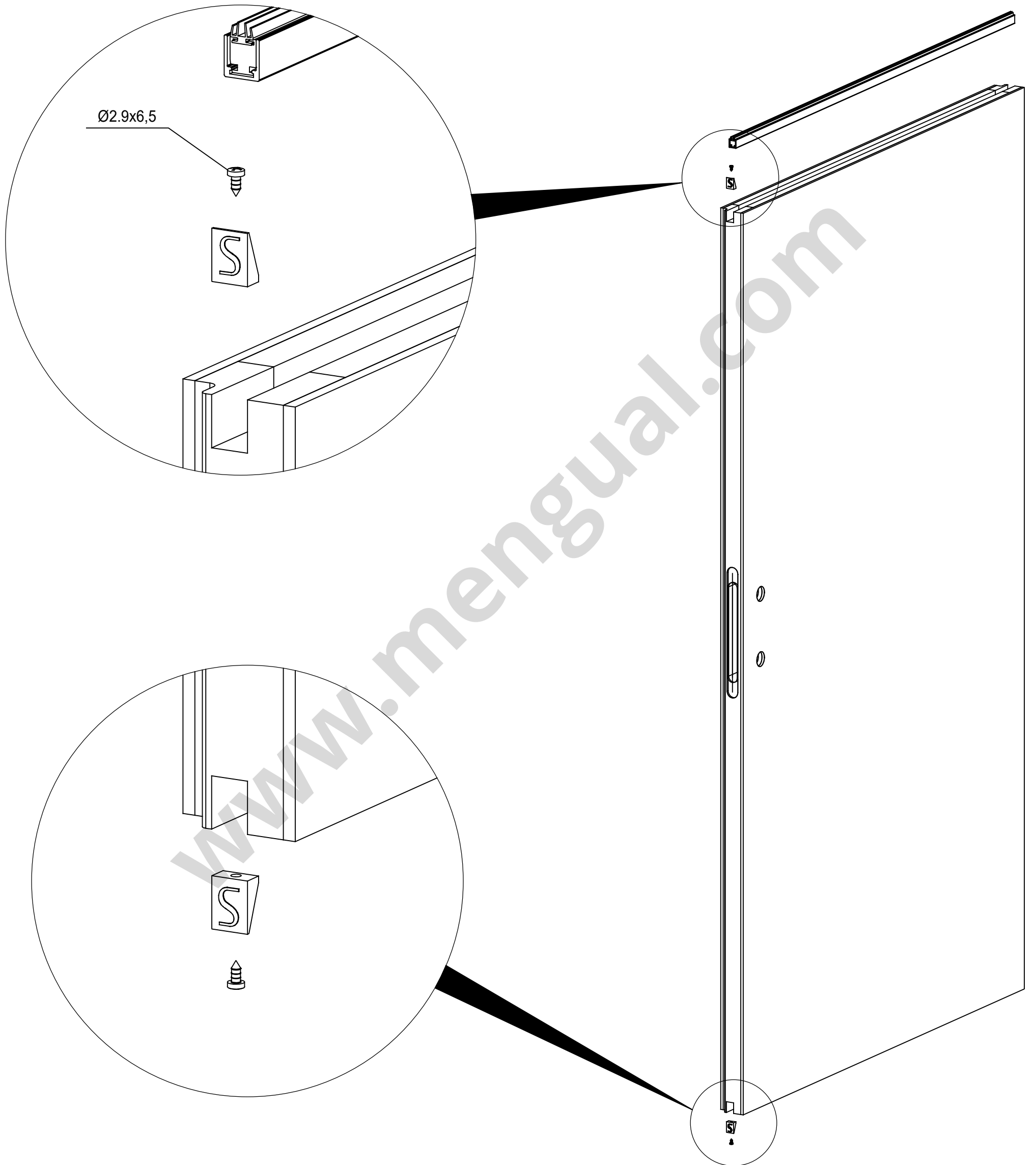
ES Limpiar los alojamientos de las bisagras, de la cerradura y de los burletes eliminando posibles restos de pintura.

Instalar la cerradura, las bisagras y los burletes.

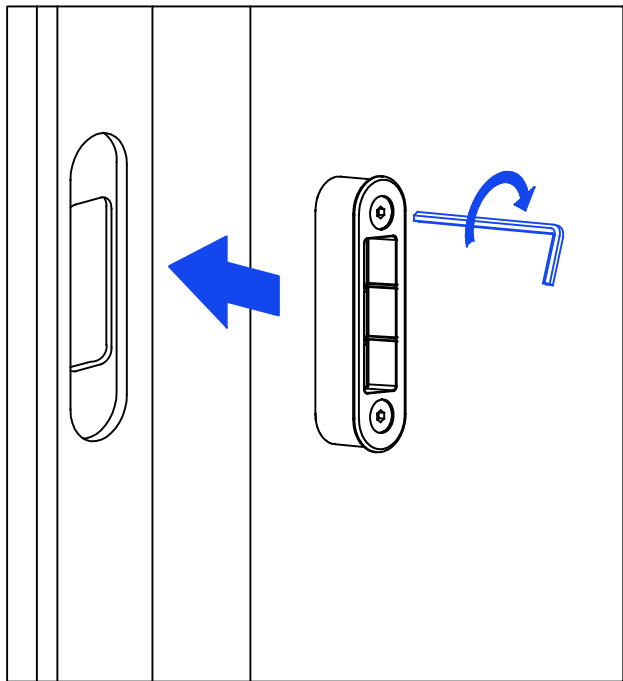


IT LATO CERNIERE
 FR COTE CHARNIERES
 ES LADO DE LAS BISAGRAS

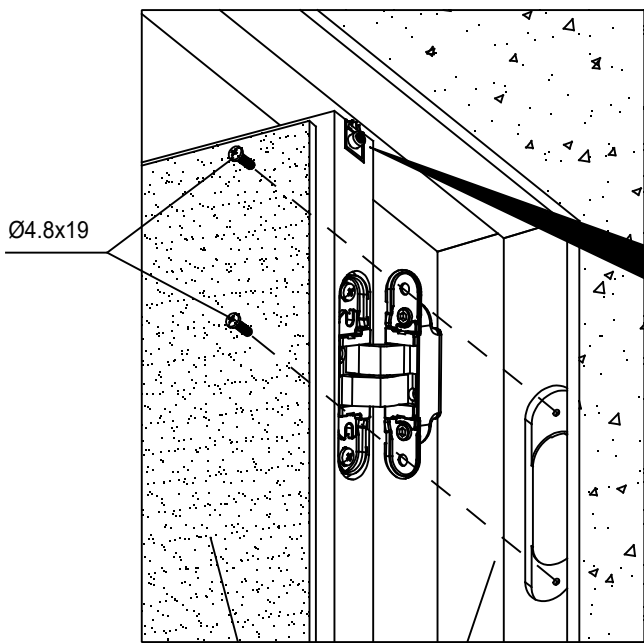
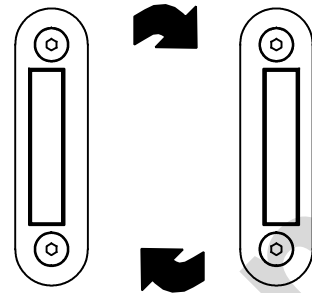
IT MONTAGGIO E VERNICIATURA ANTA
FR MONTAGE ET PEINTURE DU VANTAIL
ES MONTAJE Y PINTURA DE LA HOJA



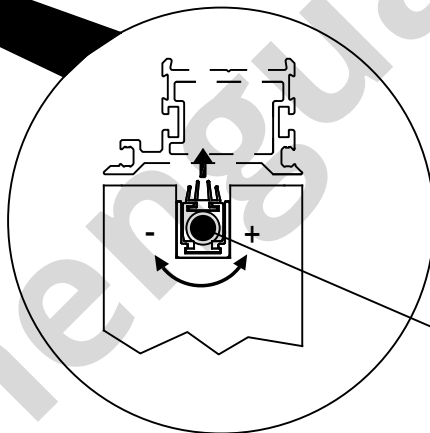
IT MONTAGGIO E VERNICIATURA ANTA FR MONTAGE ET PEINTURE DU VANTAIL ES MONTAJE Y PINTURA DE LA HOJA



- IT Pulire eventuali tracce di vernice presenti all'interno delle sedi. Il riscontro dispone di spessori differenti per eventuali regolazioni sulla presa della guarnizione, eseguire delle prove ruotando il riscontro. Fissare il riscontro della serratura con le viti in dotazione.
- FR Eliminer les éventuelles traces de peinture à l'intérieur des mêmes logements. La gâche dispose de plusieurs cales d'épaisseur pour les éventuels réglages sur la prise du joint; effectuer plusieurs essais en faisant pivoter la gâche. Fixer la gâche de la serrure au moyen des vis fournies.
- ES Limpiar todo resto de pintura que haya podido quedar dentro de los alojamientos de las bisagras. El tope dispone de grosores distintos para facilitar regulaciones diferentes de engarce a la guarnición: efectuar pruebas girando el tope. Fijar el tope de la cerradura con los tornillos que se suministran junto con el resto de material.



- IT Posizionare il pannello in corrispondenza dei fori cerniera presenti sul telaio. Fissare con le viti in dotazione.
- FR Positionner le vantail à la hauteur des trous des charnières présents sur le châssis. Fixer au moyen des vis fournies.
- ES Colocar la hoja a la altura de los orificios de la bisagra montada en el marco. Fijarla con los tornillos que se suministran junto con el resto del material.

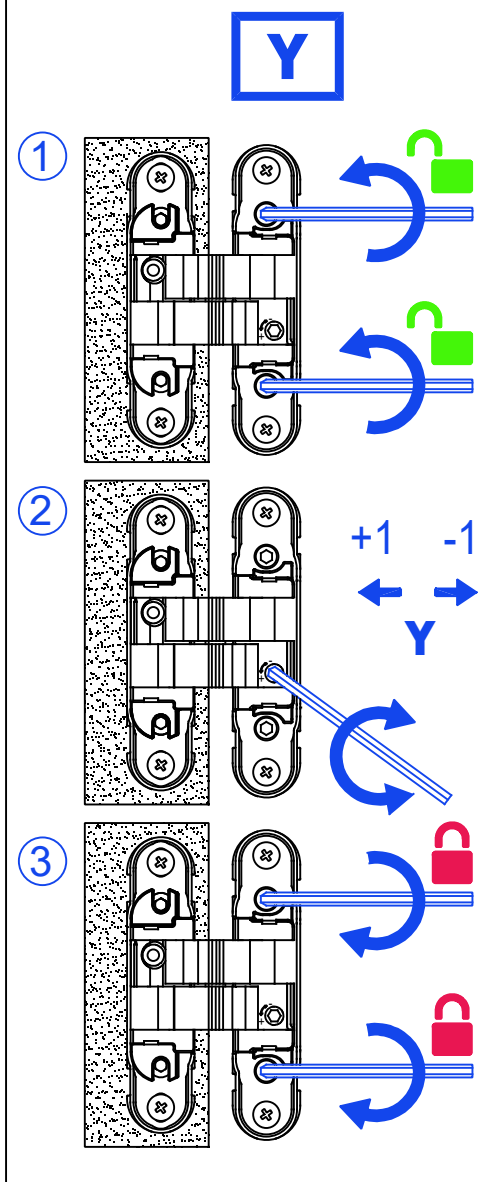
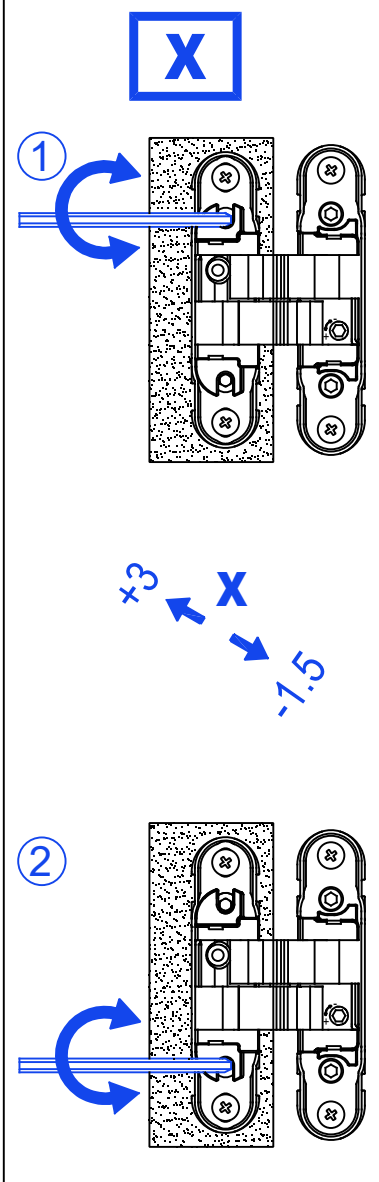
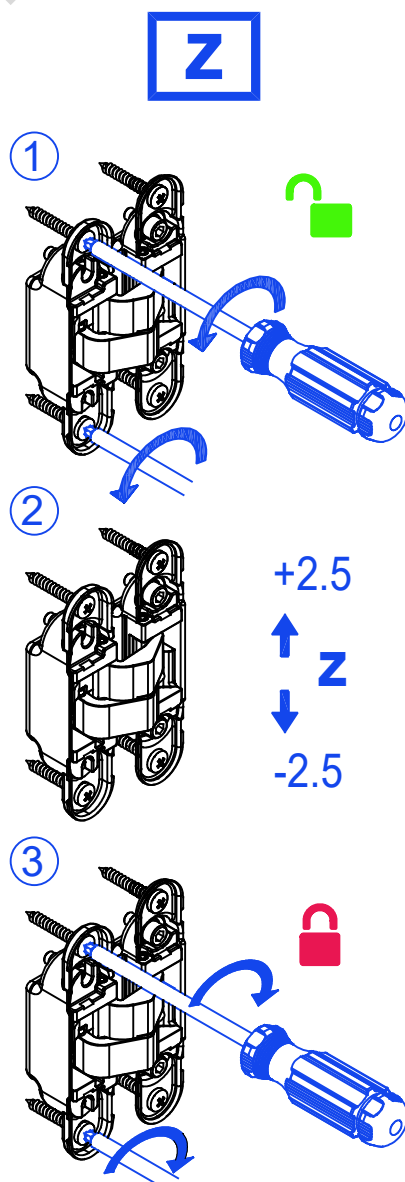
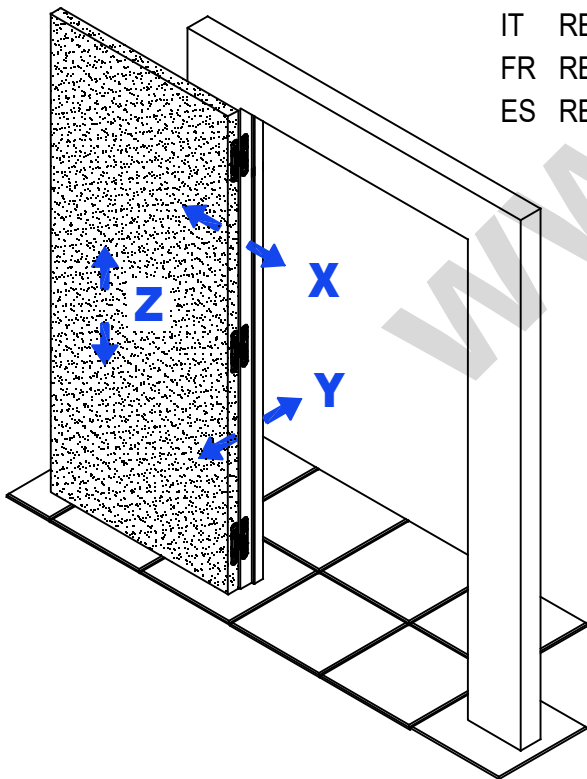


- IT REGOLAZIONE PARASPIFFERI
- FR REGLAGE DES DISPOSITIFS ANTI-COURANT D'AIR
- ES REGULACIÓN DE LOS BURLETES

IT ANTA
FR VANTAIL
ES HOJA

IT TELAIO
FR CHASSIS
ES MARCO

IT REGOLAZIONI
FR REGLAGES
ES REGULACIONES



- IT Regolare il movimento e il gioco fra telaio e anta mediante le registrazioni sui tre assi delle cerniere. Iniziare la registrazione dalla cerniera superiore.
- FR Ajuster le mouvement et le jeu entre le châssis et le vantail en effectuant des réglages sur les trois axes des charnières. Régler tout d'abord la charnière supérieure.
- ES Regular el movimiento y el juego entre el marco y la hoja efectuando los debidos ajustes de las bisagras en las direcciones de los tres ejes. Comenzar el registro por la bisagra superior.