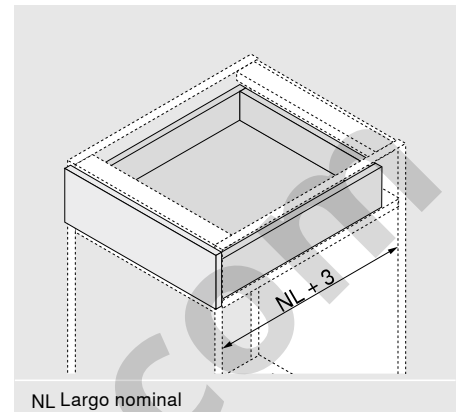


561H Técnica de encastrar – Extracción total – BLUMOTION

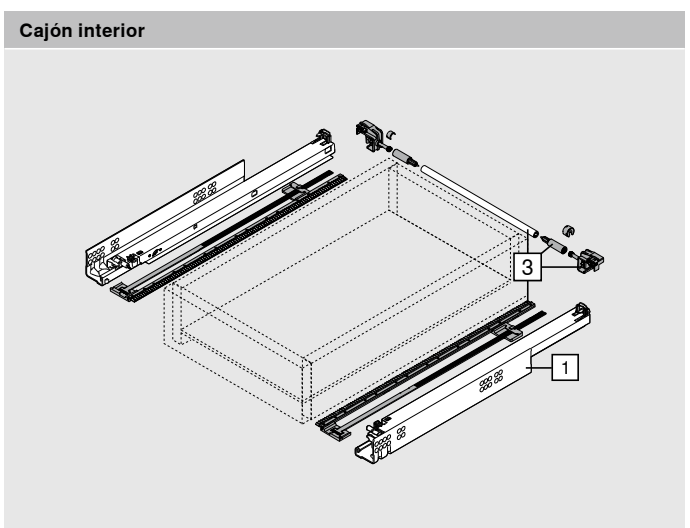
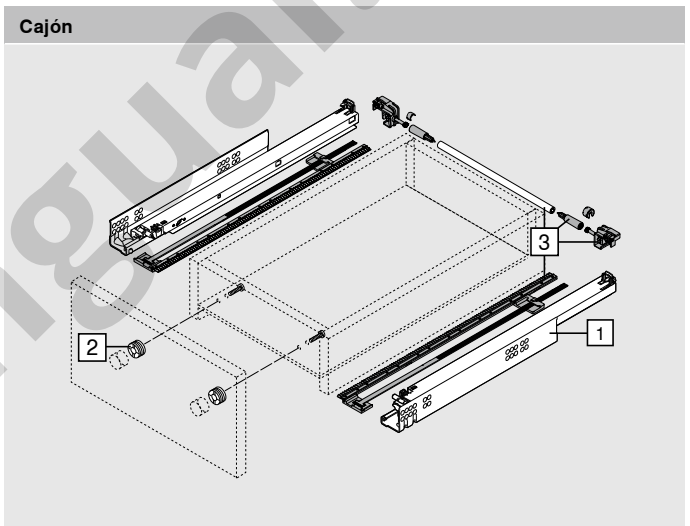


- Guía de extracción total TANDEM oculta para cajones de madera con un grosor de panel de 11 a 16 mm
- Con tecnología de movimiento BLUMOTION integrada para cierre suave y silencioso
- Adecuado para su uso con SERVO-DRIVE, el sistema eléctrico de apertura asistida
- Los rodillos de teflón resistentes al desgaste aseguran un deslizamiento ultraligero
- Seguro antidesenganche y ajuste de altura integrados en el sistema de guías
- Ajuste de la inclinación del frente sin herramientas integrado



Información de pedido

1	Guías lado izquierdo/derecho	
	Largo nominal NL (mm)	30 kg
	260	561H2601B
	285	561H2851B
	310	561H3101B
	335	561H3351B
	360	561H3601B
	385	561H3851B
	410	561H4101B
	435	561H4351B
	460	561H4601B
	485	561H4851B
	510	561H5101B
	535	561H5351B
	560	561H5601B



Accesorios

2	Herraje de ajuste del frente		
	Color	Material	
	Color natural	Plástico	295.1000
3	Juego de estabilizadores laterales para extracción total		
	Color	Material	
	RAL 7037 gris polvo	Plástico	
	Largo nominal NL (mm)		
	Hasta 410		ZST.410TV
Hasta 600		ZST.600TV	
Hasta 750		ZST.750TV	
Apto para anchos de cuerpo de mueble KB 1400 mm			
Corte			
Ancho interior cuerpo de mueble LW - 254 mm			
Largo nominal NL + 12 mm			
Advertencia			
Con módulos extraíbles anchos con largos nominales cortos, recomendamos utilizar un estabilizador lateral			

561H Técnica de encastrar – Extracción total – BLUMOTION

Planificación

Espacio ocupado

* +3 mm con estabilizador lateral

Cajón/cajón interior

LW Ancho interior cuerpo de mueble
SKW Ancho interior del cajón

Cajón

NL Largo nominal
SKL Largo del cajón

* Adicionalmente, +12 mm con estabilizador lateral

Cajón interior

ISKL Largo del cajón interior
NL Largo nominal
SKL Largo del cajón
X Espesor del frente

Trabajo del cajón

Utilizar la plantilla de taladrar T65.1000.02

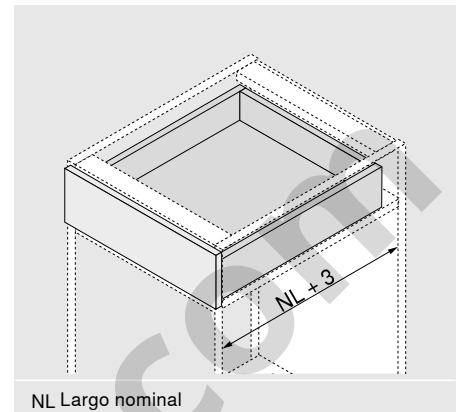
Trabajo del cajón

Largo nominal NL (mm)	Solapa encastrable X2 (mm)	Seguro antidesenganche X3 (mm)
260	205	185
285	220	200
310	230	242
335	245	257
360	275	287
385	285	297
410	300	344
435	310	354
460	335	379
485	350	394
510	360	436
535	375	451
560	405	481

561H Técnica de encastrar – Extracción total – TIP-ON



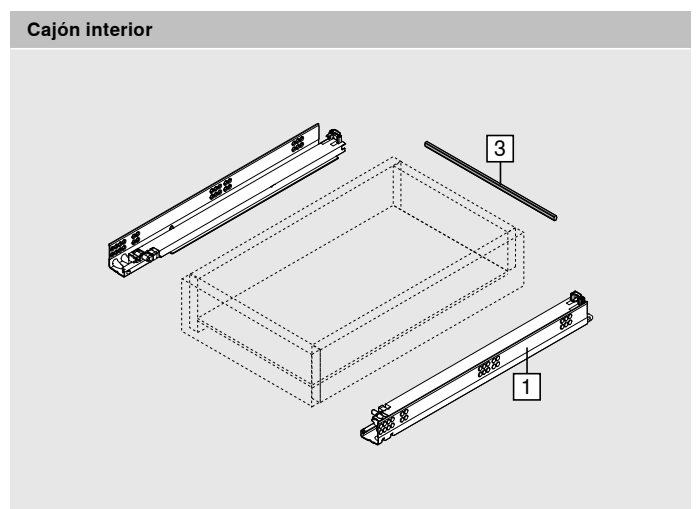
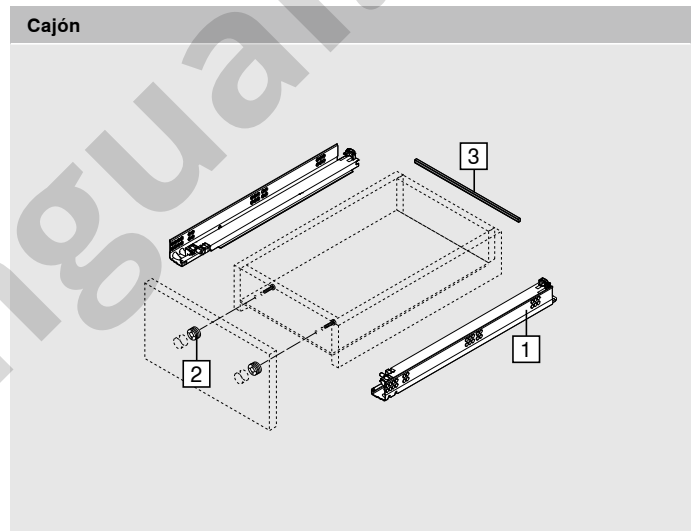
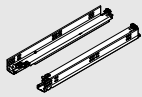
- Guía de extracción total TANDEM oculta para cajones de madera con un grosor de panel de 11 a 16 mm
- Con la tecnología de movimiento TIP-ON integrada, el sistema mecánico de apertura asistida
- Los rodillos de teflón resistentes al desgaste aseguran un deslizamiento ultraligero
- Seguro antidesenganche y ajuste integrado de la altura y de la inclinación del frente
- Ajuste de profundidad integrado sin herramientas
- Recomendación: sincronización TIP-ON opcional para una activación segura incluso en frentes anchos



NL Largo nominal

Información de pedido

1	Guías lado izquierdo/derecho	
	Largo nominal NL (mm)	30 kg
	260	561H2601T
	285	561H2851T
	310	561H3101T
	335	561H3351T
	360	561H3601T
	385	561H3851T
	410	561H4101T
	435	561H4351T
	460	561H4601T
	485	561H4851T
	510	561H5101T
	535	561H5351T
	560	561H5601T

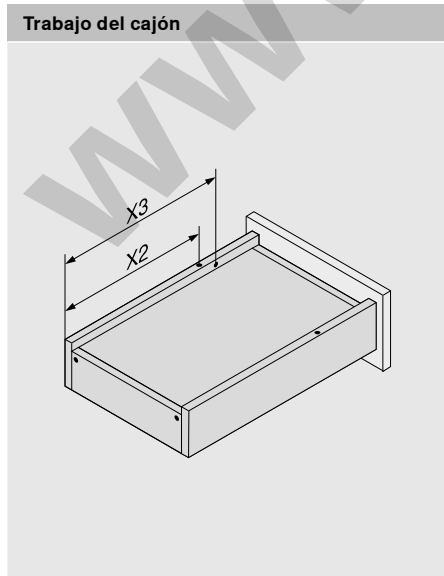
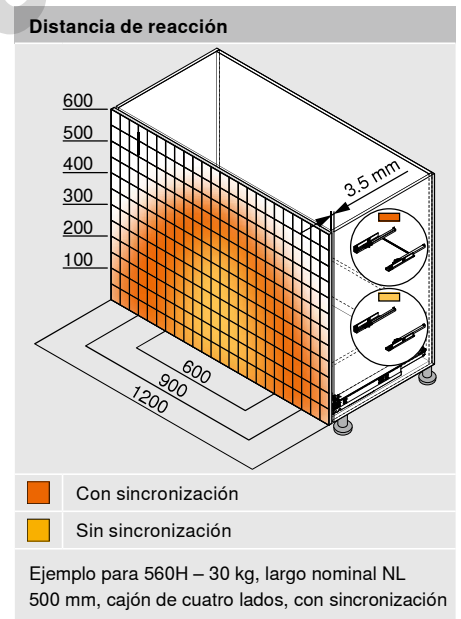
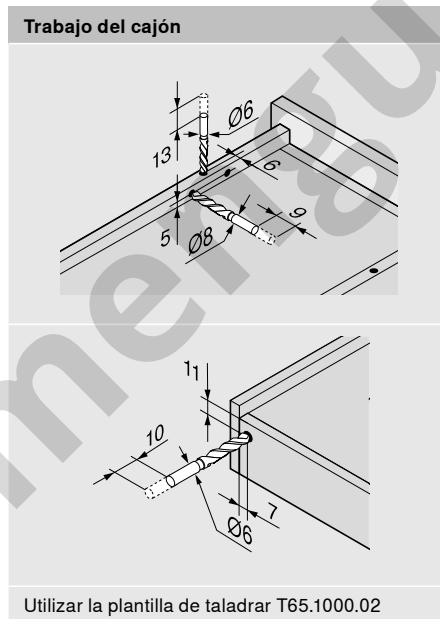
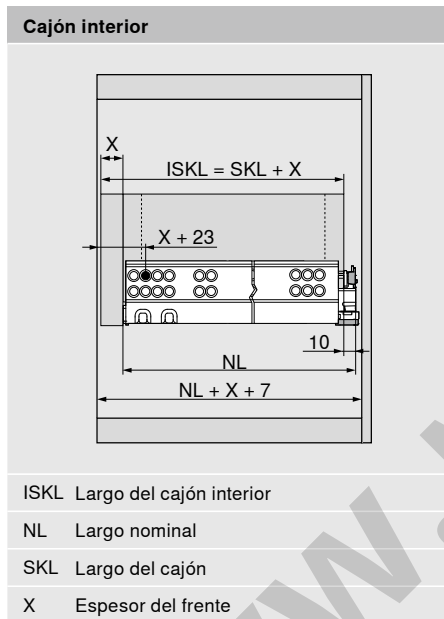
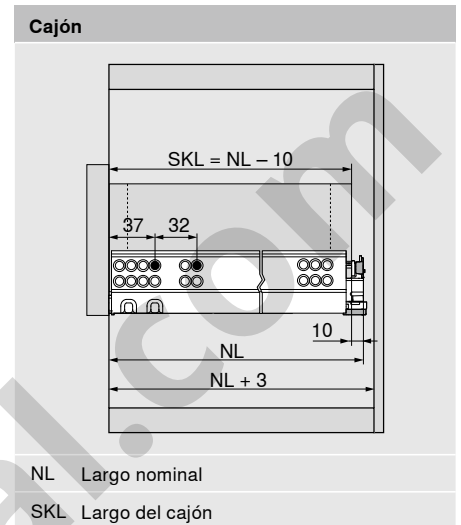
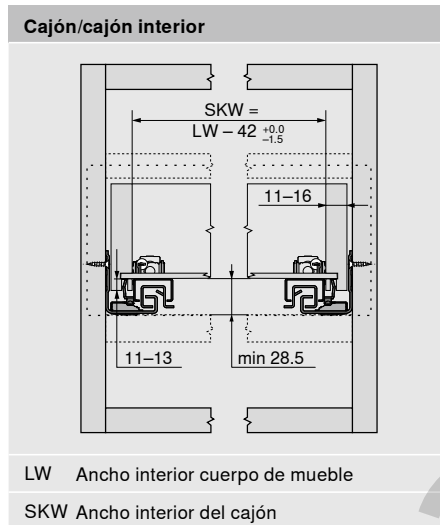
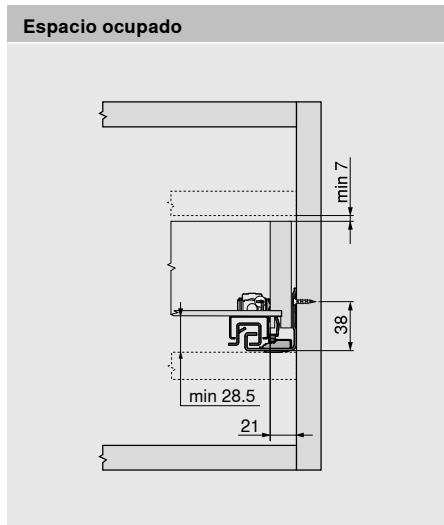


Accesorios

2	Herraje de ajuste del frente		
	Color	Material	
	Color natural	Plástico	295.1000
3	Varilla TIP-ON de sincronización		
	Ancho de cuerpo de mueble KB (mm)	Versión	
	Hasta 1200	Varilla de perfil	T57.1140S
Para cortar a medida			
Recomendamos utilizar una varilla de sincronización para cada ancho de cuerpo de mueble. Corte: ancho interior cuerpo de mueble LW – 31 mm			

561H Técnica de encastrar – Extracción total – TIP-ON

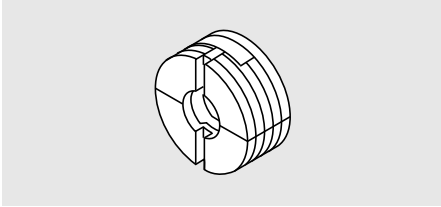
Planificación



Largo nominal NL (mm)	Solapa encastrable X2 (mm)	Seguro antidesenganche X3 (mm)
260	205	185
285	220	200
310	230	242
335	245	257
360	275	287
385	285	297
410	300	344
435	310	354
460	335	379
485	350	394
510	360	436
535	375	451
560	405	481

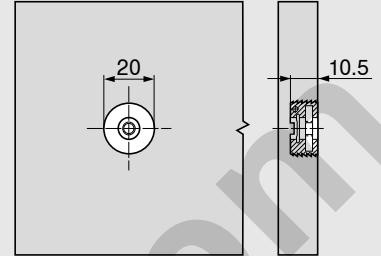
Accesorios

Herraje de ajuste del frente



- Con tuerca de acero premontada
- Para cajones de 4 lados
- Ajuste bidimensional del frente (± 2 mm)

Planificación

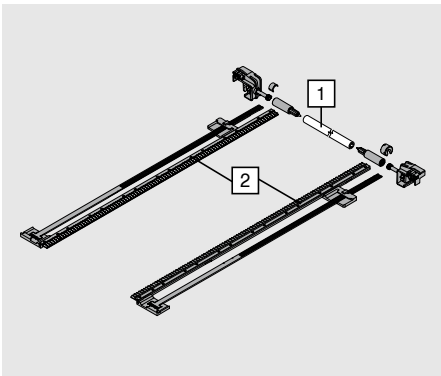


Matrices para MINIPRESS + PRO-CENTER
MZM.0095

Información de pedido

Color	Material	
Color natural	Plástico	295.1000

Juego de estabilizadores laterales para extracción total



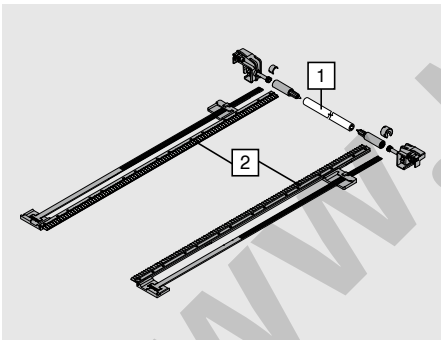
- Para cortar a medida
- Apto para anchos de cuerpo de mueble KB 1400 mm
- Adecuado para:
Guía extracción total TANDEM BLUMOTION 560H | 561H
- Ideal para módulos extraíbles anchos con largos nominales cortos
- No es compatible con TIP-ON

En el caso de módulos extraíbles anchos con largos nominales cortos, recomendamos utilizar un estabilizador lateral.

Información de pedido

Color	Material
RAL 7037 gris polvo	Plástico
Largo nominal NL (mm)	
Hasta 410	ZST.410TV
Hasta 600	ZST.600TV
Hasta 750	ZST.750TV
Corte	
1 Ancho interior cuerpo de mueble LW - 254 mm	
2 Largo nominal NL + 12 mm	

Juego de estabilizadores laterales para extracción parcial



- Para cortar a medida
- Apto para anchos de cuerpo de mueble KB 1400 mm
- Adecuado para:
Guía extracción parcial TANDEM BLUMOTION 550H | 551H
- Ideal para módulos extraíbles anchos con largos nominales cortos
- No es compatible con TIP-ON

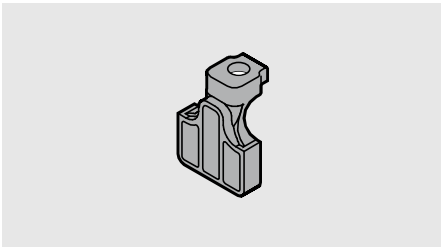
En el caso de módulos extraíbles anchos con largos nominales cortos, recomendamos utilizar un estabilizador lateral.

Información de pedido

Color	Material
RAL 7037 gris polvo	Plástico
Largo nominal NL (mm)	
Hasta 410	ZST.410TT
Hasta 650	ZST.650TT
Corte	
1 Ancho interior cuerpo de mueble LW - 222 mm	
2 Largo nominal NL + 12 mm	

Accesorios

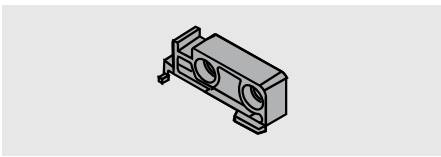
POSISTOP



- Tope de profundidad
- Adecuado para:
 - Guía extracción total TANDEM BLUMOTION – 560F
 - Guía extracción parcial TANDEM BLUMOTION – 550F
- Solo se puede combinar con el acoplamiento T51.1700.04
- Solo para aplicaciones internas

Información de pedido	
Color	Material
RAL 7037 gris polvo	Plástico
298.5500	

Soporte guía para entrepaño



- No es necesario durante el uso del sistema de bloqueo del entrepaño

Información de pedido	
Color	Material
Color natural	Plástico
T51.7000.01	

Sistema de bloqueo del entrepaño

-	Unidad de bloqueo	
	Color	Material
	Gris ori3n mate	Plástico
295.5710		
Pedir para izquierda/derecha		
La fijación solo es posible con tornillos aglo Ø 3,5 x 15 mm, referencia de artículo 609.1500		

-	Elemento de encastre	
	Color	Material
	Gris ori3n mate	Plástico
295H5730		
Fijación con tornillos aglo Ø 3,5 x 15 mm, referencia de artículo 609.1500, o tornillos Euro, referencia de artículo 661.1450.HG		

-	Varilla de sincronización	
	Versión	Material
	Redonda	Aluminio
		ZST.1089W
		ZST.1160W
Corte: LW - 87 ± 1 mm		
Sistema de bloqueo del entrepaño desbloqueable con una mano gracias a la sincronización		

Para más información sobre el sistema de bloqueo del entrepaño, véase TD-133 sistema de bloqueo del entrepaño

i

Advertencia

¡Al montar el sistema de bloqueo del entrepaño, asegúrese de que el ajuste de la inclinación quede en el estado de fábrica!



SERVO-DRIVE para TANDEM

Para más información sobre SERVO-DRIVE para TANDEM, véase TD-116 SERVO-DRIVE para MOVENTO y TANDEM



<https://blum.com/CrUe2uyL>

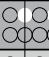

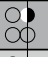



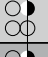

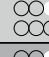


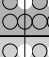
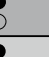


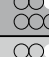
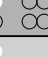


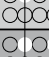

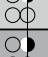

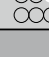
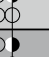

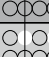

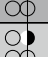

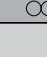
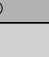
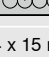
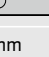
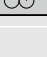
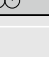


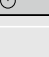
www.mengual.com

BLUMOTION

Fijación de las guías 560H/561H

Guía 560H – 30 kg

Largo nominal NL (mm)

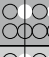

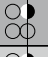







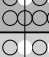

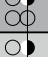


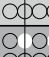

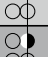




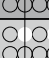

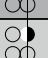
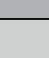




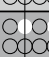

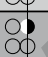

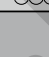


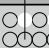

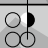
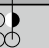

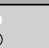




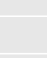


NL	19	37	69	133	165	229	243	261	284	325
250–270										
300–380										
400–420										
450–480										
500–550										
600										

A Tornillo aglo Ø 4 x 15 mm

B Tornillo Euro Ø 6 x 14.5 mm, referencia de artículo 661.1450.HG

Guía 561H – 30 kg

Largo nominal NL (mm)

NL	19	37	69	133	165	229	243	261	284	325
260										
285										
310–335										
360–385										
410										
435–485										
510–535										
560										

A Tornillo aglo Ø 4 x 15 mm

B Tornillo Euro Ø 6 x 14.5 mm, referencia de artículo 661.1450.HG

TIP-ON

Fijación de las guías 560H/561H

Guía 560H – 30 kg

Largo nominal NL (mm)

NL	19	37	69	133	165	197	229	243	261	284	325	357	389	421	453	485	517	549	
250-270	○●	○●	○●	○●	○●	○●													
300-320	○●	○●	○●	○●	○●														
350	○●	○●	○●	○●	○●														
380	○●	○●	○●	○●	○●														
400	○●	○●	○●	○●	○●														
420	○●	○●	○●	○●	○●														
450	○●	○●	○●	○●	○●														
480	○●	○●	○●	○●	○●														
500	○●	○●	○●	○●	○●														
520	○●	○●	○●	○●	○●														
550	○●	○●	○●	○●	○●														
600	○●	○●	○●	○●	○●														

A Tornillo aglo Ø 4 x 15 mm

B Tornillo Euro Ø 6 x 14.5 mm, referencia de artículo 661.1450.HG

Guía 561H – 30 kg

Largo nominal NL (mm)

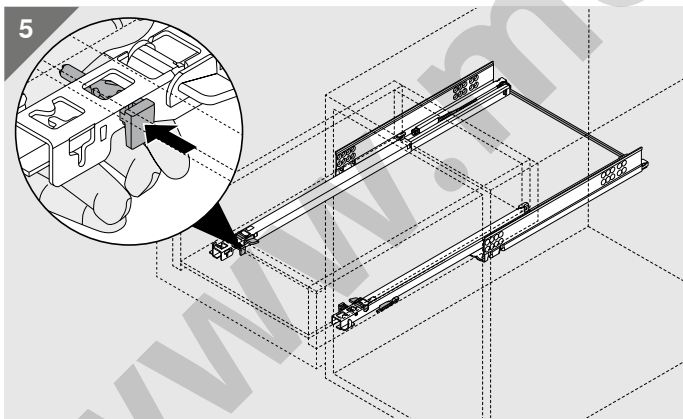
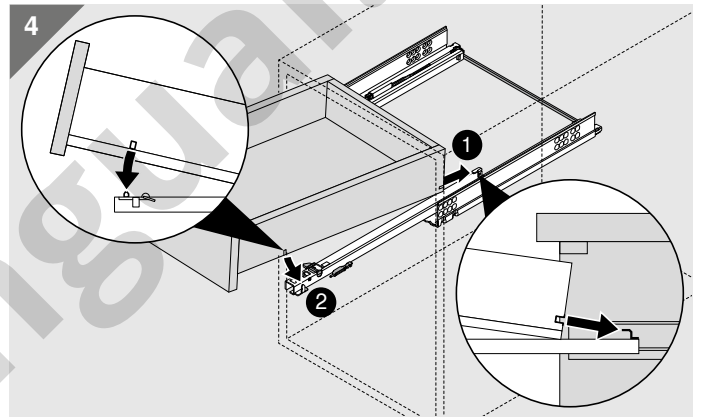
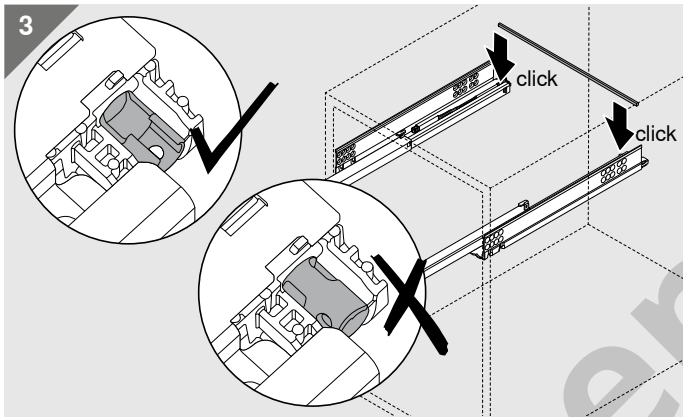
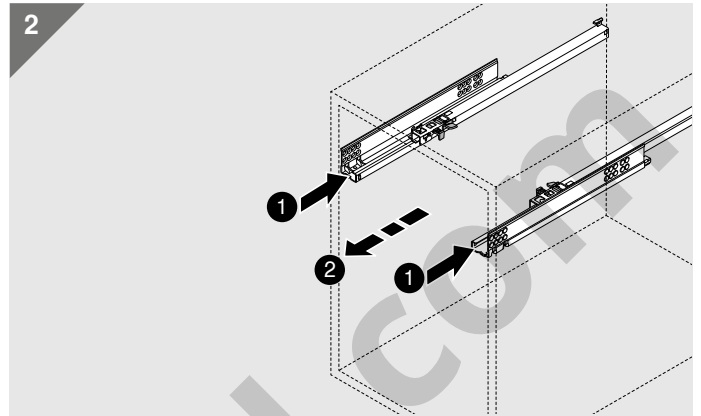
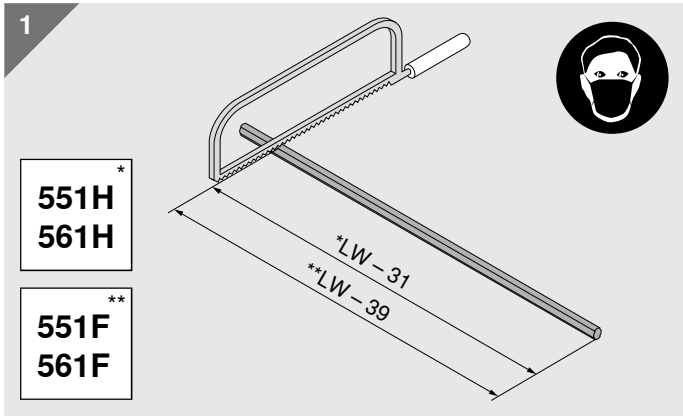
NL	19	37	69	133	165	229	243	261	284	293	325	357	389	421	453	485	517
260	○●	○●	○●	○●	○●	○●											
285	○●	○●	○●	○●	○●												
310	○●	○●	○●	○●	○●												
335	○●	○●	○●	○●	○●												
360	○●	○●	○●	○●	○●												
385	○●	○●	○●	○●	○●												
410	○●	○●	○●	○●	○●												
435	○●	○●	○●	○●	○●												
460	○●	○●	○●	○●	○●												
485	○●	○●	○●	○●	○●												
510	○●	○●	○●	○●	○●												
535	○●	○●	○●	○●	○●												
560	○●	○●	○●	○●	○●												

A Tornillo aglo Ø 4 x 15 mm

B Tornillo Euro Ø 6 x 14.5 mm, referencia de artículo 661.1450.HG

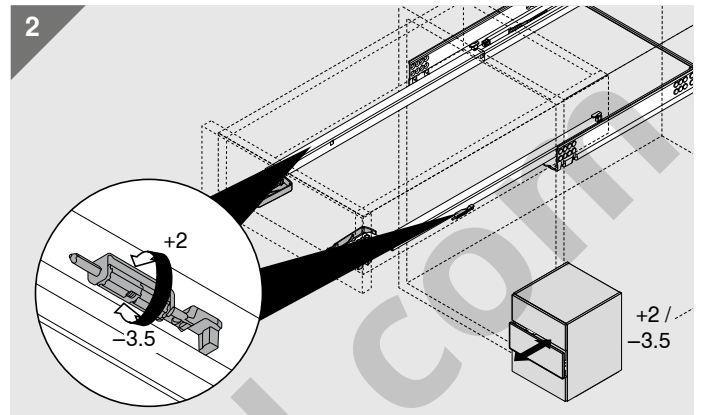
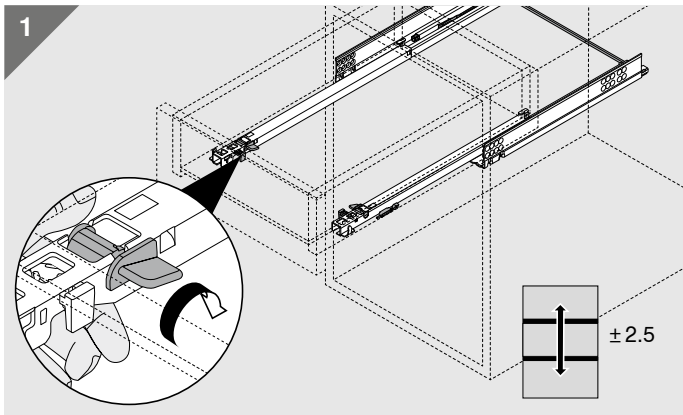
Técnica de encastrar

Montaje



Técnica de encastrar

Ajuste



Desmontaje

