

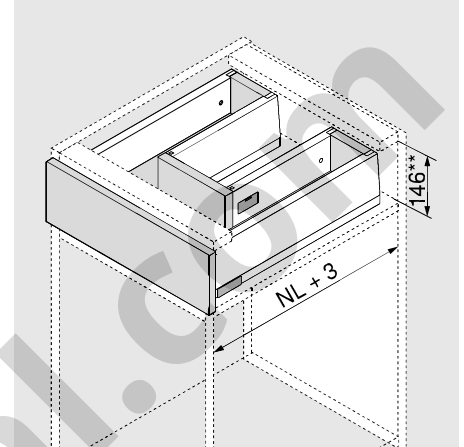
Producto



Descripción

- Solución para un óptimo aprovechamiento del espacio de almacenamiento en el mueble del fregadero
- Desmontable con perfiles estándar, por fuera y por dentro en altura M
- Perfiles de acero blanco seda mate, gris indium mate y gris orión mate
- Forma característica de perfil
- Perfil de interior recto con tapa al ras
- Deslizamiento ultraligero sincronizado
- Una guía de cuerpo de mueble BLUMOTION con interfaz para TIP-ON BLUMOTION
- SERVO-DRIVE de aplicación opcional
- Enganche el frente en la posición de fijación y móntelo cómodamente con clip, incluso en un módulo extraíble ya enganchado
- Ajuste tridimensional del frente

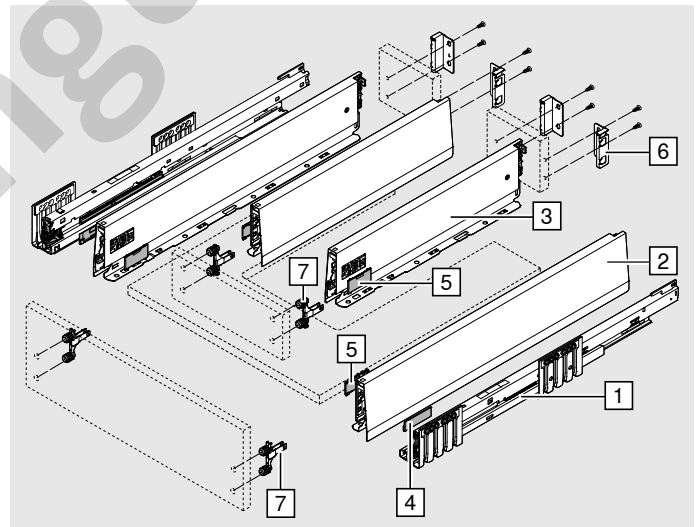
Espacio ocupado



** Incl. 2 mm de ajuste de la inclinación

Información de pedido

1	Guías izquierda/derecha		
	Derecho/izquierdo se piden por separado		
	Largo nominal NL (mm)	BLUMOTION*	
		40 kg	70 kg
	450	450.4501B	453.4501B
	500	450.5001B	453.5001B
	550	450.5501B	453.5501B
600	450.6001B	453.6001B	
* Adecuado para SERVO-DRIVE y TIP-ON BLUMOTION			



2	Perfil exterior izquierda/derecha altura M			
	Derecho/izquierdo se piden por separado			
	Largo nominal NL (mm)	SW-M	IG-M	OG-M
		Acero		
	450	470M4502S		
	500	470M5002S		
	550	470M5502S		
600	470M6002S			

Información de pedido

	3	Perfil interior izquierda/derecha altura M					
	Derecho/izquierdo se piden por separado						
			SW-M	IG-M	OG-M		
	Largo nominal NL (mm)		Acero				
	300		470M3002S				
	350		470M3502S				
	400		470M4002S				
450		470M4502S					
Nuestra recomendación para un correcto aprovechamiento del espacio de almacenamiento: NL de perfiles exteriores - NL de perfiles interiores = mín. 150 mm							
	4	Elemento de branding izquierda/derecha					
	Simétrico						
			SW-M	IG-M	OG-M	TGR	IN-G
	Material plástico						
	Con el logo de Blum estampado	2 x	ABD.1000.BT			ABD.1009.BT	
Con el logo de Blum impreso	2 x	ABD.1000.BL			ABD.1009.BL		
Con impresión individual del elemento de branding a partir de las 1000 piezas							
	5	Tapas interiores izquierda/derecha					
	Simétricas						
			SW-M	IG-M	OG-M		
Material plástico							
Con el logo de Blum estampado	2 x	ZA4.5400.BT					
	6	Adaptador para trasera de madera izquierda/derecha					
	Derecho/izquierdo se piden por separado						
			SW-M	IG-M	OG-M		
Acero							
Altura M	4 x	ZB4M000S					
	7	Fijación frontal					
	EXPANDO				4 x	ZF4.10E2	
	EXPANDO T				4 x	ZF4.10T2	
	Versión a presión				4 x	ZF4.1082	
Versión para atornillar				4 x	ZF4.1002		

Información de pedido

Accesorios

Tornillo aglo			
	Para fijación frontal		
	Ø (mm)	Longitud (mm)	
	3.5	15	Para unir guía y cuerpo del mueble
	3.5	17	609.1500
			609.1700

Para lograr un montaje óptimo, se recomienda utilizar tornillos de cabeza plana en la trasera de madera y el perfil.

Tornillo de fijación (tornillo de cabeza plana)			
	Ø (mm)	Longitud (mm)	Altura máxima de la cabeza del tornillo: 2 mm
	3.5	15	Para unir el adaptador con la trasera de madera y el perfil con el fondo del cajón.
			61R.1500

Para lograr un montaje óptimo, se recomienda utilizar tornillos de cabeza plana en la trasera de madera y el perfil.

Tornillos Euro			
	Ø (mm)	Longitud (mm)	
	6	14.5	Para unir guía y cuerpo del mueble
			661.1450.HG

Planificación

Espacio ocupado

* + 1 mm si las guías de cuerpo de mueble se instalan antes de montar el cuerpo
 ** incl. 2 mm de ajuste de la inclinación

Dimensiones de instalación del frente para montaje para atornillar

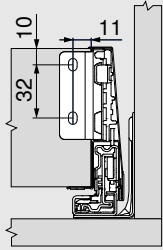
FA Recubrimiento del frente

Cotas de taladrado del frente para montaje por encaje a presión e INSERTA/EXPANDO/EXPANDO T

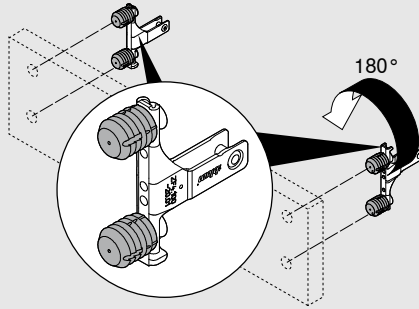
* min. 6 mm para EXPANDO T

Planificación

Cotas de montaje trasera

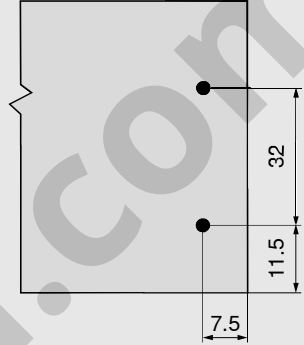


Giro de la fijación frontal para el adaptador

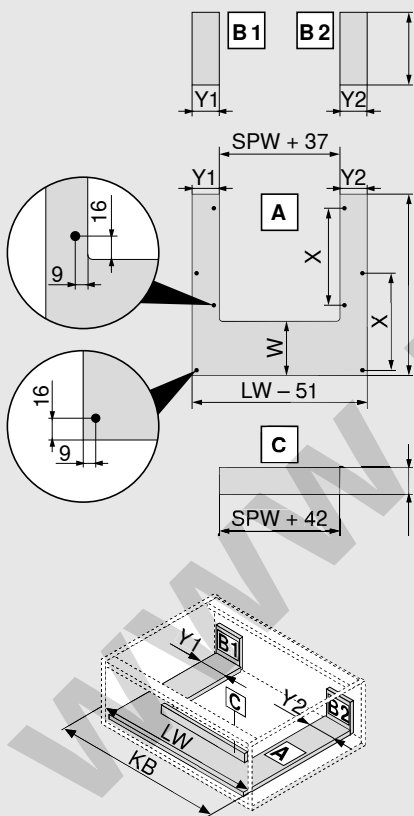


¡No es compatible con INSERTA!

Cotas de taladrado del adaptador



Cotas de corte para tableros aglo de 16 mm



Trasera de madera	B	Y mín. = 40 mm
Altura	83 mm	Y mín. = 99 mm con TIP-ON BLUMOTION
Largo fondo	A	Y máx. = 225 mm
Trasera de madera	NL - 26	
W Nuestra recomendación para un correcto aprovechamiento del espacio de almacenamiento: NL perfiles exteriores - NL perfiles interiores = mín. 150 mm		
Posición de orificio taladrado en el fondo del cajón		
Se puede taladrar previamente si se utiliza un tornillo de cabeza plana	NL (mm)	X
	270	128
	300	128
	> 350	256
Adaptador	C	
Altura	67 mm	

- KB Ancho de cuerpo de mueble
- LW Ancho interior cuerpo de mueble
- NL Largo nominal
- SPW Ancho interior entre los perfiles del fregadero

Planificación

Posición de atornillado de las guías de cuerpo de mueble – 40 kg	
NL (mm)	
270–450	
500–600	
A	Tornillo aglo Ø 4 x 15 mm
B	Tornillos Euro Ø 6 x 14.5 mm
*	Para más estabilidad lateral. Puede reemplazarse por un tornillo aglo de Ø 4 x 15 mm.
Profundidad interior mín. del cuerpo de mueble = NL + 3 mm	

Posición de atornillado de las guías de cuerpo de mueble – 70 kg	
NL (mm)	
450–550	
600	
A	Tornillo aglo Ø 4 x 15 mm
B	Tornillos Euro Ø 6 x 14.5 mm
*	Para más estabilidad lateral. Puede reemplazarse por un tornillo aglo de Ø 4 x 15 mm.
**	Para más estabilidad lateral. Puede reemplazarse por un tornillo aglo de Ø 4 x 15 mm.
Profundidad interior mín. del cuerpo de mueble = NL + 3 mm	

Producto

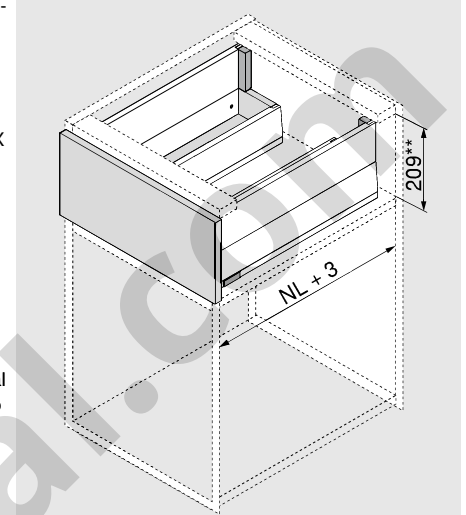


Ilustración a modo de ejemplo con BOXCAP

Descripción

- Solución para un óptimo aprovechamiento del espacio de almacenamiento en muebles de fregadero
- Desmontable con perfiles estándar, por fuera en altura E (MERIVOBX modular con guardacuerpo, guardacuerpo y elemento de inserción, BOXCOVER, BOXCAP o MERIVOBX pure), por dentro en altura M
- Perfiles de acero blanco seda mate, gris indium mate y gris orión mate
- Forma característica de perfil
- Interior del perfil recto con tapa al ras
- Deslizamiento ultraligero sincronizado
- Una guía de cuerpo de mueble BLUMOTION con interfaz para TIP-ON BLUMOTION
- Se puede utilizar SERVO-DRIVE de manera opcional
- Cuelgue el frente en la posición de fijación y móntelo cómodamente con clip, incluso en un módulo extraíble ya colgado
- Ajuste tridimensional del frente

Espacio ocupado



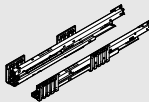
** Incl. 2 mm de ajuste de la inclinación

Información de pedido

Recomendaciones de uso

Los perfiles exteriores se pueden combinar con todas las variantes de altura E. Consulte la información de planificación y los componentes a solicitar en la página correspondiente, por favor.

	Página
Cacerolero modular con guardacuerpo	18
Cacerolero modular con guardacuerpo y elemento de inserción	22
Cacerolero modular con BOXCOVER	27
Cacerolero modular con BOXCAP	32
Cacerolero pure	36

1	Guías izquierda/derecha		
	Derecho/izquierdo se piden por separado		
	Largo nominal NL (mm)	BLUMOTION*	
		40 kg	70 kg
	450	450.4501B	453.4501B
	500	450.5001B	453.5001B
	550	450.5501B	453.5501B
	600	450.6001B	453.6001B

* Adecuado para SERVO-DRIVE y TIP-ON BLUMOTION

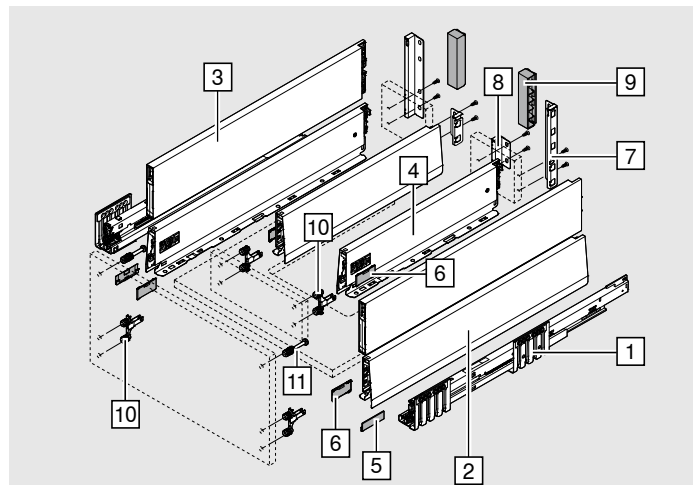


Ilustración a modo de ejemplo con BOXCAP

Información de pedido

	2	Perfil exterior izquierda/derecha altura M					
	Derecho/izquierdo se piden por separado		SW-M	IG-M	OG-M		
	Largo nominal NL (mm)		Acero				
	450		470M4502S				
	500		470M5002S				
	550		470M5502S				
600		470M6002S					
	3	BOXCAP altura E					
	Izquierda/derecha		SW-M	IG-M	OG-M		
	Largo nominal NL (mm)		Acero				
	450		ZL4.450S.E				
	500		ZL4.500S.E				
	550		ZL4.550S.E				
600		ZL4.600S.E					
Ilustración a modo de ejemplo con BOXCAP							
	4	Perfil interior izquierda/derecha altura M					
	Derecho/izquierdo se piden por separado		SW-M	IG-M	OG-M		
	Largo nominal NL (mm)		Acero				
	300		470M3002S				
	350		470M3502S				
	400		470M4002S				
450		470M4502S					
Nuestra recomendación para un correcto aprovechamiento del espacio de almacenamiento: NL de perfiles exteriores - NL de perfiles interiores = mín. 150 mm							
	5	Elemento de branding izquierda/derecha					
	Simétrico		SW-M	IG-M	OG-M	TGR	IN-G
			Material plástico				
	Con el logo de Blum estampado	2 x	ABD.1000.BT			ABD.1009.BT	
	Con el logo de Blum impreso	2 x	ABD.1000.BL			ABD.1009.BL	
Con impresión individual del elemento de branding a partir de las 1000 piezas							
	6	Tapas interiores izquierda/derecha					
	Simétricas		SW-M	IG-M	OG-M		
			Material plástico				
Con el logo de Blum estampado		2 x	ZA4.5400.BT				

Información de pedido

	7	Adaptador para trasera de madera exterior			
	Derecho/izquierdo se piden por separado				
			SW-M	IG-M	OG-M
			Acero		
		Altura E	ZB4E000S		
	8	Adaptador para trasera de madera interior			
	Derecho/izquierdo se piden por separado				
			SW-M	IG-M	OG-M
			Acero		
		Altura M	ZB4M000S		
	9	Tapas de altura de trasera M en altura de perfil E			
	Simétricas				
			SW-M	IG-M	OG-M
			Material plástico		
			ZB4M000AK		
	10	Fijación frontal			
		EXPANDO		4 x	ZF4.10E2
		EXPANDO T		4 x	ZF4.10T2
		Versión a presión		4 x	ZF4.1082
		Versión para atornillar		4 x	ZF4.1002
	11	Fijación frontal superior			
		EXPANDO T		2 x	ZF4.50T2
		Versión a presión		2 x	ZF4.5082
		INSERTA		2 x	ZF4.50I2
		Versión para atornillar con tornillo aglo premontado (Ø 3.8 x 11.4 mm)		2 x	ZF4.5002
		Versión para atornillar especial (para tornillos avellanados para chapa con diámetro de cabeza máx. 7 mm y diámetro de rosca máx. 4 mm; los tornillos no se encuentran comprendidos en el volumen de entrega)		2 x	ZF4.50I2

Información de pedido

Accesorios

Tornillo aglo			
	Para fijación frontal		
	Ø (mm)	Longitud (mm)	Para unir guía y cuerpo del mueble
	3.5	15	
3.5	17		609.1700

Para lograr un montaje óptimo, se recomienda utilizar tornillos de cabeza plana en la trasera de madera y el perfil.

Tornillo de fijación (tornillo de cabeza plana)			
	Ø (mm)	Longitud (mm)	Altura máxima de la cabeza del tornillo: 2 mm
	3.5	15	Para unir el adaptador con la trasera de madera y el perfil con el fondo del cajón.
			61R.1500

Para lograr un montaje óptimo, se recomienda utilizar tornillos de cabeza plana en la trasera de madera y el perfil.

Tornillos Euro			
	Ø (mm)	Longitud (mm)	Para unir guía y cuerpo del mueble
	6	14.5	
			661.1450.HG

Planificación

Espacio ocupado

* + 1 mm si las guías de cuerpo de mueble se instalan antes de montar el cuerpo
 ** incl. 2 mm de ajuste de la inclinación

Dimensiones de instalación del frente para montaje para atornillar

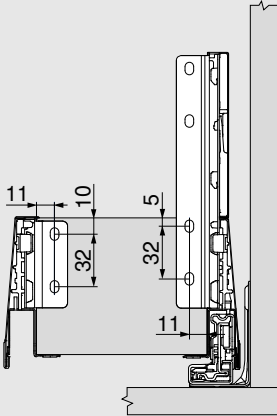
FA Recubrimiento del frente

Cotas de taladrado del frente para montaje por encaje a presión e INSERTA/EXPANDO/EXPANDO T

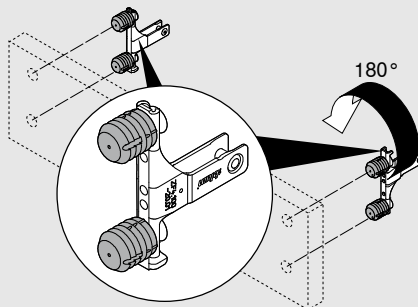
* min. 6 mm para EXPANDO T

Planificación

Cotas de montaje trasera

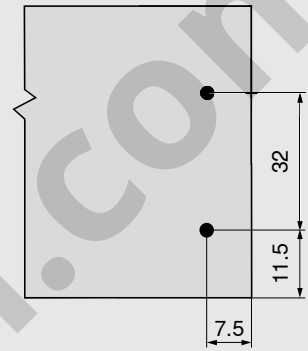


Giro de la fijación frontal para el adaptador

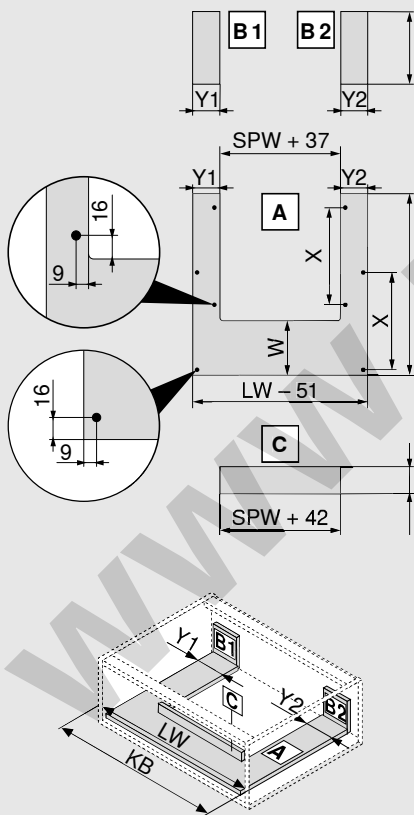


¡No es compatible con INSERTA!

Cotas de taladrado del adaptador



Cotas de corte para tableros aglo de 16 mm



Trasera de madera	B	Y mín. = 40 mm
Altura	83 mm	Y mín. = 99 mm con TIP-ON BLUMOTION
Largo fondo	A	
Trasera de madera	NL - 26	Y máx. = 225 mm
W Nuestra recomendación para un correcto aprovechamiento del espacio de almacenamiento: NL perfiles exteriores - NL perfiles interiores = mín. 150 mm		
Posición de orificio taladrado en el fondo del cajón		
Se puede taladrar previamente si se utiliza un tornillo de cabeza plana	NL (mm)	X
	270	128
	300	128
	> 350	256
Adaptador	C	
Altura	67 mm	
KB Ancho de cuerpo de mueble		
LW Ancho interior cuerpo de mueble		
NL Largo nominal		
SPW Ancho interior entre los perfiles del fregadero		

Planificación

Posición de atornillado de las guías de cuerpo de mueble – 40 kg	
NL (mm)	
270–450	
500–600	
A	Tornillo aglo Ø 4 x 15 mm
B	Tornillos Euro Ø 6 x 14.5 mm
*	Para más estabilidad lateral. Puede reemplazarse por un tornillo aglo de Ø 4 x 15 mm.
Profundidad interior mín. del cuerpo de mueble = NL + 3 mm	

Posición de atornillado de las guías de cuerpo de mueble – 70 kg	
NL (mm)	
450–550	
600	
A	Tornillo aglo Ø 4 x 15 mm
B	Tornillos Euro Ø 6 x 14.5 mm
*	Para más estabilidad lateral. Puede reemplazarse por un tornillo aglo de Ø 4 x 15 mm.
**	Para más estabilidad lateral. Puede reemplazarse por un tornillo aglo de Ø 4 x 15 mm.
Profundidad interior mín. del cuerpo de mueble = NL + 3 mm	