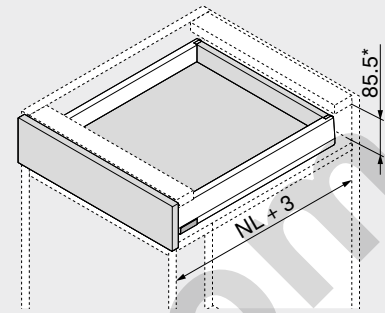


**Cajón – N**
**Webcode**
**DQJ0JY**


- Forma característica del perfil
- Perfil de interior recto con tapa al ras
- Deslizamiento ultraligero sincronizado
- Con amortiguación **BLUMOTION** integrada para cierre suave y silencioso, combinable con **SERVO-DRIVE** o **TIP-ON BLUMOTION**
- Enganche el frente en la posición de fijación y móntelo cómodamente con clip, incluso en un módulo extraíble ya enganchado
- Montaje del frontal sin herramientas
- Ajuste tridimensional del frente

**Espacio ocupado**

 NL Largo nominal  
 \* Incl. 2 mm Ajuste de la inclinación

**Información de pedido**

<b>1</b>		<b>Guías de cuerpo de mueble izquierda/derecha</b>
		Versión <b>BLUMOTION</b>
<b>Largo nominal NL (mm)</b>		<b>Capacidad de carga dinámica (kg)</b>
400		450.4001B
450		450.4501B
500		450.5001B
550		450.5501B

<b>2</b>		<b>Juego de perfil</b>
		Altura del perfil (mm) <b>68.5</b>
<b>Largo nominal NL (mm)</b>		<b>Color</b>
		SW-M   IG-M   OG-M
400		470N4002S
450		470N4502S
500		470N5002S
550		470N5502S

**Consta de:**

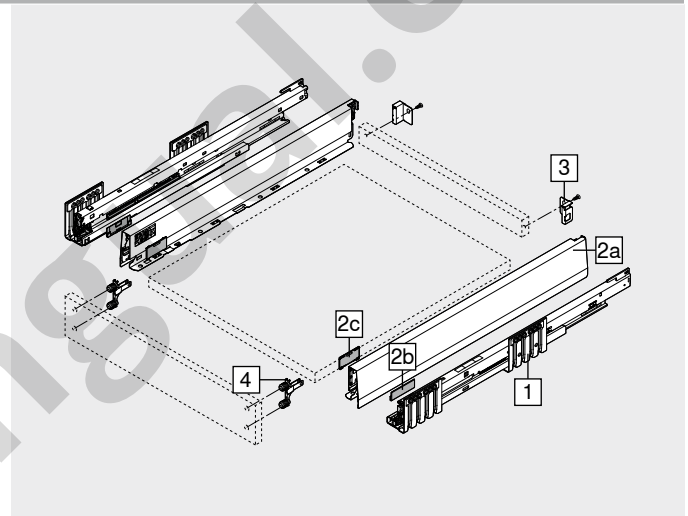
- 2a 1 x Perfiles izquierdo/derecho  
 2b 2 x Elemento de identificación de la marca, estampado con el logotipo de Blum, a partir de 1000 piezas con impresión individual  
 2c 2 x Tapas

<b>3</b>		<b>Adaptador para trasera de madera lado izquierdo/derecho</b>
		Color <b>SW-M   IG-M   OG-M</b> Material <b>Acero</b> Ref. <b>ZB4N000S</b>

<b>4</b>		<b>Fijación frontal</b>
		Modo de fijación Ref.
		EXPANDO T 2 x <b>ZF4.10T2</b>
		INSERTA 2 x <b>ZF4.10I2</b>
		Tornillos <sup>1</sup> 2 x <b>ZF4.1002</b>

EXPANDO T adecuado para frentes delgados – véanse las indicaciones en la página  
<sup>1</sup> Los tornillos no se incluyen en el volumen de entrega

<b>Color</b>	<b>Color</b>
SW-M Blanco seda mate	OG-M Gris orión mate
IG-M Gris indium mate	


**Accesorios**

–	<b>Tornillo aglomerado</b>			
	Ø (mm)	Longitud (mm)		Ref.
	3.5	15	1	609.1500
	3.5	17	2	609.1700
<sup>1</sup>	Para unir la guía de cuerpo de mueble con el cuerpo de mueble			
<sup>2</sup>	Para fijación frontal			

–	<b>Tornillo de fijación (tornillo de cabeza ancha)</b>			
	Ø (mm)	Longitud (mm)		Ref.
	3.5	15	1+2	61R.1500
	Para un montaje óptimo, se recomienda utilizar tornillos de cabeza ancha en la trasera de madera y el perfil			
<sup>1</sup>	Para unir el adaptador con la trasera de madera y el perfil con el fondo de cajón			
<sup>2</sup>	Altura máx. de la cabeza del tornillo: 2 mm			

–	<b>Tornillo Euro</b>			
	Ø (mm)	Longitud (mm)		Ref.
	6	14.5	1	661.1450.HG
<sup>1</sup>	Para unir la guía de cuerpo de mueble con el cuerpo de mueble			

Cajón – N Webcode  
DQJ0JY

Planificación		Cotas de montaje – frente – versión para atornillar		Cotas de taladrado – frente – montaje INSERTA   EXPANDO T		Cotas de montaje – trasera			
Espacio ocupado en el cuerpo									
<p>* +1 mm si las guías de cuerpo se instalan antes de montar el cuerpo</p> <p>** Incl. 2 mm Ajuste de la inclinación</p>		<p>FA Recubrimiento del frente</p> <p>* +1 mm si las guías de cuerpo se instalan antes de montar el cuerpo</p>		<p>* +1 mm si las guías de cuerpo se instalan antes de montar el cuerpo</p> <p>** Mín. 6 mm para EXPANDO T</p>					

Distancia entre orificios – guías de cuerpo		Corte – tableros aglo de 16 mm	
<p>Guía de cuerpo de mueble – 450 – 40 kg</p> <p>Largo nominal NL (mm)</p> <p>400   450   500   550</p>			
		<p><b>B</b> Trasera de madera 60.5</p> <p>LW – 51 mm</p> <p><b>A</b> Fondo</p> <p>Trasera de madera NL – 26 mm</p> <p>Trasera de acero NL – 22 mm</p> <p>LW – 51 mm</p>	
		<p>KB Ancho de cuerpo de mueble</p> <p>LW Ancho interior cuerpo de mueble</p> <p>NL Largo nominal</p>	

Cotas de taladrado – fondo del cajón					
<table border="1"> <thead> <tr> <th>NL (mm)</th> <th>X (mm)</th> </tr> </thead> <tbody> <tr> <td>400   450   500   550</td> <td>256</td> </tr> </tbody> </table> <p>Se puede taladrar previamente si se utiliza un tornillo de cabeza ancha</p> <p>NL Largo nominal</p>		NL (mm)	X (mm)	400   450   500   550	256
NL (mm)	X (mm)				
400   450   500   550	256				

Prof. interior cuerpo del mueble LT mín. = largo nominal NL + 3 mm

Indicaciones en la página			
Visión general	257	E-SERVICES y ayudas de montaje	590
Sistema de fijación para frentes delgados – EXPANDO T	584	Para más información técnica	698
Recomendación de montaje y exención de responsabilidad – EXPANDO T	585		
SERVO-DRIVE para LEGRABOX   MERIVOBX   TANDEMBOX	358		
TIP-ON BLUMOTION para MERIVOBX	296		
CABLOXX	582		
Accesorios	291		
Fijación guías de cuerpo de mueble	295		

**Montaje, desmontaje y ajuste**

Short-URL  
[www.blum.com/a355](http://www.blum.com/a355)