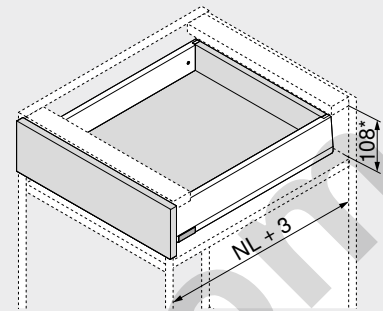


Cajón – M
Webcode
DQJ19A


- Forma característica del perfil
- Perfil de interior recto con tapa al ras
- Deslizamiento ultraligero sincronizado
- Con amortiguación **BLUMOTION** integrada para cierre suave y silencioso, combinable con **SERVO-DRIVE** o **TIP-ON BLUMOTION**
- Enganche el frente en la posición de fijación y móntelo cómodamente con clip, incluso en un módulo extraíble ya enganchado
- Montaje del frontal sin herramientas
- Ajuste tridimensional del frente

Espacio ocupado

 NL Largo nominal
 * Incl. 2 mm Ajuste de la inclinación

Información de pedido

| | | |
|----------|--|--|
| 1 | | Guías de cuerpo de mueble izquierda/derecha |
| | | Versión BLUMOTION |

| Largo nominal NL (mm) | Capacidad de carga dinámica (kg) | |
|-----------------------|----------------------------------|-----------|
| | 40 | 70 |
| 270 | 450.2701B | |
| 300 | 450.3001B | |
| 350 | 450.3501B | |
| 400 | 450.4001B | |
| 450 | 450.4501B | 453.4501B |
| 500 | 450.5001B | 453.5001B |
| 550 | 450.5501B | 453.5501B |
| 600 | 450.6001B | 453.6001B |

| | | |
|----------|--|---------------------------|
| 2 | | Juego de perfil |
| | | Altura del perfil (mm) 91 |

| Largo nominal NL (mm) | Color | |
|-----------------------|--------------------|--|
| | SW-M IG-M OG-M | |
| 270 | 470M2702S | |
| 300 | 470M3002S | |
| 350 | 470M3502S | |
| 400 | 470M4002S | |
| 450 | 470M4502S | |
| 500 | 470M5002S | |
| 550 | 470M5502S | |
| 600 | 470M6002S | |

Consta de:

| | |
|-----------|---|
| 2a | 1 x Perfiles izquierdo/derecho |
| 2b | 2 x Elemento de identificación de la marca, estampado con el logotipo de Blum, a partir de 1000 piezas con impresión individual |
| 2c | 2 x Tapas |

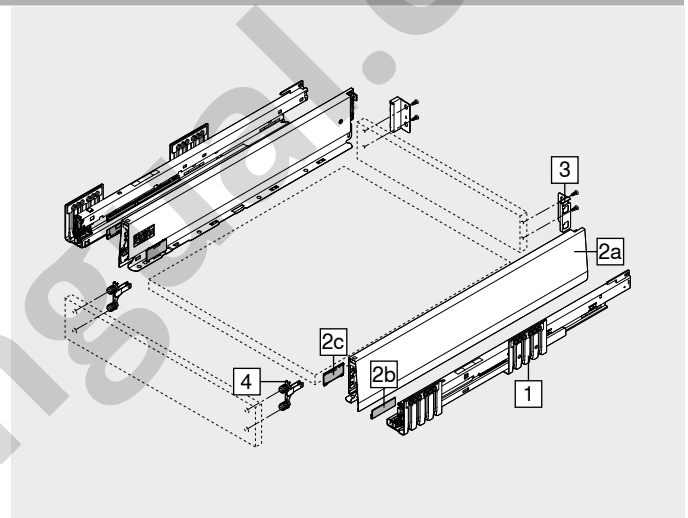
| | | |
|----------|--------------------|--|
| 3 | | Adaptador para trasera de madera lado izquierdo/derecho |
| | Color | Material |
| | SW-M IG-M OG-M | Acero |
| | | Ref. ZB4M000S |

| | | |
|----------|------------------------|-------------------------|
| 4 | | Fijación frontal |
| | Modo de fijación | Ref. |
| | EXPANDO T | 2 x ZF4.10T2 |
| | INSERTA | 2 x ZF4.10I2 |
| | Tornillos ¹ | 2 x ZF4.1002 |

EXPANDO T adecuado para frentes delgados – véanse las indicaciones en la página

¹ Los tornillos no se incluyen en el volumen de entrega

| | | | |
|--------------|------------------|--------------|-----------------|
| Color | | Color | |
| SW-M | Blanco seda mate | OG-M | Gris orión mate |
| IG-M | Gris indium mate | | |


Accesorios

| – | Tornillo aglomerado | | | Ref. |
|---|---------------------|---------------|---|-----------------|
| | Ø (mm) | Longitud (mm) | | |
| | 3.5 | 15 | 1 | 609.1500 |
| | 3.5 | 17 | 2 | 609.1700 |

- ¹ Para unir la guía de cuerpo de mueble con el cuerpo de mueble
- ² Para fijación frontal

| – | Tornillo de fijación (tornillo de cabeza ancha) | | | Ref. |
|---|---|---------------|-----|-----------------|
| | Ø (mm) | Longitud (mm) | | |
| | 3.5 | 15 | 1+2 | 61R.1500 |

Para un montaje óptimo, se recomienda utilizar tornillos de cabeza ancha en la trasera de madera y el perfil

- ¹ Para unir el adaptador con la trasera de madera y el perfil con el fondo de cajón
- ² Altura máx. de la cabeza del tornillo: 2 mm

| – | Tornillo Euro | | | Ref. |
|---|---------------|---------------|---|--------------------|
| | Ø (mm) | Longitud (mm) | | |
| | 6 | 14.5 | 1 | 661.1450.HG |

- ¹ Para unir la guía de cuerpo de mueble con el cuerpo de mueble

Cajón – M Webcode
DQJ19A

| Planificación | | Cotas de montaje – frente – versión para atornillar | | Cotas de taladrado – frente – montaje INSERTA EXPANDO T | | Cotas de montaje – trasera | |
|--|--|---|--|---|--|----------------------------|--|
| Espacio ocupado en el cuerpo | | | | | | | |
| * +1 mm si las guías de cuerpo se instalan antes de montar el cuerpo ** Incl. 2 mm Ajuste de la inclinación | | FA Recubrimiento del frente * +1 mm si las guías de cuerpo se instalan antes de montar el cuerpo | | * +1 mm si las guías de cuerpo se instalan antes de montar el cuerpo ** Mín. 6 mm para EXPANDO T | | | |

| Distancia entre orificios – guías de cuerpo | | Corte – tableros aglo de 16 mm | |
|--|--|--|--|
| Guía de cuerpo de mueble – 450 – 40 kg Largo nominal NL (mm) 270 300 350 400 450 500 550 600 | | | |
| | | Trasera de madera 83 mm LW – 51 mm | |
| | | Fondo Trasera de madera NL – 26 mm Trasera de acero NL – 22 mm LW – 51 mm | |
| | | | |
| | | KB Ancho de cuerpo de mueble LW Ancho interior cuerpo de mueble NL Largo nominal | |

| Guía de cuerpo de mueble – 453 – 70 kg | | Cotas de taladrado – fondo del cajón | | | | | | | |
|--|--------|---|--|---------|--------|-----------|-----|-----------------------------------|-----|
| Largo nominal NL (mm) 450 500 550 600 | | | | | | | | | |
| | | <table border="1"> <thead> <tr> <th>NL (mm)</th> <th>X (mm)</th> </tr> </thead> <tbody> <tr> <td>270 300</td> <td>128</td> </tr> <tr> <td>350 400 450 500 550 600</td> <td>256</td> </tr> </tbody> </table> | | NL (mm) | X (mm) | 270 300 | 128 | 350 400 450 500 550 600 | 256 |
| NL (mm) | X (mm) | | | | | | | | |
| 270 300 | 128 | | | | | | | | |
| 350 400 450 500 550 600 | 256 | | | | | | | | |
| | | Se puede taladrar previamente si se utiliza un tornillo de cabeza ancha NL Largo nominal | | | | | | | |
| | | | | | | | | | |
| Prof. interior cuerpo del mueble LT mín. = largo nominal NL + 3 mm | | | | | | | | | |

| Indicaciones en la página | | | |
|--|-----|------------------------------------|--|
| Visión general | 257 | CABLOXX | 582 |
| Sistema de fijación para frentes delgados – EXPANDO T | 584 | Accesorios | 291 |
| Recomendación de montaje y exención de responsabilidad – EXPANDO T | 585 | Fijación guías de cuerpo de mueble | 295 |
| SERVO-DRIVE para LEGRABOX MERIVOBX TANDEMBOX | 358 | E-SERVICES y ayudas de montaje | 590 |
| TIP-ON BLUMOTION para MERIVOBX | 296 | Para más información técnica | 698 |
| AMBIA-LINE para LEGRABOX MERIVOBX | 528 | | |
| | | | Montaje, desmontaje y ajuste Short-URL www.blum.com/a355 |

