

Cajón interior – M

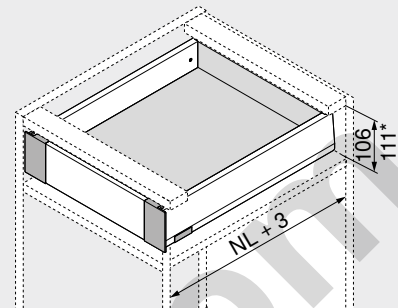
Webcode

DQJ2NY



- Cajón interior con pieza delantera cerrada
- Forma característica del perfil
- Perfil de interior recto con tapa al ras
- Deslizamiento ultraligero sincronizado
- Con amortiguación **BLUMOTION** integrada para cierre suave y silencioso, combinable con **SERVO-DRIVE** o **TIP-ON BLUMOTION**
- En los cajones interiores, **SERVO-DRIVE** solo se desajusta tirando
- Enganche el frente en la posición de fijación y móntelo cómodamente con clip, incluso en un módulo extraíble ya enganchado
- Montaje del frontal sin herramientas
- Ajuste tridimensional del frente

Espacio ocupado



NL Largo nominal
* Cajón interior con juego de tope de arrastre

Información de pedido

| | | |
|-----------------------|----------------------------------|---|
| 1 | | Guías de cuerpo de mueble izquierda/derecha |
| | | Versión BLUMOTION |
| Largo nominal NL (mm) | Capacidad de carga dinámica (kg) | |
| | 40 | 70 |
| 270 | 450.2701B | |
| 300 | 450.3001B | |
| 350 | 450.3501B | |
| 400 | 450.4001B | |
| 450 | 450.4501B | 453.4501B |
| 500 | 450.5001B | 453.5001B |
| 550 | 450.5501B | 453.5501B |
| 600 | 450.6001B | 453.6001B |

| | | |
|-----------------------|--------------------|---------------------------|
| 2 | | Juego de perfil |
| | | Altura del perfil (mm) 91 |
| Largo nominal NL (mm) | Color | |
| | SW-M IG-M OG-M | |
| 270 | 470M2702S | |
| 300 | 470M3002S | |
| 350 | 470M3502S | |
| 400 | 470M4002S | |
| 450 | 470M4502S | |
| 500 | 470M5002S | |
| 550 | 470M5502S | |
| 600 | 470M6002S | |

Consta de:
2a 1 x Perfiles izquierdo/derecho
2b 2 x Elemento de identificación de la marca, estampado con el logotipo de Blum, a partir de 1000 piezas con impresión individual
2c 2 x Tapas

| | | | |
|---|--------------------|---|-----------------|
| 3 | | Adaptador para trasera de madera lado izquierdo/derecho | |
| | Color | Material | Ref. |
| | SW-M IG-M OG-M | Acero | ZB4M000S |

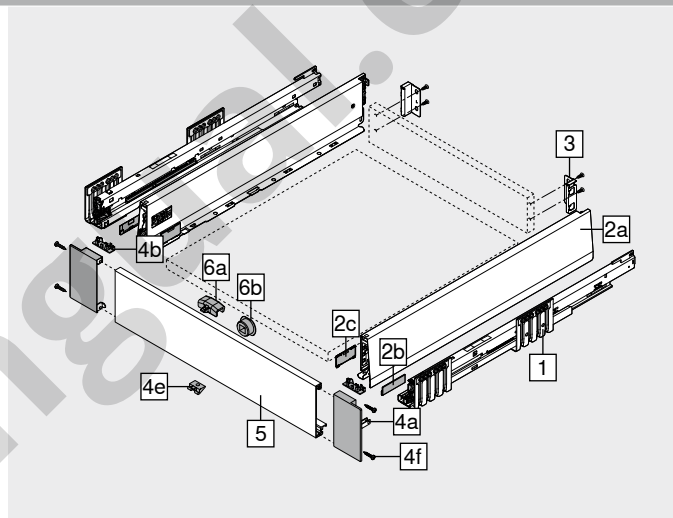
| | | | |
|---|--------------------|--------------------------|-----------------|
| 4 | | Juego de pieza delantera | |
| | Color | Material | Ref. |
| | SW-M IG-M OG-M | Acero | Z14.0MS1 |

Consta de:
4a 1 x Fijación frontal izquierda/derecha
4b 2 x Tapa interior
4e 1 x Pieza de sujeción
4f 4 x Tornillos

| | | | |
|---|--------------------|----------------------------|------------------|
| 5 | | Pieza delantera sin ranura | |
| | Color | Longitud (mm) | Ref. |
| | SW-M IG-M OG-M | 1042 | ZV4.1042M |

Apto para anchos de cuerpo de mueble KB 1200 mm
 Corte Ancho interior cuerpo de mueble LW – 126 mm

| | |
|-----------------------|----------------------|
| Color | Color |
| SW-M Blanco seda mate | OG-M Gris orión mate |
| IG-M Gris indium mate | |



| | | | |
|---|--------------------|---------------------------|-----------------|
| 6 | | Juego de tope de arrastre | |
| | Color | Material | Ref. |
| | SW-M IG-M OG-M | Plástico | Z17.0M07 |

Consta de:
6a 1 x Tope de arrastre
6b 1 x Caja de arrastre RAL 7037 gris polvo
 El tope de arrastre debe montarse en la pieza delantera
 El juego de tope de arrastre (Z17.0M07) no es posible en combinación con TIP-ON BLUMOTION

| | | | |
|---|--------|---------------------|-------------------|
| - | | Tornillo aglomerado | |
| | Ø (mm) | Longitud (mm) | Ref. |
| | 3.5 | 15 | 1 609.1500 |

¹ Para unir la guía de cuerpo de mueble con el cuerpo de mueble

| | | | |
|---|--------|---|---------------------|
| - | | Tornillo de fijación (tornillo de cabeza ancha) | |
| | Ø (mm) | Longitud (mm) | Ref. |
| | 3.5 | 15 | 1+2 61R.1500 |

Para un montaje óptimo, se recomienda utilizar tornillos de cabeza ancha en la trasera de madera y el perfil

¹ Para unir el adaptador con la trasera de madera y el perfil con el fondo de cajón

² Altura máx. de la cabeza del tornillo: 2 mm

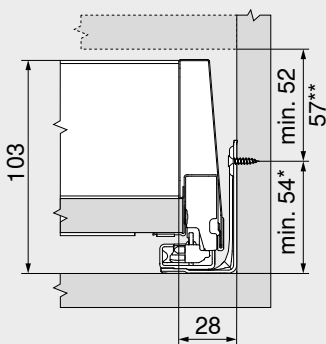
| | | | |
|---|--------|---------------|----------------------|
| - | | Tornillo Euro | |
| | Ø (mm) | Longitud (mm) | Ref. |
| | 6 | 14.5 | 1 661.1450.HG |

¹ Para unir la guía de cuerpo de mueble con el cuerpo de mueble

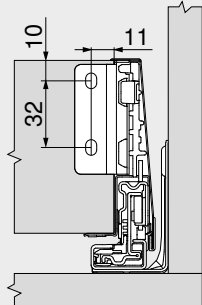
Cajón interior – M Webcode
DQJ2NY

Planificación

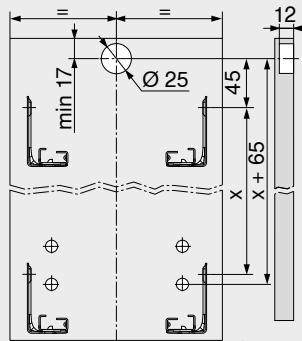
Espacio ocupado en el cuerpo



Cotas de montaje – trasera



Cotas de taladrado – frente – caja de arrastre



* +1 mm si las guías de cuerpo se instalan antes de montar el cuerpo
 ** Cajón interior con juego de tope de arrastre posible a partir de una altura de 57 mm

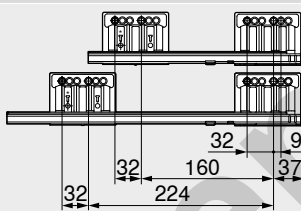
Distancia entre orificios – guías de cuerpo

Guía de cuerpo de mueble – 450 – 40 kg

Largo nominal NL (mm)

270 | 300 | 350

400 | 450 | 500 | 550 | 600

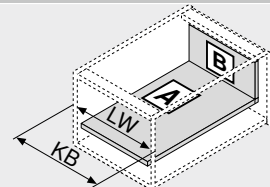


Corte – tableros aglo de 16 mm

Trasera de madera



Fondo



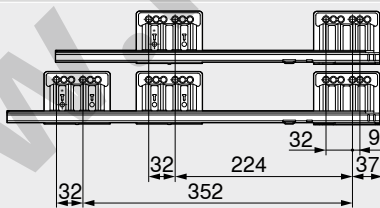
KB Ancho de cuerpo de mueble
 LW Ancho interior cuerpo de mueble
 NL Largo nominal

Guía de cuerpo de mueble – 453 – 70 kg

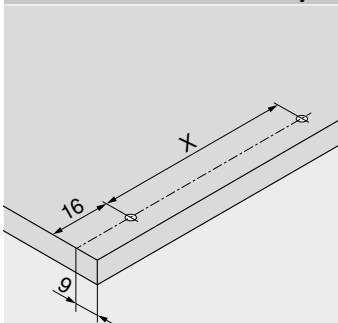
Largo nominal NL (mm)

450 | 500 | 550

600



Cotas de taladrado – fondo del cajón



| NL (mm) | X (mm) |
|-----------------------------------|--------|
| 270 300 | 128 |
| 350 400 450 500 550 600 | 256 |

Se puede taladrar previamente si se utiliza un tornillo de cabeza ancha
 NL Largo nominal

Prof. interior cuerpo del mueble LT mín. = largo nominal NL + 3 mm

Indicaciones en la página

| | | |
|--|-----|--|
| Visión general | 257 | Montaje, desmontaje y ajuste |
| SERVO-DRIVE para LEGRABOX MERIVOBX TANDEMBOX | 358 | |
| TIP-ON BLUMOTION para MERIVOBX | 296 | Short-URL |
| AMBIA-LINE para LEGRABOX MERIVOBX | 528 | www.blum.com/a355 |
| CABLOXX | 582 | |
| Accesorios | 291 | |
| Fijación guías de cuerpo de mueble | 295 | |
| E-SERVICES y ayudas de montaje | 590 | |
| Para más información técnica | 698 | |

