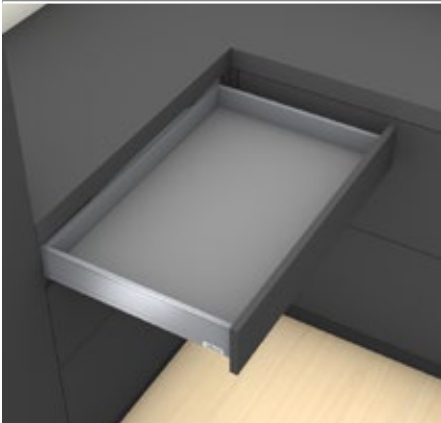
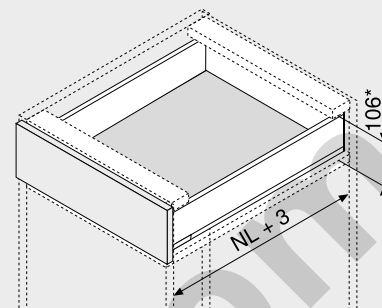


**Cajón – M**
**Webcode**
**DQBN9A**


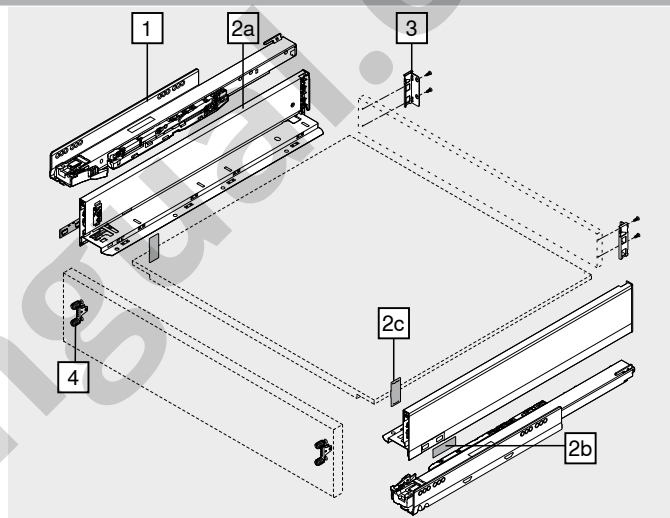
- Adecuado para LEGRABOX pure y LEGRABOX free
- Perfiles de acero y acero inoxidable
- Interior y exterior rectos
- Perfil delgado de 12.8 mm
- Deslizamiento ultraligero sincronizado
- Con amortiguación **BLUMOTION S** integrada y conmutable para cierre suave y silencioso, combinable con **SERVO-DRIVE** o **TIP-ON BLUMOTION**
- Montaje del frontal sin herramientas
- Ajuste en 3 dimensiones del frente en el perfil

**Espacio ocupado**


NL Largo nominal  
\* Incl. 2 mm Ajuste de la inclinación

**Información de pedido**

<b>1</b>		<b>Guías de cuerpo de mueble izquierda/derecha</b>	
		<b>Versión</b>	BLUMOTION S
<b>Largo nominal NL (mm)</b>		<b>Capacidad de carga dinámica (kg)</b>	
		<b>40</b>	<b>70</b>
270		750.2701S	
300		750.3001S	
350		750.3501S	
400		750.4001S	
450		750.4501S	753.4501S
500		750.5001S	753.5001S
550		750.5501S	753.5501S
600		750.6001S	753.6001S
650			753.6501S
<b>2</b>		<b>Juego de perfil</b>	
		<b>Altura del perfil (mm)</b>	90.5
<b>Largo nominal NL (mm)</b>		<b>Color</b>	
		SW-M   OG-M   CS-M	INGL
270		770M2702S	770M2702I
300		770M3002S	770M3002I
350		770M3502S	770M3502I
400		770M4002S	770M4002I
450		770M4502S	770M4502I
500		770M5002S	770M5002I
550		770M5502S	770M5502I
600		770M6002S	770M6002I
650		770M6502S	770M6502I
<b>Consta de:</b>			
<b>2a</b>	1 x Perfiles izquierdo/derecho		
<b>2b</b>	2 x Elemento de identificación de la marca, estampado con el logotipo de Blum, a partir de 1000 piezas con impresión individual		
<b>2c</b>	2 x Tapas		
<b>3</b>		<b>Adaptador para trasera de madera lado izquierdo/derecho</b>	
		<b>Color</b>	<b>Material</b>
		SW-M   OG-M   CS-M   NI	Acero
			<b>Ref.</b>
			ZB7M000S
<b>4</b>		<b>Fijación frontal</b>	
		<b>Modo de fijación</b>	<b>Ref.</b>
		EXPANDO	2 x ZF7M70E2
		EXPANDO T	2 x ZF7M70T2
		Tornillos	2 x ZF7M7002
EXPANDO T adecuado para frentes delgados – véanse las indicaciones en la página			
<b>Color</b>		<b>Color</b>	
SW-M	Blanco seda mate	INGL	Acero inoxidable antihuellas
OG-M	Gris ori3n mate	NI	Niquelado
CS-M	Negro carb3n mate		


**Accesorios**

–		<b>Tornillo aglomerado</b>		
		<b>Diámetro (mm)</b>	<b>Longitud (mm)</b>	<b>Ref.</b>
		Ø 3.5	15.0	609.1500
			17.0	609.1700
Para fijación frontal Para unir la guía de cuerpo de mueble con el cuerpo de mueble, recomendamos el tornillo aglo de Ø 4 x 15 mm				
–		<b>Tornillo de fijación (tornillo de cabeza plana)</b>		
		<b>Diámetro (mm)</b>	<b>Longitud (mm)</b>	<b>Ref.</b>
		Ø 4.0	15.0	61D.1500
Para unir el adaptador con la trasera de madera y el perfil con el fondo de caj3n				
Para un montaje 3ptimo, se recomienda utilizar tornillos de cabeza plana en la trasera de madera y el perfil				
–		<b>Tornillo Euro</b>		
		<b>Diámetro (mm)</b>	<b>Longitud (mm)</b>	<b>Ref.</b>
		Ø 6.0	14.5	661.1450.HG
Para unir la guía de cuerpo de mueble con el cuerpo de mueble				

**Cajón – M** Webcode  
DQBN9A

Planificación		Cotas de montaje – frente – versión para atornillar		Cotas de taladrado – frente – montaje EXPANDO		Cotas de montaje – trasera	
<b>Espacio ocupado en el cuerpo</b>							
	* +1 mm si las guías de cuerpo se instalan antes de montar el cuerpo ** Incl. 2 mm Ajuste de la inclinación	FA Recubrimiento del frente * +1 mm si las guías de cuerpo se instalan antes de montar el cuerpo		* +1 mm si las guías de cuerpo se instalan antes de montar el cuerpo ** Mín. 6 mm para EXPANDO T			

Distancia entre orificios – guías de cuerpo		Corte – tableros aglo de 16 mm	
<b>Guía de cuerpo de mueble – 750 – 40 kg</b> Largo nominal NL (mm)			
270			
300   350		<b>Fondo</b> Trasera de madera NL – 10 mm Trasera de acero NL – 21 mm	
400   450   500		<b>Cotas de ranura</b>	
550   600			
		KB Ancho de cuerpo de mueble LW Ancho interior cuerpo de mueble NL Largo nominal	

Guía de cuerpo de mueble – 753 – 70 kg		Cotas de taladrado – fondo del cajón	
<b>Largo nominal NL (mm)</b>			
450			
500   550   600			
650			
Prof. interior cuerpo del mueble LT mín. = largo nominal NL + 3 mm			

Indicaciones en la página			
Visión general	191	CABLOXX	582
myLEGRABOX	230	Accesorios	238
Sistema de fijación para frentes delgados – EXPANDO T	584	Fijación guías de cuerpo de mueble E-SERVICIOS y ayudas de montaje	242
Recomendación de montaje y exención de responsabilidad – EXPANDO T	585	Para más información técnica	590
SERVO-DRIVE para LEGRABOX   MERIVOBOX   TANDEMBOX	358		698
TIP-ON BLUMOTION para LEGRABOX	244		
TIP-ON para LEGRABOX	250		
AMBIA-LINE para LEGRABOX   MERIVOBOX	528		
			<b>Montaje, desmontaje y ajuste</b>
			<b>Short-URL</b>
			<a href="http://www.blum.com/a310">www.blum.com/a310</a>

