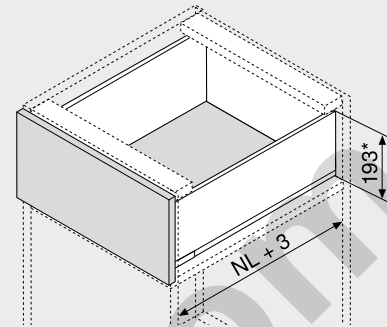


**Cacerolero – altura C**
**Webcode**
**DQBQ2M**


- Perfiles de acero y acero inoxidable
- Interior y exterior rectos
- Perfil delgado de 12.8 mm
- Deslizamiento ultraligero sincronizado
- Con amortiguación **BLUMOTION S** integrada y conmutable para cierre suave y silencioso, combinable con **SERVO-DRIVE** o **TIP-ON BLUMOTION**
- Montaje del frontal sin herramientas
- Ajuste en 3 dimensiones del frente en el perfil

**Espacio ocupado**

 NL Largo nominal  
 \* Incl. 2 mm Ajuste de la inclinación

**Información de pedido**

<b>1</b>		<b>Guías de cuerpo de mueble izquierda/derecha</b>
		Versión <b>BLUMOTION S</b>
<b>Largo nominal NL (mm)</b>	<b>Capacidad de carga dinámica (kg)</b>	
	<b>40</b>	<b>70</b>
270	750.2701S	
300	750.3001S	
350	750.3501S	
400	750.4001S	
450	750.4501S	753.4501S
500	750.5001S	753.5001S
550	750.5501S	753.5501S
600	750.6001S	753.6001S
650	750.6501S	753.6501S

<b>2</b>		<b>Juego de perfil</b>
		Altura del perfil (mm) <b>177</b>
<b>Largo nominal NL (mm)</b>	<b>Color</b>	
	<b>SW-M   OG-M   CS-M</b>	<b>INGL</b>
270	770C2702S	770C2702I
300	770C3002S	770C3002I
350	770C3502S	770C3502I
400	770C4002S	770C4002I
450	770C4502S	770C4502I
500	770C5002S	770C5002I
550	770C5502S	770C5502I
600	770C6002S	770C6002I
650	770C6502S	770C6502I

**Consta de:**

- 2a 1 x Perfiles izquierdo/derecho  
 2b 2 x Elemento de identificación de la marca, estampado con el logotipo de Blum, a partir de 1000 piezas con impresión individual  
 2c 2 x Tapas

<b>3</b>		<b>Adaptador para trasera de madera lado izquierdo/derecho</b>
	<b>Color</b>	<b>Material</b>
	SW-M   OG-M   CS-M   NI	Acero
		<b>Ref.</b>
		<b>ZB7C000S</b>

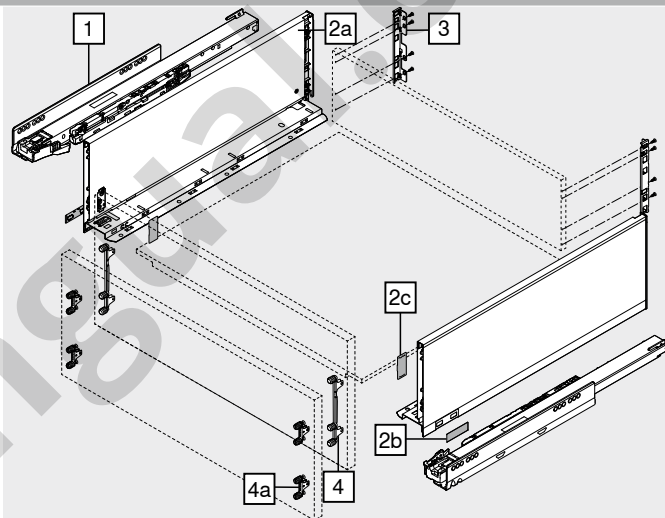
<b>4</b>		<b>Fijación frontal</b>
	<b>Modo de fijación</b>	<b>Ref.</b>
	EXPANDO	2 x <b>ZF7C70E2</b>
	EXPANDO T	2 x <b>ZF7C70T2</b>
	Tornillos	2 x <b>ZF7C7002</b>

EXPANDO T adecuado para frentes delgados – véanse las indicaciones en la página

**Alternativa a 4**

<b>4a</b>		<b>Fijación frontal</b>
	<b>Modo de fijación</b>	<b>Ref.</b>
	EXPANDO	4 x <b>ZF7M70E2</b>
	EXPANDO T	4 x <b>ZF7M70T2</b>
	Tornillos	4 x <b>ZF7M7002</b>

EXPANDO T adecuado para frentes delgados – véanse las indicaciones en la página


**Accesorios**

–	<b>Tornillo aglomerado</b>		
	<b>Diámetro (mm)</b>	<b>Longitud (mm)</b>	<b>Ref.</b>
	Ø 3.5	15.0	<b>609.1500</b>
		17.0	<b>609.1700</b>

Para fijación frontal

Para unir la guía de cuerpo de mueble con el cuerpo de mueble, recomendamos el tornillo aglo de Ø 4 x 15 mm

–	<b>Tornillo de fijación (tornillo de cabeza plana)</b>		
	<b>Diámetro (mm)</b>	<b>Longitud (mm)</b>	<b>Ref.</b>
	Ø 4.0	15.0	<b>61D.1500</b>

Para unir el adaptador con la trasera de madera y el perfil con el fondo de cajón

Para un montaje óptimo, se recomienda utilizar tornillos de cabeza plana en la trasera de madera y el perfil

–	<b>Tornillo Euro</b>		
	<b>Diámetro (mm)</b>	<b>Longitud (mm)</b>	<b>Ref.</b>
	Ø 6.0	14.5	<b>661.1450.HG</b>

Para unir la guía de cuerpo de mueble con el cuerpo de mueble

<b>Color</b>		<b>Color</b>	
SW-M	Blanco seda mate	INGL	Acero inoxidable antihuellas
OG-M	Gris orión mate	NI	Niquelado
CS-M	Negro carbón mate		

Cacerolero – altura C Webcode  
DQBQ2M

**Planificación**

Espacio ocupado en el cuerpo	Cotas de montaje – frente – versión para atornillar	Cotas de taladrado – frente – montaje EXPANDO	Cotas de montaje – trasera
<p>* +1 mm si las guías de cuerpo se instalan antes de montar el cuerpo</p> <p>** Incl. 2 mm Ajuste de la inclinación</p>	<p>FA Recubrimiento del frente</p> <p>* +1 mm si las guías de cuerpo se instalan antes de montar el cuerpo</p> <p>** Alternativa 4a</p>	<p>4</p> <p>4a</p> <p>* +1 mm si las guías de cuerpo se instalan antes de montar el cuerpo</p> <p>** Mín. 6 mm para EXPANDO T</p>	

**Distancia entre orificios – guías de cuerpo**

**Guía de cuerpo de mueble – 750 – 40 kg**

**Largo nominal NL (mm)**

270

300 | 350

400 | 450 | 500

550 | 600

**Corte – tableros aglo de 16 mm**

**Trasera de madera**

148 mm

**Fondo**

Trasera de madera  
NL – 10 mm

Trasera de acero  
NL – 21 mm

LW – 35 mm

**Cotas de ranura**

16

38

37

9

KB Ancho de cuerpo de mueble  
LW Ancho interior cuerpo de mueble  
NL Largo nominal

**Guía de cuerpo de mueble – 753 – 70 kg**

**Largo nominal NL (mm)**

450

500 | 550 | 600

650

**Cotas de taladrado – fondo del cajón**

Prof. interior cuerpo del mueble LT mín. = largo nominal NL + 3 mm

**Indicaciones en la página**

Visión general	191	CABLOXX	582	Montaje, desmontaje y ajuste
myLEGRABOX	230	Accesorios	238	
Sistema de fijación para frentes delgados – EXPANDO T	584	Fijación guías de cuerpo de mueble E-SERVICES y ayudas de montaje	242	
Recomendación de montaje y exención de responsabilidad – EXPANDO T	585	Para más información técnica	590	Short-URL
SERVO-DRIVE para LEGRABOX   MERIVOBOX   TANDEMBOX	358		698	www.blum.com/a310
TIP-ON BLUMOTION para LEGRABOX	244			
TIP-ON para LEGRABOX	250			
AMBIA-LINE para LEGRABOX   MERIVOBOX	528			

