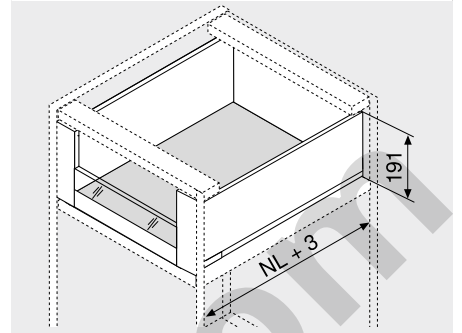


**Cacerolero interior – elemento de inserción – C**
**Webcode**  
**DQBSVY**


- Cacerolero interior con elemento de inserción alto o bajo
- Perfiles de acero y acero inoxidable
- Interior y exterior rectos
- Perfil delgado de 12.8 mm
- Deslizamiento ultraligero sincronizado
- Con amortiguación **BLUMOTION S** integrada y conmutable para cierre suave y silencioso, combinable con **SERVO-DRIVE** o **TIP-ON BLUMOTION**
- Montaje del frontal sin herramientas
- Ajuste en 3 dimensiones del frente en el perfil

**Espacio ocupado**


NL Largo nominal

**Información de pedido**

|                              |   |  |
|------------------------------|---|--|
| <b>1</b>                     |   | <b>Guías de cuerpo de mueble izquierda/derecha</b> |
|                              | <b>Versión</b>                          | BLUMOTION S  |
| <b>Largo nominal NL (mm)</b> | <b>Capacidad de carga dinámica (kg)</b> |  |
|                              | <b>40</b>                               | <b>70</b>  |
| 270                          | 750.2701S                               |  |
| 300                          | 750.3001S                               |  |
| 350                          | 750.3501S                               |  |
| 400                          | 750.4001S                               |  |
| 450                          | 750.4501S                               | 753.4501S  |
| 500                          | 750.5001S                               | 753.5001S  |
| 550                          | 750.5501S                               | 753.5501S  |
| 600                          | 750.6001S                               | 753.6001S  |
| 650                          | 750.6501S                               | 753.6501S  |

|                              |                               |                        |
|------------------------------|-------------------------------|------------------------|
| <b>2</b>                     |                               | <b>Juego de perfil</b> |
|                              | <b>Altura del perfil (mm)</b> | 177                    |
| <b>Largo nominal NL (mm)</b> | <b>Color</b>                  |                        |
|                              | SW-M   OG-M   CS-M            | INGL                   |
| 270                          | 770C2702S                     | 770C2702I              |
| 300                          | 770C3002S                     | 770C3002I              |
| 350                          | 770C3502S                     | 770C3502I              |
| 400                          | 770C4002S                     | 770C4002I              |
| 450                          | 770C4502S                     | 770C4502I              |
| 500                          | 770C5002S                     | 770C5002I              |
| 550                          | 770C5502S                     | 770C5502I              |
| 600                          | 770C6002S                     | 770C6002I              |
| 650                          | 770C6502S                     | 770C6502I              |

**Consta de:**

- 2a** 1 x Perfiles izquierdo/derecho
- 2b** 2 x Elemento de identificación de la marca, estampado con el logotipo de Blum, a partir de 1000 piezas con impresión individual
- 2c** 2 x Tapas

|          |                         |  |             |
|----------|-------------------------|--|-------------|
| <b>3</b> |                         | <b>Adaptador para trasera de madera lado izquierdo/derecho</b> |             |
|          | <b>Color</b>            | <b>Material</b>  | <b>Ref.</b> |
|          | SW-M   OG-M   CS-M   NI | Acero  | ZB7C000S    |

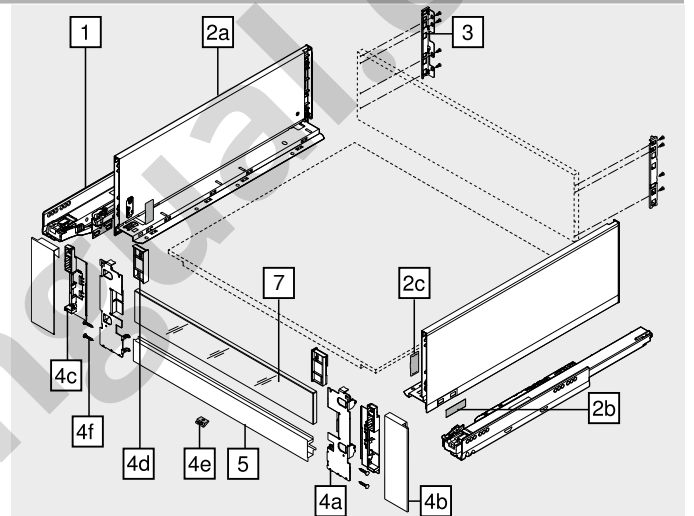
|          |                    |                                 |             |
|----------|--------------------|---------------------------------|-------------|
| <b>4</b> |                    | <b>Juego de pieza delantera</b> |             |
|          | <b>Color</b>       | <b>Material</b>                 | <b>Ref.</b> |
|          | SW-M   OG-M   CS-M | Acero                           | ZI7.2CS0    |
|          | INGL               | Acero inoxidable                | ZI7.2CI0    |

**Consta de:**

- 4a** 1 x Fijación frontal izquierda/derecha
- 4b** 1 x Tapa exterior izquierda/derecha
- 4c** 1 x Tapa interior izquierda/derecha
- 4d** 1 x Pieza de compensación para elemento de inserción bajo izquierda/derecha
- 4e** 1 x Pieza de sujeción
- 4f** 4 x Tornillos

|          |                           |                                   |             |
|----------|---------------------------|-----------------------------------|-------------|
| <b>5</b> |                           | <b>Pieza delantera con ranura</b> |             |
|          | <b>Color</b>              | <b>Longitud (mm)</b>              | <b>Ref.</b> |
|          | SW-M   OG-M   CS-M   ELEO | 1043                              | ZV7.1043MN1 |

Apto para anchos de cuerpo de mueble KB 1200 mm

**Corte** Ancho interior cuerpo de mueble LW – 126 mm


|          |                |  |             |
|----------|----------------|--|-------------|
| <b>7</b> |                | <b>Elementos de inserción de vidrio (para cacerolero interior frontal)</b> |             |
|          | <b>Versión</b> | <b>Material</b>  | <b>Ref.</b> |
|          | Bajo           | Vidrio   | ZE7VxxxxG   |
|          | Alto           |  | ZE7WxxxxG   |

Para información de pedido véase Elemento de inserción

**Accesorios**

|   |                      |  |             |
|---|----------------------|--|-------------|
| – |                      | <b>Tornillo de fijación (tornillo de cabeza plana)</b> |             |
|   | <b>Diámetro (mm)</b> | <b>Longitud (mm)</b>                                   | <b>Ref.</b> |
|   | Ø 4.0                | 15.0   | 61D.1500    |

Para unir el adaptador con la trasera de madera y el perfil con el fondo de cajón

Para un montaje óptimo, se recomienda utilizar tornillos de cabeza plana en la trasera de madera y el perfil

|   |                      |                      |             |
|---|----------------------|----------------------|-------------|
| – |                      | <b>Tornillo Euro</b> |             |
|   | <b>Diámetro (mm)</b> | <b>Longitud (mm)</b> | <b>Ref.</b> |
|   | Ø 6.0                | 14.5                 | 661.1450.HG |

Para unir la guía de cuerpo de mueble con el cuerpo de mueble

|                        |                                   |
|------------------------|-----------------------------------|
| <b>Color</b>           | <b>Color</b>                      |
| SW-M Blanco seda mate  | INGL Acero inoxidable antihuellas |
| OG-M Gris orión mate   | NI Niquelado                      |
| CS-M Negro carbón mate | ELEO Acero inoxidable anodizado   |

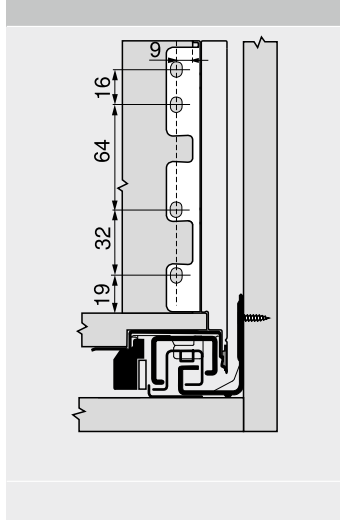
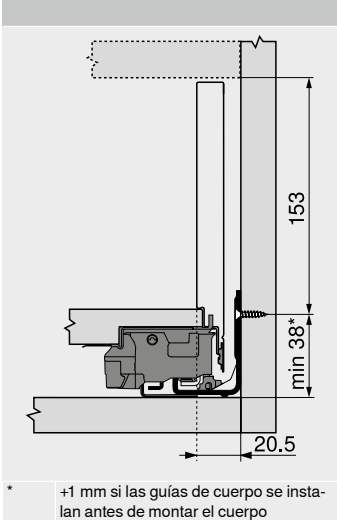
Cacerolero interior – elemento de inserción – C

Webcode  
DQBSVY

Planificación

Espacio ocupado en el cuerpo

Cotas de montaje – trasera

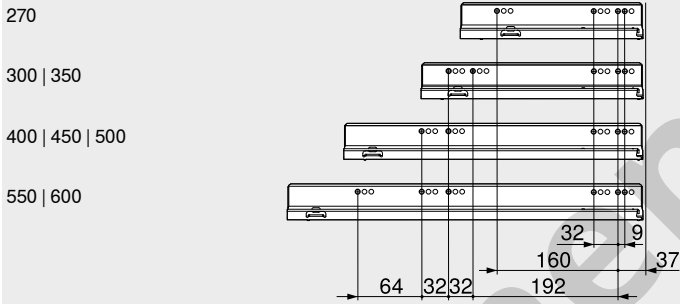


\* +1 mm si las guías de cuerpo se instalan antes de montar el cuerpo

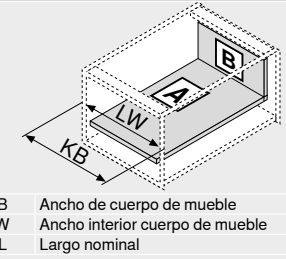
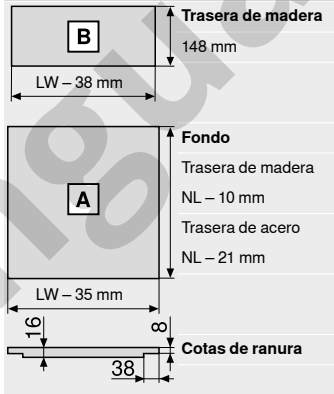
Distancia entre orificios – guías de cuerpo

Guía de cuerpo de mueble – 750 – 40 kg

Largo nominal NL (mm)



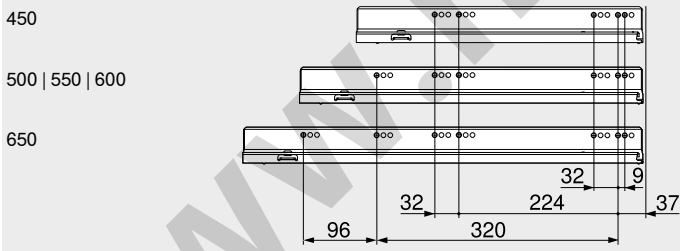
Corte – tableros aglo de 16 mm



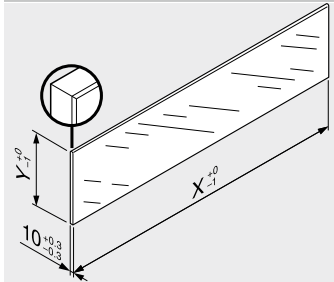
KB Ancho de cuerpo de mueble  
LW Ancho interior cuerpo de mueble  
NL Largo nominal

Guía de cuerpo de mueble – 753 – 70 kg

Largo nominal NL (mm)



Corte – elementos de inserción



| Elementos de inserción | X (mm)                          | Y (mm) |
|------------------------|---------------------------------|--------|
| Bajo                   | LW - 80                         | 70     |
| Alto                   | LW - 80                         | 138    |
| LW                     | Ancho interior cuerpo de mueble |        |

En combinación con LEGRABOX basándose en las dimensiones predeterminadas no se requiere una "prueba de impacto para componentes de vidrio verticales" según la normativa (DIN EN 14749 de junio de 2016). Para el cumplimiento de la normativa no es necesario un cristal de seguridad. Para instalar el elemento se requiere de un canto biselado de 1 mm ±0.5 mm.

Prof. interior cuerpo del mueble LT mín. = largo nominal NL + 3 mm

Indicaciones en la página

|  |     |                                |     |
|--|-----|--------------------------------|-----|
| Visión general                                   | 191 | E-SERVICES y ayudas de montaje | 590 |
| myLEGRABOX                                       | 230 | Para más información técnica   | 698 |
| SERVO-DRIVE para LEGRABOX   MERIVOBX   TANDEMBOX | 358 |                                |     |
| TIP-ON BLUMOTION para LEGRABOX                   | 244 |                                |     |
| TIP-ON para LEGRABOX                             | 250 |                                |     |
| AMBIA-LINE para LEGRABOX   MERIVOBX              | 528 |                                |     |
| CABLOXX  | 582 |                                |     |
| Elementos de inserción                           | 228 |                                |     |
| Accesorios                                       | 238 |                                |     |
| Fijación guías de cuerpo de mueble               | 242 |                                |     |

Montaje, desmontaje y ajuste

Short-URL  
[www.blum.com/a310](http://www.blum.com/a310)

