

Amortiguador VIM para puertas de mueble-bar brazo, largo



Produkt kompatibel
mit Klappenscharnier PD-MD-ZB
Produit compatible
avec charnière d'abattant PD-MD-ZB
Producto compatible con bisagra de
brazo PD-MD-ZB

Richtwerttabelle für die Wahl der Anzahl der Dämpfer in
Abhängigkeit von der Klappenbreite und -höhe.

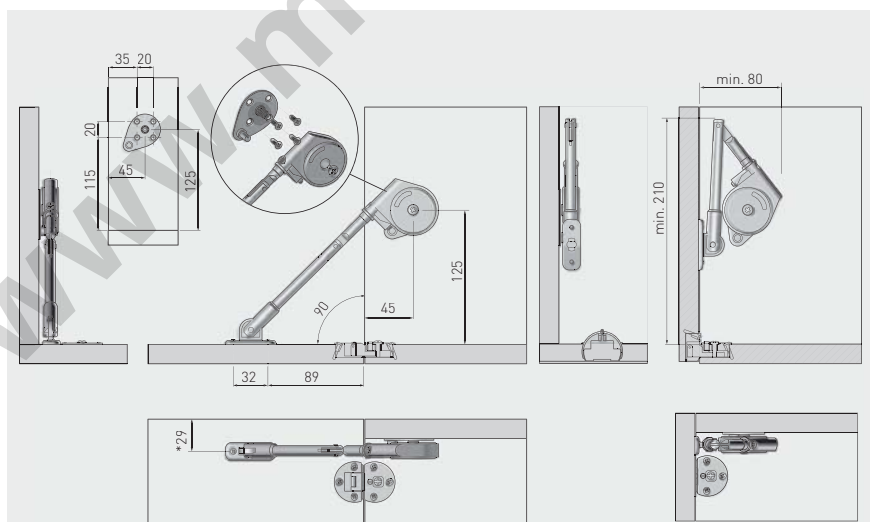
Tableau indicatif des valeurs de sélection de dispositifs
d'ouverture, en fonction de la largeur et de la hauteur
du volet.

Tabla indicativa de los valores de selección de elevadores
en función de la anchura y la altura de la tapa.

PD-MDLIFT-P2-D	grau gris gris	Stahl acier acero



Höhe Hauteur Altura	Breite (mm) / Largeur (mm) / Ancho (mm)			
	600 mm	700 mm	800 mm	900 mm
350 mm				
360 mm				
370 mm				
380 mm	1	2	2	2
390 mm				
400 mm				



*Vollständig auf den Korpus aufgelegt # 18 mm

*Lorsqu'il est entièrement appliqué sur le corps # 18 mm

*Cuando se abate completamente al cuerpo # 18 mm