



PORTATA
MASSIMA
carrying capacity



REGOLAZIONE
ORIZZONTALE 360°
horizontal adjustment 360°



BLOCCO IN
CHIUSURA/APERTURA
hold-in/out feature



ESTENSIONE
PARZIALE
single extension

Surf 4300 | 4350

Guide realizzate in acciaio trafilato a freddo per consentire lo scorrimento longitudinale, trasversale o diagonale di piani e top per cucina.

Il sistema, di rapida e semplice installazione, è costituito da una coppia di guide a meccanica invisibile con portata Kg.120 con massima larghezza del piano scorrevole di mm 1500.

La possibilità di aggiungere una o più guide intermedie a supporto della coppia di guide standard consente l'utilizzo del sistema anche con piani o top eccedenti il limite di portata a 120 kg o con larghezza superiore a mm 1500.

Il supporto delle guide intermedie consente di mantenere funzionalità e scorrevolezza anche in caso di dimensioni o peso importanti derivanti dall'utilizzo di materiali speciali quali marmo, granito, ceramica, vetro, Corian®, ecc.

Le guide, dotate di blocco in chiusura ed in apertura, sono realizzate in 3 lunghezze standard, mm 600/900/1200, e possono essere prodotte a richiesta in lunghezza personalizzata. Surf 4300 è disponibile a richiesta nella versione soft closing con utilizzo del pacchetto ammortizzatori da ordinarsi separatamente.

Runners made of cold drawn steel designed to allow the longitudinal, lateral or diagonal sliding of surfaces and kitchen tops.

The system is quick and simple to install and consists of a pair of runners, invisible once assembled, with loading capacity of kg.120 with maximum sliding top width of mm 1500.

The possibility of adding one or more intermediate runners in support of the standard pair of runners enables the use of the system even in case of sliding tops exceeding the limit of 120 kg or the width of mm 1500.

The support of the intermediate runners allows the system to ensure functionality and smoothness even in presence of important dimensions or weight resulting from the use of special materials such as marble, granite, ceramic, glass, Corian®, etc.

The runners, equipped with hold-in and hold-out device, are produced in 3 standard lengths, mm 600/900/1200, and customised solutions may be provided on demand.

Surf 4300 is available in soft closing version using the optional dampers package to be ordered separately.



M O R E A B O U T . . .

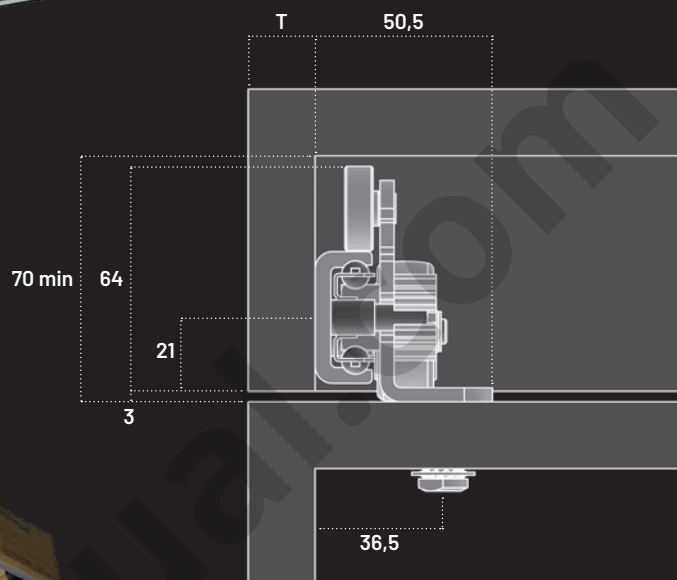
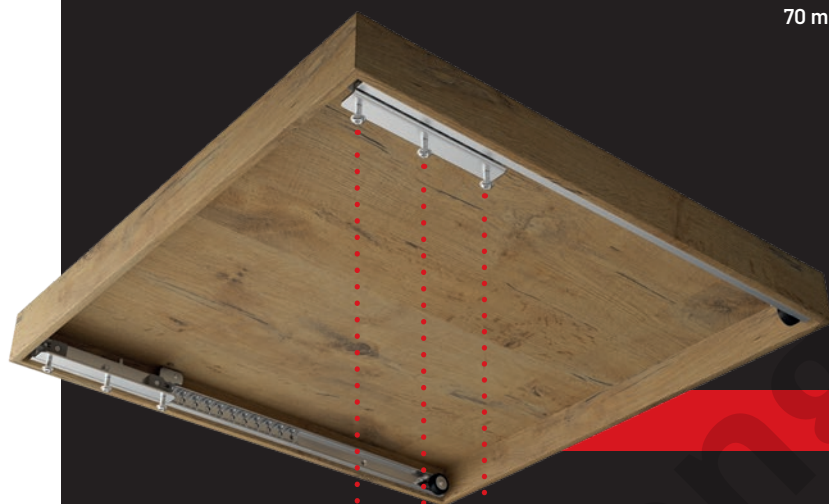
Surf 4300

- Fissaggio alla base portante e ai lati del piano scorrevole.
Fixing to the bearing base and to the sides of the sliding top.
- Altezza interna richiesta tra la base portante e il piano scorrevole minimo mm 70.
Internal required height between the bearing base and the sliding top minimum mm 70.
- Opzione di chiusura ammortizzata "soft closing" disponibile su richiesta.
Soft closing option available on demand.
- In caso di assemblaggio per scorrimento diagonale è richiesta l'installazione di supporti laterali per le guide non forniti da Omge.
In case of assembly for diagonal sliding it is required the installation of side supports for the runners not provided by Omge.

| Surf 4350

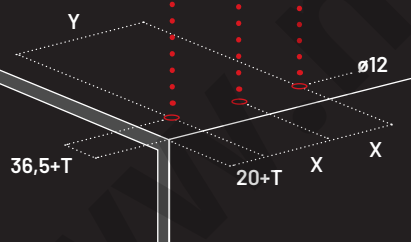
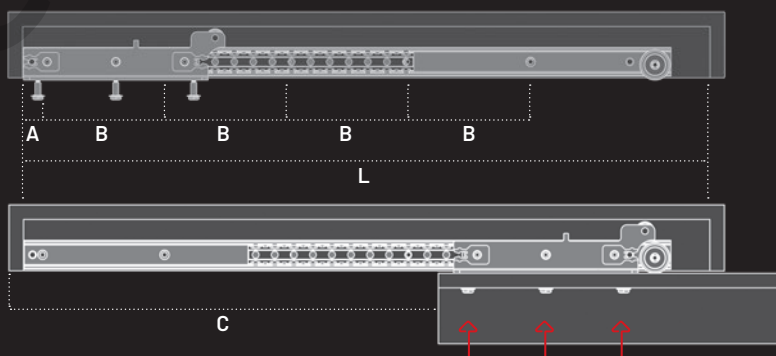
- Fissaggio alla base portante e sotto al piano scorrevole.
Fixing to the bearing base and under the sliding top.
- Altezza interna fissa di mm 44 tra la base portante e il piano scorrevole.
Fixed internal height of mm 44 between the bearing base and the sliding top.
- Opzione di chiusura ammortizzata "soft closing" non disponibile.
Soft closing option not available.
- Assemblaggio per scorrimento diagonale diretto senza ausilio di supporti laterali per le guide.
Direct assembly for diagonal sliding without the use of side supports for the runners.

OMGE® Surf 4300 | SPECIFICHE TECNICHE
technical specifications



SCHEMA FORATURA E FISSAGGIO
drilling and fixing scheme

FISSAGGIO LATERALE
side fixing



FISSAGGIO TOP
top fixing

FISSAGGIO TOP
top fixing

CODICE code /YY*	Lmin	A	B	C	X	Y
04300/000/00/0600/YY	550mm	25mm	160mm	363mm	-	104mm
04300/000/00/0900/YY	850mm	25mm	160mm	563mm	102mm	-

*YY= 00 → **SET STANDARD** - fissaggio laterale per piani con larghezza massima 1500 mm.
STANDARD SET - side fixing for tops with maximum width 1500 mm.

*YY= 81 → **GUIDA SINGOLA** - fissaggio intermedio per piani con larghezza maggiore di 1500 mm.
SINGLE RUNNER - intermediate fixing for tops wider than 1500 mm.