

Dispositivo antipánico Serie GLOBAL SOBREPONER 1 PUNTO LATERAL – GL1S

TESA

ASSA ABLOY

Experience a safer
and more open world

El **dispositivo antipánico Global de Sobreponer** es una barra antipánico de empuje accionada a través de un tubo de acero que destaca por su **facilidad de instalación** y una nueva **estética** basada en nuevas geometrías de líneas rectas y la combinación de diferentes materiales en la funda. Su fácil **reversibilidad** y su amplia oferta de **acabados** (incl. biocidas), medidas y accesorios la convierten en un dispositivo antipánico versátil que permite personalizar el DA para ajustarlo a las necesidades del cliente. Su mecanismo está optimizado para lograr una máxima eficiencia del sistema obteniendo unas **bajas fuerzas de apertura**. Está **certificada CE** y es **apta para su uso en puertas cortafuego**. Dispone también de la **marca N** emitida por AENOR garantizando la calidad del producto así como sus altas prestaciones.

Características técnicas



- Apto para su uso en puertas cortafuego
- Certificado EN 1125 de los siguientes conjuntos:

3 7 6 B 1 3 2 2 A A

Anti
MICROBIAL



- Dispositivo antipánico de TIPO A de sobreponer
- 1 punto de cierre lateral
- Nueca flotante, de 8mm
- Facilita la instalación
- Reversible
- Soportes estrechos
- Cortable
- Altas prestaciones:
 - Suavidad de apertura
 - Durabilidad
 - Fuerza de recuperación
 - Picaporte con dispositivo antitarjeta
 - Elevada resistencia en seguridad de bienes gracias a las medidas de su picaporte
- Fácil instalación
 - Permite una pre-instalación gracias a la placa base
 - Amplia gama de cerraderos disponibles
- Opción de microinterruptor & función paso
 - Función paso 100% eficiente gracias a que trabaja sobre el mecanismo principal
- Admite solución para puerta de vidrio con accionamiento exterior

Certificado CE

CLASIFICACIÓN	Grado	Descripción
1º. Categoría de uso	3	Elevada frecuencia de uso
2º. Durabilidad	6 – 7	(6) 100.000 – (7) 200.000 ciclos
3º. Masa de la puerta	5 – 6 – 7	(5) ≤100Kg – (6) ≤200Kg – (7) >200Kg
4º. Válido para uso en puertas cortafuego/cortahumos	0 – A – B	(0) No válido para su uso en puertas cortafuego/cortahumo –(A) Válido para su uso en puertas cortahumo –(B) Válido para su uso en puertas cortafuego y cortahumo.
5º. Seguridad de personas	1	Solo requiere un único grado de seguridad (grado 1). Todos los dispositivos antipánico tienen una función crítica en cuanto lo que a seguridad de personas se refiere, por tanto solo el grado máximo es admisible por esta norma.
6º. Resistencia a la corrosión	3 – 4	(3) ≤96h – (4) ≤240h
7º. Seguridad de bienes	2	Solo requiere de un único grado de seguridad (grado 2)
8º. Proyección de la barra horizontal	1 – 2	(1) ≤150mm – (2) ≤100mm
9º. Tipo de operación de la barra horizontal	A -B	(A) Empuje – (B) Deslizamiento
10º. Campo de aplicación	A – B -C	(A) Puertas de una hoja, puertas de doble hoja: hoja activa o pasiva – (B) Solo puerta de una hoja – (C) Puerta de doble hoja, solo hoja inactiva

Certificado AENOR

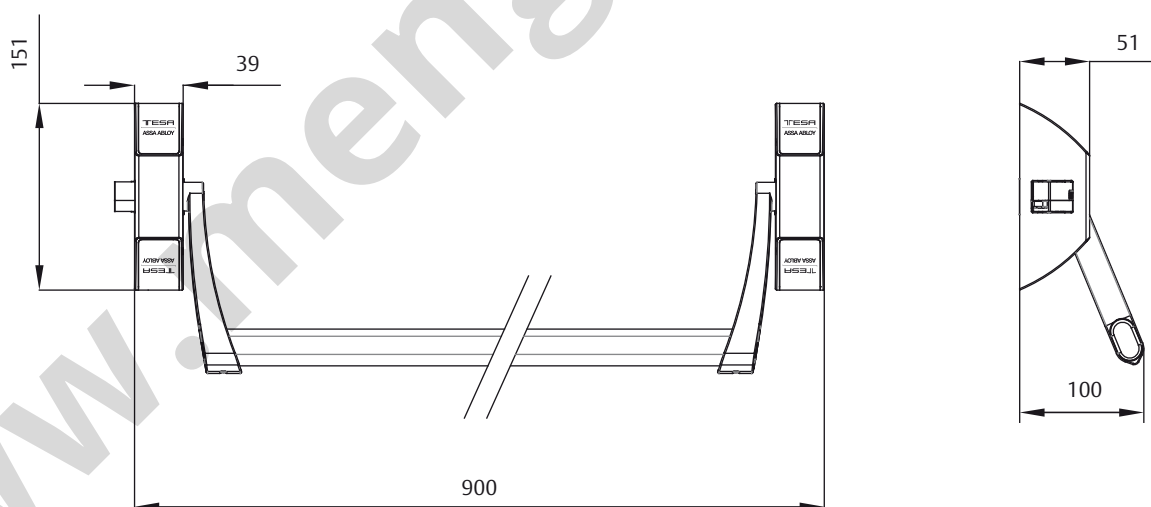
Prestación	Valor límite establecido en Norma UNE-EN 1125	Prestación adicional certificada por AENOR
2. Durabilidad (ciclos)	200.000 (grado 7)	300.000 (categoría A)
8. Proyección barra horizontal (mm)	hasta 100 mm (grado 2)	80 < w ≤ 100 (categoría A)
Resistencia estética a la corrosión (horas)	Categoría no establecida	96 (categoría A)
Facilidad de uso (N)	Fuerza máxima (80 N) Categoría no establecida	≤ 40 (categoría C)

Estética



- Marca en bajo relieve en las tapas de la funda (Figura 1)
- CE en bajo relieve en el suplemento funda
- Combinación de materiales y acabados en la funda.
 - Funda con embellecedor. (Figura 2)
 - Tapón tubo-brazo. (Figura 2)
- Geometría de tubo optimizada para aprovechar al máximo la fuerza de empuje ejercida sobre la barra. (Figura 3)

Dimensiones:



Acabados:

Soportes		Tubo							
Funda	Embellecedor	Gris	Verde	Rojo	Negro	Blanco	Titanio	Inox	Inox AM
Gris	Negro	•	•	•	•				
Blanco	Negro					•			
Titanio	Negro						•	•	•
Satinado	Negro							•	•
Inox	No lleva							•	•
		<i>Anti</i> MICROBIAL			<i>Anti</i> MICROBIAL			<i>Anti</i> MICROBIAL	

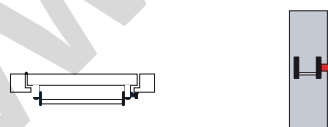
Referencias según acabados y longitudes

Acabado	Longitud (mm)	1 PUNTO	
GRIS - GRIS	900	GL1S908GG	
GRIS - NEGRO		GL1S908GN	
SATIN - INOX		GL1S908SI	
BLANCO - BLANCO		GL1S908BB	
TITANIO - INOX		GL1S908TI	
SATIN - NEGRO		GL1S908SN	
INOX - INOX		GL1S908II	
TITANIO - TITANIO		GL1S908TT	
GRIS - ROJO		GL1S908GR	
GRIS - VERDE		GL1S908GV	
INOX - INOX BIOCIDA		GL1S908IIB	
GRIS - GRIS		1200	GL1S208GG
GRIS - NEGRO			GL1S208GN
SATIN - INOX	GL1S208SI		
BLANCO - BLANCO	GL1S208BB		
TITANIO - INOX	GL1S208TI		
SATIN - NEGRO	GL1S208SN		
INOX - INOX	GL1S208II		
TITANIO - TITANIO	GL1S208TT		
GRIS - ROJO	GL1S208GR		
GRIS - VERDE	GL1S208GV		
INOX - INOX BIOCIDA	GL1S208IIB		

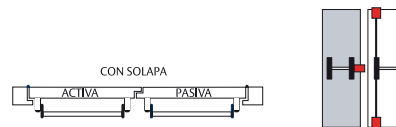
Disponible en 2 medidas: 900 mm y 1200 mm

Configuración sobre puerta

Puerta de una hoja



Puerta de dos hojas

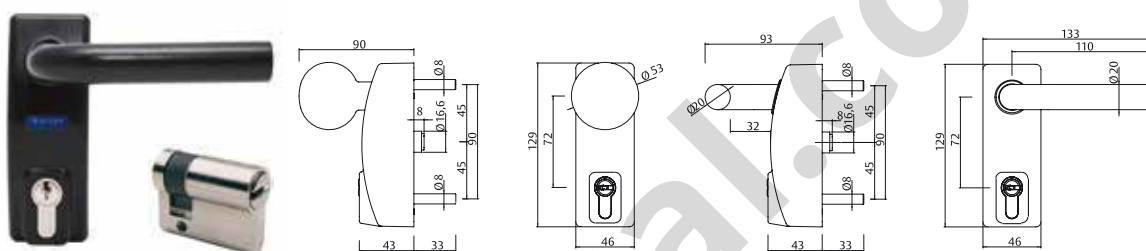


Accionamiento exterior de sobreponer

Con bombillo

Manilla Modular MMOD

- Accionado con manilla o como pomo giratorio.
- Nueca 8 mm.
- Estoques de M5 a 45 mm que aseguran un acoplamiento robusto entre el dispositivo antipánico y el accionamiento exterior.
- Incluye la opción de habilitar la función llave cautiva.

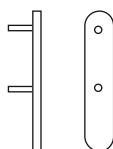


Tipo de accionamiento	Cilindro	Referencia
Manilla modular Vector giratoria negro RAL 9005	--	MMODMPSCNE
Manilla modular Vector giratoria gris RAL 9006	--	MMODMPSCGR
Manilla modular Vector giratoria Satinado	--	MMODMPSSAT
Manilla modular giratoria Vector y cilindro negro RAL 9005	TE-5	MMODMBT5NE
Manilla modular giratoria Vector y cilindro gris RAL 9006	TE-5	MMODMBT5GR
Manilla modular giratoria Vector y cilindro Satinado	TE-5	MMODMBTSAT
Manilla modular giratoria Vector y cilindro negro RAL 9005	sin cilindro	MMODMBSCNE
Manilla modular giratoria Vector y cilindro gris RAL 9006	sin cilindro	MMODMBSCGR
Manilla modular giratoria Vector y cilindro Satinado	sin cilindro	MMODMBSSAT
Manilla modular pomo giratorio y cilindro negro RAL 9005	TE-5	MMODPBT5NE
Manilla modular pomo giratorio y cilindro gris RAL 9006	TE-5	MMODPBT5GR
Manilla modular pomo giratorio y cilindro Satinado	TE-5	MMODPBT5SAT
Manilla modular pomo giratorio y cilindro negro RAL 9005	sin cilindro	MMODPBSCNE
Manilla modular pomo giratorio y cilindro gris RAL 9006	sin cilindro	MMODPBSCGR
Manilla modular pomo giratorio y cilindro Satinado	sin cilindro	MMODPBSSAT

Sin bombillo

Escudo ciego

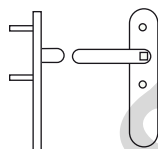
- Estoques de M5 a 45 mm que aseguran un acoplamiento robusto entre el dispositivo antipánico y el accionamiento exterior.



Tipo de accionamiento	Referencia
Escudo ciego, negro RAL 9005	E1910EXNE
Escudo ciego, inox	E1910EXIS16

Manilla ciega (de paso)

- Estoques de M5 a 45 mm que aseguran un acoplamiento robusto entre el dispositivo Antipánico y el accionamiento exterior.



Tipo de accionamiento	Referencia
Manilla ciega, negro RAL 9005	S1913EXNE
Manilla ciega, inox	S1913EXIS16

Embalaje

El embalaje incluye:

- 1 soporte principal, incluyendo mecanismo, funda y brazo
- 1 soporte auxiliar, incluyendo mecanismo, funda y brazo
- 1 tubo horizontal
- Bolsa de accesorios con placa base, nueca, tornillos de fijación, tapones para los brazos y cerradero
- Hoja de instrucciones de montaje
- Plantilla de instalación

Dispositivo antipánico Serie GLOBAL SOBREPONER 2 PUNTOS VERTICALES – GL2S

TESA

ASSA ABLOY

Experience a safer
and more open world

El **dispositivo antipánico Global de Sobreponer** es una barra antipánico de empuje accionada a través de un tubo de acero que destaca por su **facilidad de instalación** y una nueva **estética** basada en nuevas geometrías de líneas rectas y la combinación de diferentes materiales en la funda. Su fácil **reversibilidad** y su amplia oferta de **acabados** (incl. biocidas), medidas y accesorios la convierten en un dispositivo antipánico versátil que permite personalizar el DA para ajustarlo a las necesidades del cliente. Su mecanismo está optimizado para lograr una máxima eficiencia del sistema obteniendo unas **bajas fuerzas de apertura**. Está **certificada CE** y es **apta para su uso en puertas cortafuego**. Dispone también de la **marca N** emitida por AENOR garantizando la calidad del producto así como sus altas prestaciones.

Características técnicas

- Dispositivo antipánico de TIPO A de sobreponer
- 2 puntos alto & bajo de cierre vertical
- Nueca flotante, de 8mm
- Facilita la instalación.
- Reversible
- Soportes estrechos
- Cortable
- Altas prestaciones:
 - Suavidad de apertura
 - Durabilidad
 - Fuerza de recuperación
 - Picaporte con dispositivo antitarjeta
 - Elevada resistencia en seguridad de bienes gracias a las medidas de su picaporte
- Fácil instalación
 - Permite una pre-instalación gracias a la placa base
 - Amplia gama de cerraderos disponibles
- Opción de microinterruptor & función paso
 - Función paso 100% eficiente gracias a que trabaja sobre el mecanismo principal
- Admite solución para puerta de vidrio con accionamiento exterior
- Apto para su uso en puertas cortafuego
- Certificado EN 1125 de los siguientes conjuntos:

3 7 6 B 1 3 2 2 A A



Anti
MICROBIAL



Certificado CE

CLASIFICACIÓN	Grado	Descripción
1º. Categoría de uso	3	Elevada frecuencia de uso
2º. Durabilidad	6 – 7	(6) 100.000 – (7) 200.000 ciclos
3º. Masa de la puerta	5 – 6 – 7	(5) ≤100Kg – (6) ≤200Kg – (7) >200Kg
4º. Válido para uso en puertas cortafuego/cortahumos	0 – A – B	(0) No válido para su uso en puertas cortafuego/cortahumo –(A) Válido para su uso en puertas cortahumo –(B) Válido para su uso en puertas cortafuego y cortahumo.
5º. Seguridad de personas	1	Solo requiere un único grado de seguridad (grado 1). Todos los dispositivos antipánico tienen una función crítica en cuanto lo que a seguridad de personas se refiere, por tanto solo el grado máximo es admisible por esta norma.
6º. Resistencia a la corrosión	3 – 4	(3) ≤96h – (4) ≤240h
7º. Seguridad de bienes	2	Solo requiere de un único grado de seguridad (grado 2)
8º. Proyección de la barra horizontal	1 – 2	(1) ≤150mm – (2) ≤100mm
9º. Tipo de operación de la barra horizontal	A -B	(A) Empuje – (B) Deslizamiento
10º. Campo de aplicación	A – B -C	(A) Puertas de una hoja, puertas de doble hoja: hoja activa o pasiva – (B) Solo puerta de una hoja – (C) Puerta de doble hoja, solo hoja inactiva

Certificado AENOR

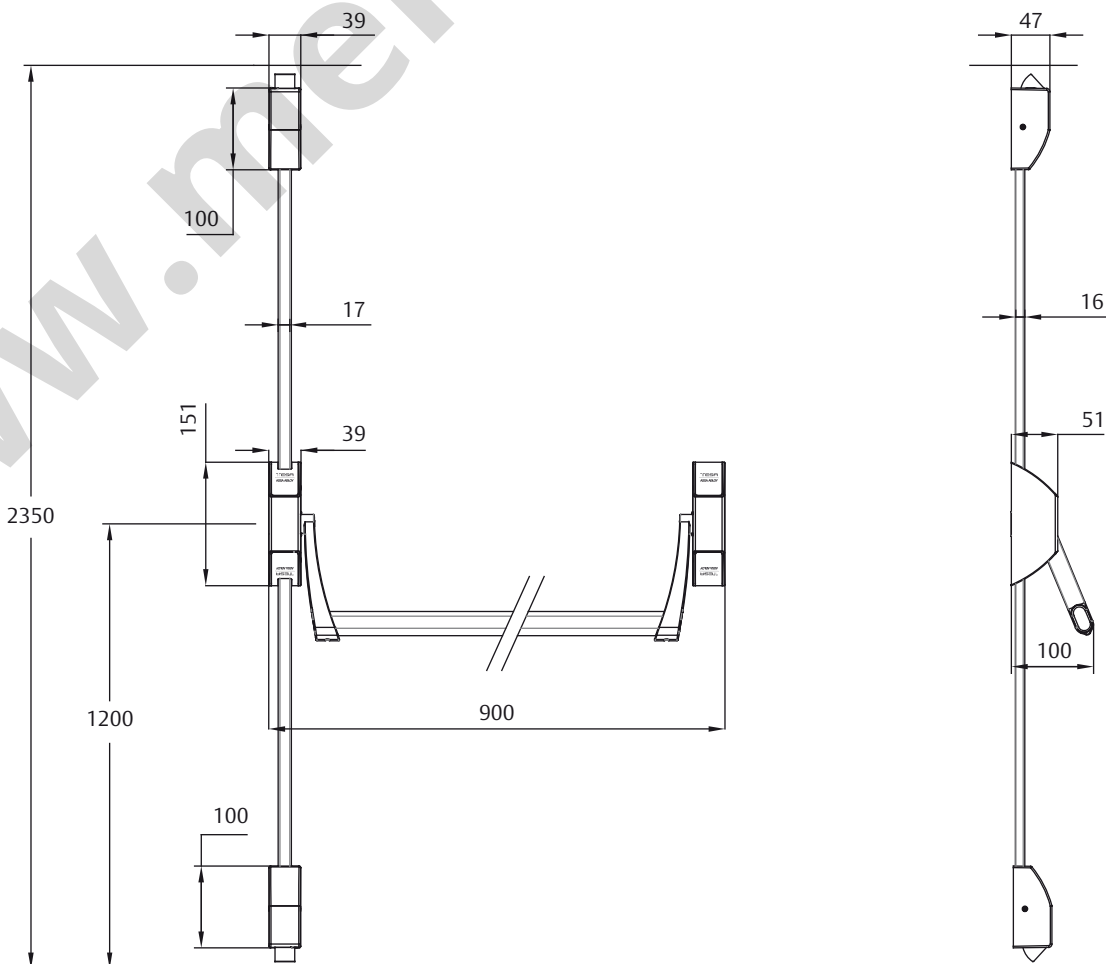
Prestación	Valor límite establecido en Norma UNE-EN 1125	Prestación adicional certificada por AENOR
2. Durabilidad (ciclos)	200.000 (grado 7)	300.000 (categoría A)
8. Proyección barra horizontal (mm)	hasta 100 mm (grado 2)	80 < w ≤ 100 (categoría A)
Resistencia estética a la corrosión (horas)	Categoría no establecida	96 (categoría A)
Facilidad de uso (N)	Fuerza máxima (80 N) Categoría no establecida	≤ 40 (categoría C)

Estética



- Marca en bajo relieve en las tapas de la funda (Figura 1)
- CE en bajo relieve en el suplemento funda
- Combinación de materiales y acabados en la funda.
 - Funda con embellecedor. (Figura 2)
 - Tapón tubo-brazo. (Figura 2)
- Geometría de tubo optimizada para aprovechar al máximo la fuerza de empuje ejercida sobre la barra. (Figura 3)

Dimensiones:



Acabados:

Soportes		Tubo								
Funda	Embellecedor	Gris	Verde	Rojo	Negro	Blanco	Titanio	Inox	Inox AM	
Gris	Negro	•	•	•	•					
Blanco	Negro					•				
Titanio	Negro						•	•	•	
Satinado	Negro							•	•	
Inox	No lleva							•	•	
		Anti MICROBIAL				Anti MICROBIAL		Anti MICROBIAL		Anti MICROBIAL

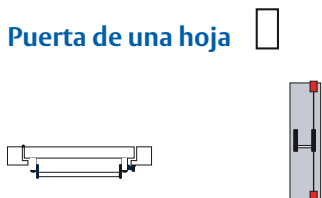
Referencias según acabados y longitudes

Acabado	Longitud (mm)	2 PUNTOS A/B	
GRIS - GRIS	900	GL2S908GG	
GRIS - NEGRO		GL2S908GN	
SATIN - INOX		GL2S908SI	
BLANCO - BLANCO		GL2S908BB	
TITANIO - INOX		GL2S908TI	
SATIN - NEGRO		GL2S908SN	
INOX - INOX		GL2S908II	
TITANIO - TITANIO		GL2S908TT	
GRIS - ROJO		GL2S908GR	
GRIS - VERDE		GL2S908GV	
INOX - INOX BIOCIDA		GL2S908IIB	
GRIS - GRIS		1200	GL2S208GG
GRIS - NEGRO			GL2S208GN
SATIN - INOX	GL2S208SI		
BLANCO - BLANCO	GL2S208BB		
TITANIO - INOX	GL2S208TI		
SATIN - NEGRO	GL2S208SN		
INOX - INOX	GL2S208II		
TITANIO - TITANIO	GL2S208TT		
GRIS - ROJO	GL2S208GR		
GRIS - VERDE	GL2S208GV		
INOX - INOX BIOCIDA	GL2S208IIB		

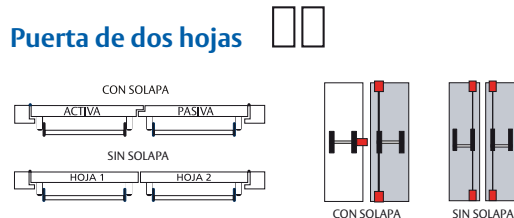
Disponible en 2 medidas: 900 mm y 1200 mm

Configuración sobre puerta

Puerta de una hoja



Puerta de dos hojas

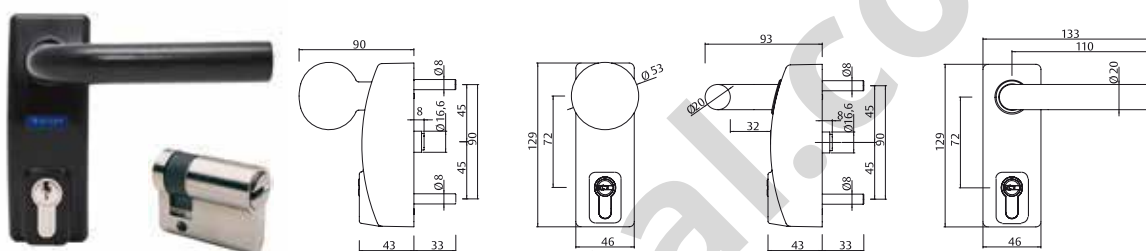


Accionamiento exterior de sobreponer

Con bombillo

Manilla Modular MMOD

- Accionado con manilla o como pomo giratorio.
- Nueca 8 mm.
- Estoques de M5 a 45 mm que aseguran un acoplamiento robusto entre el dispositivo antipánico y el accionamiento exterior.
- Incluye la opción de habilitar la función llave cautiva.

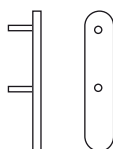


Tipo de accionamiento	Cilindro	Referencia
Manilla modular Vector giratoria negro RAL 9005	--	MMODMPSCNE
Manilla modular Vector giratoria gris RAL 9006	--	MMODMPSCGR
Manilla modular Vector giratoria Satinado	--	MMODMPSSAT
Manilla modular giratoria Vector y cilindro negro RAL 9005	TE-5	MMODMBT5NE
Manilla modular giratoria Vector y cilindro gris RAL 9006	TE-5	MMODMBT5GR
Manilla modular giratoria Vector y cilindro Satinado	TE-5	MMODMBTSAT
Manilla modular giratoria Vector y cilindro negro RAL 9005	sin cilindro	MMODMBSCNE
Manilla modular giratoria Vector y cilindro gris RAL 9006	sin cilindro	MMODMBSCGR
Manilla modular giratoria Vector y cilindro Satinado	sin cilindro	MMODMBSSAT
Manilla modular pomo giratorio y cilindro negro RAL 9005	TE-5	MMODPBT5NE
Manilla modular pomo giratorio y cilindro gris RAL 9006	TE-5	MMODPBT5GR
Manilla modular pomo giratorio y cilindro Satinado	TE-5	MMODPBT5SAT
Manilla modular pomo giratorio y cilindro negro RAL 9005	sin cilindro	MMODPBSCNE
Manilla modular pomo giratorio y cilindro gris RAL 9006	sin cilindro	MMODPBSCGR
Manilla modular pomo giratorio y cilindro Satinado	sin cilindro	MMODPBSSAT

Sin bombillo

Escudo ciego

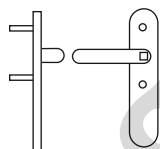
- Estoques de M5 a 45 mm que aseguran un acoplamiento robusto entre el dispositivo antipánico y el accionamiento exterior.



Tipo de accionamiento	Referencia
Escudo ciego, negro RAL 9005	E1910EXNE
Escudo ciego, inox	E1910EXIS16

Manilla ciega (de paso)

- Estoques de M5 a 45 mm que aseguran un acoplamiento robusto entre el dispositivo Antipánico y el accionamiento exterior.



Tipo de accionamiento	Referencia
Manilla ciega, negro RAL 9005	S1913EXNE
Manilla ciega, inox	S1913EXIS16

Embalaje

El embalaje incluye:

- 1 soporte principal, incluyendo mecanismo, funda y brazo
- 1 soporte auxiliar, incluyendo mecanismo, funda y brazo
- 2 reenvíos alto/bajo, incluyendo mecanismos y fundas
- 1 tubo horizontal
- 2 fallebas
- Bolsa de accesorios con placa base, nueca, tornillos de fijación, guía fallebas, tapones para los brazos y cerraderos
- Hoja de instrucciones de montaje
- Plantilla de instalación