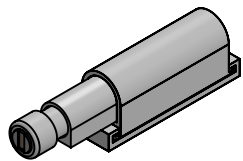
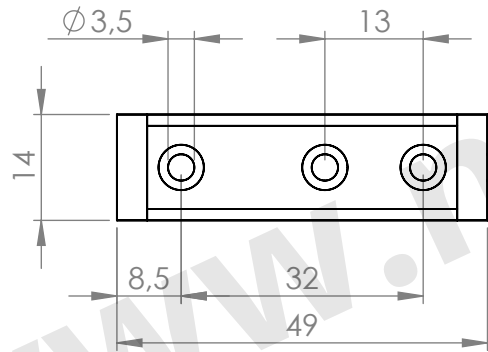
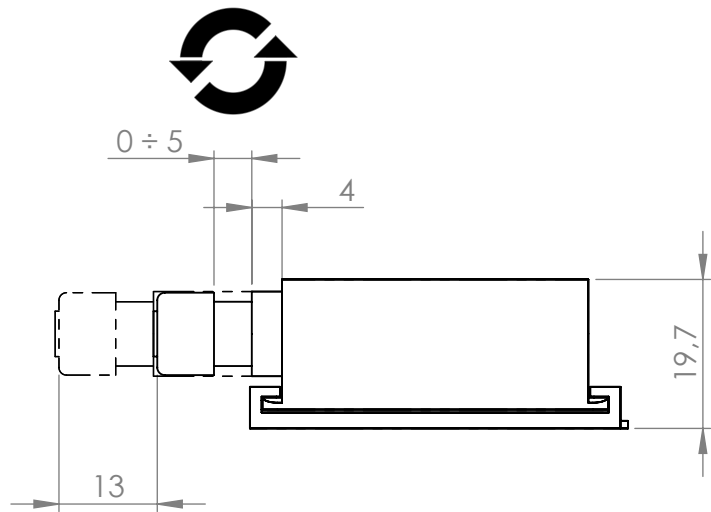


I PARTICOLARI INDICATI IN QUESTO DISEGNO SONO CONFORMI AI REQUISITI E ALLE
 ESENZIONI AI SENSI DELLA DIRETTIVA 2011/65/UE E DIRETTIVA DELEGATA 2015/863
 (ROHS 3) SULLA RESTRIZIONE DELLE SOSTANZE PERICOLOSE: PIOMBO, MERCURIO,
 CADMIO, CROMO ESAVALENTE, PBB, PBDE, DEHP, BBP, DBP, DIBP



SCALA 1:2

[*] LA SCALA SI RIFERISCE ALLA VISTA PRINCIPALE
 [*] SCALE REFERS TO THE MAIN VIEW

CLIENTE (CLIENT)		CD. ART. CL. (CLIENT PART. NO.)		MATERIALE		TRATT.-FINITURA				
-		-		(MATERIAL)		(TREAT.-FINISH)				
AUT. (DRAWN)	APPROV. (APPR.)	SOST. IL (REPLACES)	REV.	TOLL. GEN. (GEN. TOL.)	REP.	VOLUME cm ³		MASSA g		
DATE 04/04/2023		-	-	ISO 2768-mK	(DEPT.)	14.892		22.536		
SIGN. MAURI A.		DESCRIZIONE CRICCHETTO A SCATTO REGOLABILE MM.13 CON MAGNETE								
		(DESCRIPTION) ADJUSTABLE PUSH LATCH MM.13 STROKE WITH MAGNET								
		ART.	CODICE (CODE)	N. DIS./FILE		REV.		SCALE [*]	A4	
						0		1:1	1/1	

	KG	N
	3,5	34,3
	0,8 → 2,0	7,8 → 19,6

DATE	AUT. APP.								
MODIFICA (MODIFICATION)									
N.									

D
C
B
A