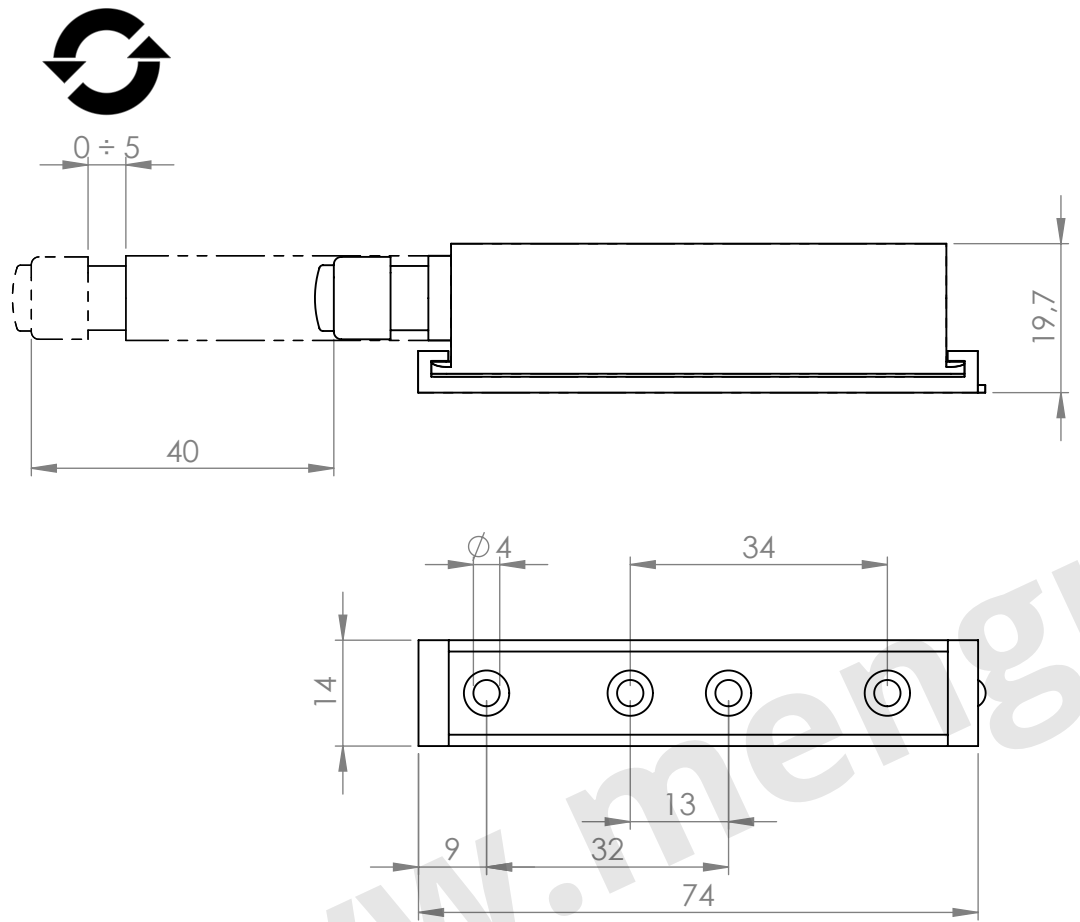
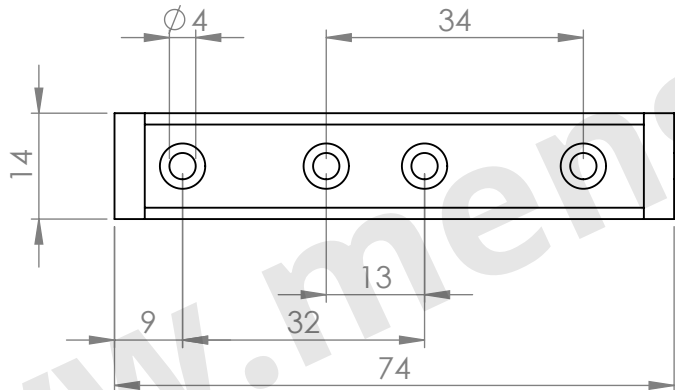
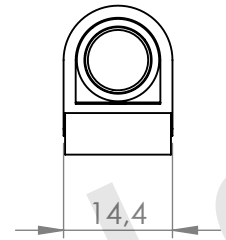


I PARTICOLARI INDICATI IN QUESTO DISEGNO SONO CONFORMI AI REQUISITI E ALLE
 ESENZE AI SENSI DELLA DIRETTIVA 2011/65/UE E DIRETTIVA DELEGATA 2015/863
 (ROHS 3) SULLA RESTRIZIONE DELLE SOSTANZE PERICOLOSE: PIOMBO, MERCURIO,
 CADMIO, CROMO ESAVALENTE, PBB, PBDE, DEHP, BBP, DBP, DIBP

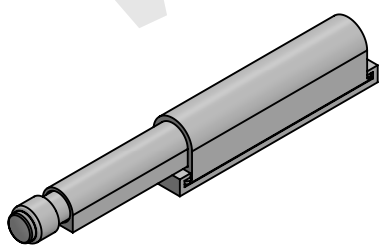


	KG	N
MM	0,5 → 2,5	4,9 → 24,5



AUT.	APP.
DATE	
N.	MODIFICA (MODIFICATION)

[*] LA SCALA SI RIFERISCE ALLA VISTA PRINCIPALE
 [*] SCALE REFERS TO THE MAIN VIEW



SCALA 1:2

CLIENTE (CLIENT)		CD. ART. CL. (CLIENT PART. NO.)		MATERIALE (MATERIAL)		TRATT.-FINITURA (TREAT.-FINISH)	
-		-		-		-	
AUT. (DRAWN)	APPROV. (APPR.)	SOST. IL (REPLACES)	REV.	TOLL. GEN. (GEN. TOL.)	REP. (DEPT.)	VOLUME cm³	MASSA g
DATE 04/04/2023		-	-	ISO 2768-mK		15.092	19.755
SIGN. MAURI A.		DESCRIZIONE (DESCRIPTION) CRICCHETTO A SCATTO REGOLABILE MM.40 CON PARACOLPO A ADJUSTABLE PUSH LATCH MM.40 STROKE WITH BUFFER					
ART.				CODICE (CODE)		N. DIS./FILE	
				REV. 0		SCALE [*] 1:1	
						A4 1/1	

